



Справочное руководство по работе с профессиональным оборудованием HP Compaq

Серия 8300 Elite с трансформируемым корпусом "мини-башня"

Серия 8300 Elite с корпусом "мини-башня"

Серия 8300 Elite с малым форм-фактором

Серия настольных компьютеров 8300 Elite со сверхтонким корпусом

© Copyright 2012 Hewlett-Packard Development Company, L.P. Приведенная в этом документе информация может быть изменена без предварительного уведомления.

Майкрософт, Windows и Windows Vista являются товарными знаками или охраняемыми товарными знаками корпорации Майкрософт в США и/или других странах.

Все виды гарантий на продукты и услуги компании HP указываются исключительно в заявлениях о гарантии, прилагаемых к указанным продуктам и услугам. Никакие сведения, содержащиеся в данном документе, не должны истолковываться как предоставление дополнительных гарантий. Компания HP не несет ответственности за технические или редакторские ошибки или пропуски, которые могут содержаться в настоящем документе.

Представленные в данном руководстве сведения защищены законами, регулирующими отношения авторского права. Никакая часть настоящего руководства не может быть воспроизведена какими-либо средствами (в том числе фотокопировальными) без специального письменного разрешения компании Hewlett-Packard.

Справочное руководство по работе с профессиональным оборудованием HP Compaq

Серия 8300 Elite с трансформируемым корпусом "мини-башня"

Серия 8300 Elite с корпусом "мини-башня"

Серия 8300 Elite с малым форм-фактором


Серия настольных компьютеров 8300 Elite со сверхтонким корпусом


Первая редакция (март 2012 г.)


Номер документа: 686563–251

Об этом руководстве

Данное руководство содержит основные сведения по обновлению профессиональных компьютеров HP Compaq.

 **ВНИМАНИЕ!** Помеченный таким образом текст означает, что несоблюдение рекомендаций может привести к тяжелым телесным повреждениям или гибели человека.

 **ПРЕДУПРЕЖДЕНИЕ.** Помеченный таким образом текст означает, что несоблюдение рекомендаций может привести к повреждению оборудования или потере информации.

 **ПРИМЕЧАНИЕ.** Помеченный таким образом текст означает важную дополнительную информацию.

Содержание

1	Функциональные возможности	1
	Функциональные возможности стандартной конфигурации	1
	Компоненты передней панели модели с изменяемым вертикальным корпусом Convertible Minitower (CMT)	3
	Компоненты передней панели модели с вертикальным корпусом Microtower (MT)	4
	Компоненты передней панели модели с уменьшенным корпусом Small Form Factor (SFF)	5
	Компоненты передней панели рабочей станции со сверхплоским корпусом Ultra-Slim Desktop (USDT)	6
	Компоненты задней панели модели с изменяемым вертикальным корпусом Convertible Minitower (CMT)	7
	Компоненты задней панелей модели с вертикальным корпусом Microtower (MT)	8
	Компоненты задней панели модели с уменьшенным корпусом Small Form Factor (SFF)	9
	Компоненты задней панели рабочей станции со сверхплоским корпусом Ultra-Slim Desktop (USDT)	10
	Компоненты устройства чтения карт памяти	11
	Клавиатура	13
	Использование клавиши с логотипом Windows	14
	Расположение серийного номера	15
2	Обновление аппаратного обеспечения модели с изменяемым вертикальным корпусом	18
	Особенности обслуживания	18
	Предупреждения и предостережения	18
	Снятие защитной панели компьютера	19
	Замена защитной панели компьютера	20
	Снятие передней панели	21
	Снятие декоративных заглушек	22
	Установка передней панели на место	23
	Разъемы системной платы	23
	Установка дополнительных модулей памяти	25
	Модули DIMM	25
	DDR3-SDRAM DIMM	25
	Установка модулей в разъемы DIMM	26
	Установка модулей памяти DIMM	26
	Извлечение или установка платы расширения	29
	Расположение дисководов	33
	Извлечение диска из отсека дисковода	34
	Установка дисков	38

Установка 5,25-дюймового дисководов в отсек для дисководов	40
Установка жесткого диска в отсек для внутреннего дисководов	44
Преобразование вертикальной конфигурации в горизонтальную	49
Преобразование горизонтальной конфигурации в вертикальную	51
Установка блокировочного устройства	53
Замок с тросиком	54
Навесной замок	55
Блокировочное устройство профессионального компьютера HP	55
Крепление передней панели	59

3 Обновление аппаратного обеспечения модели с вертикальным корпусом (MT) 61

Особенности обслуживания	61
Предупреждения и предостережения	61
Снятие защитной панели компьютера	62
Замена защитной панели компьютера	63
Снятие передней панели	64
Снятие декоративных заглушек	64
Установка передней панели на место	65
Разъемы системной платы	66
Установка дополнительных модулей памяти	68
Модули памяти DIMM	68
DDR3-SDRAM DIMM	68
Установка модулей в разъемы DIMM	69
Установка модулей памяти DIMM	70
Извлечение или установка платы расширения	72
Расположение дисководов	76
Установка и извлечение дисководов	77
Извлечение дисководов из 5,25- или 3,5-дюймового отсека	79
Установка 5,25- или 3,5-дюймового дисководов в отсек	81
Извлечение жесткого диска из отсека дисководов	84
Установка жесткого диска в отсек для внутреннего дисководов	86
Установка блокировочного устройства	89
Замок с тросиком	90
Навесной замок	90
Блокировочное устройство профессионального компьютера HP	91
Крепление передней панели	94

4 Обновление аппаратного обеспечения модели с уменьшенным корпусом (SFF) 97

Особенности обслуживания	97
Предостережения (обозначены значком «Внимание!») и Предупреждения	97
Снятие защитной панели компьютера	99

Замена защитной панели компьютера	100
Снятие передней панели	101
Снятие декоративных заглушек	101
Установка передней панели на место	103
Изменение горизонтальной конфигурации на вертикальную	103
Разъемы системной платы	104
Установка дополнительных модулей памяти	106
Модули памяти DIMM	106
DDR3-SDRAM DIMM	106
Установка модулей в разъемы DIMM	107
Установка модулей памяти DIMM	108
Извлечение или установка платы расширения	111
Расположение дисководов	115
Установка и извлечение дисководов	117
Извлечение 5,25-дюймового дисковода из отсека для дисковода	119
Установка 5,25-дюймового дисковода в отсек для дисковода	121
Извлечение 3,5-дюймового дисковода из отсека для дисковода	124
Установка 3,5-дюймового дисковода в отсек для дисковода	125
Снятие и замена основного 3,5-дюймового внутреннего жесткого диска	128
Установка блокировочного устройства	132
Замок с тросиком	132
Навесной замок	133
Блокировочное устройство профессионального компьютера HP	133
Крепление передней панели	137
5 Обновление аппаратного обеспечения модели со сверхплоским корпусом (USDT)	139
Особенности обслуживания	139
Предупреждения и предостережения	139
Подсоединение кабеля питания	140
Снятие защитной панели компьютера	141
Замена защитной панели компьютера	142
Снятие передней панели	143
Снятие декоративной заглушки	143
Установка передней панели на место	144
Изменение горизонтальной конфигурации на вертикальную	145
Разъемы системной платы	146
Установка дополнительных модулей памяти	147
модули SODIMM	147
Модули DDR3-SDRAM SODIMM	147
Установка модулей в разъемы SODIMM	148
Установка SODIMMs	149

Замена оптического дисковод	151
Извлечение дисковода для оптических дисков	151
Подготовка нового оптического дисковода	153
Установка нового дисковода для оптических дисков	154
Установка жесткого диска на прежнее место	155
Установка и извлечение крышки разъемов	158
Установка блокировочного устройства	160
Замок с тросиком	160
Навесной замок	161
Блокировочное устройство профессионального компьютера HP	161
Крепление передней панели	166
Приложение А Замена батареи	168
Приложение Б Снятие и установка сменного 3,5-дюймового жесткого диска SATA	171
Приложение В Выключение блокировки крышки	176
Аварийный ключ блокировки крышки	176
Использование аварийного ключа блокировки крышки для снятия блокировки крышки	176
Приложение Г Электростатический заряд	179
Предотвращение повреждения оборудования электростатическим зарядом	179
Способы заземления	179
Приложение Д Рекомендации по эксплуатации компьютера, уходу и транспортировке	180
Рекомендации по эксплуатации компьютера и уходу за ним	180
Меры предосторожности при использовании оптических дисководов	181
Эксплуатация	181
Чистка	181
Меры безопасности	181
Подготовка к транспортировке	181
Указатель	183

1 Функциональные возможности

Функциональные возможности стандартной конфигурации

Набор функциональных возможностей компьютера зависит от конкретной модели. Для просмотра полного списка установленного на компьютере оборудования и программного обеспечения запустите служебную программу диагностики (имеется только на некоторых моделях).

Рисунок 1-1 Конфигурация компьютера с изменяемым вертикальным корпусом




 **ПРИМЕЧАНИЕ.** Компьютеры HP Compaq с изменяемым вертикальным корпусом могут быть просто преобразованы в компьютеры с горизонтальным корпусом. Для получения дополнительных сведений см. раздел [Преобразование вертикальной конфигурации в горизонтальную на стр. 49](#) данного руководства.

Рисунок 1-2 Конфигурация компьютера с вертикальным корпусом



Рисунок 1-3 Конфигурация с уменьшенным корпусом




 **ПРИМЕЧАНИЕ.** Компьютер с уменьшенным корпусом также может использоваться в вертикальном положении. Для получения дополнительных сведений см. раздел [Изменение горизонтальной конфигурации на вертикальную на стр. 103](#) данного руководства.

Рисунок 1-4 Конфигурация настольного компьютера со сверхплоским корпусом Ultra-Slim Desktop



Компоненты передней панели модели с изменяемым вертикальным корпусом Convertible Minitower (CMT)

Конфигурация дисководов может изменяться в зависимости от модели. Некоторые модели снабжены декоративной заглушкой, установленной в одном или нескольких отсеках дисководов.

Рисунок 1-5 Элементы управления на передней панели

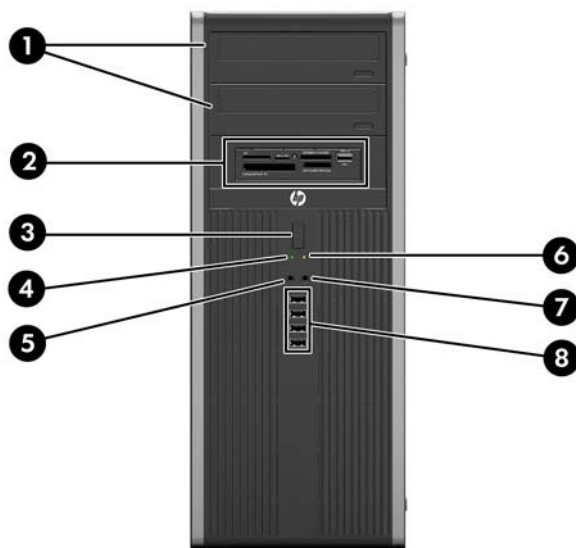


Таблица 1-1 Элементы управления на передней панели

1	Оптические дисководы 5,25 дюйма	5	Разъем микрофона/наушников
2	5,25-дюймовое устройство чтения карт памяти (дополнительное)	6	Индикатор включения питания
3	Кнопка питания с двумя функциями	7	Разъем наушников
4	Индикатор активности жесткого диска	8	Порты шины USB (универсальной последовательной шины)

ПРИМЕЧАНИЕ. При подключении устройства к разъему микрофона/наушников открывается диалоговое окно с вопросом, использовать ли разъем как вход для микрофона или как выход для наушников. В любое время можно изменить назначение разъема, дважды щелкнув значок Realtek HD Audio Manager на панели задач Windows.

ПРИМЕЧАНИЕ. При включенном питании индикатор включения питания обычно горит зеленым цветом. Если индикатор мигает красным цветом, возникла неполадка компьютера и отображается диагностический код. Для интерпретации кода обратитесь к *Руководству по техническому обслуживанию*.

Компоненты передней панели модели с вертикальным корпусом Microtower (MT)

Конфигурация дисководов может изменяться в зависимости от модели. Некоторые модели снабжены декоративной заглушкой, установленной в одном или нескольких отсеках дисководов.

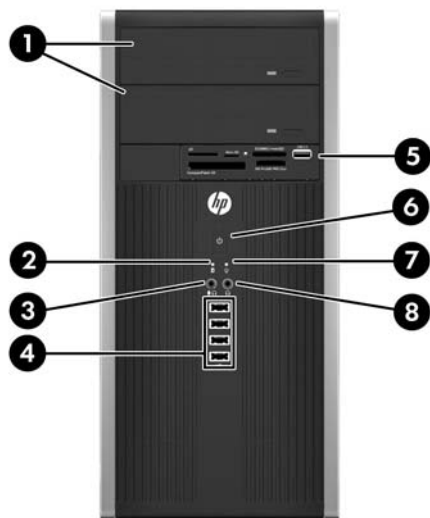


Таблица 1-2 Элементы управления на передней панели

1	Оптические дисководы 5,25 дюйма	5	3,5-дюймовое устройство чтения карт памяти (дополнительное)
2	Индикатор активности жесткого диска	6	Кнопка питания с двумя функциями
3	Разъем микрофона/наушников	7	Индикатор включения питания
4	Порты шины USB 2.0 (универсальной последовательной шины)	8	Разъем наушников

ПРИМЕЧАНИЕ. При подключении устройства к разъему микрофона/наушников открывается диалоговое окно с вопросом, использовать ли разъем как вход для микрофона или как выход для наушников. В любое время можно изменить назначение разъема, дважды щелкнув значок Realtek HD Audio Manager на панели задач Windows.

ПРИМЕЧАНИЕ. При включенном питании индикатор включения питания обычно горит зеленым цветом. Если индикатор мигает красным цветом, возникла неполадка компьютера и отображается диагностический код. Для интерпретации кода обратитесь к *Руководству по техническому обслуживанию*.

Компоненты передней панели модели с уменьшенным корпусом Small Form Factor (SFF)

Конфигурация дисководов может изменяться в зависимости от модели. Некоторые модели снабжены декоративной заглушкой, установленной в одном или нескольких отсеках дисководов.

Рисунок 1-6 Элементы управления на передней панели

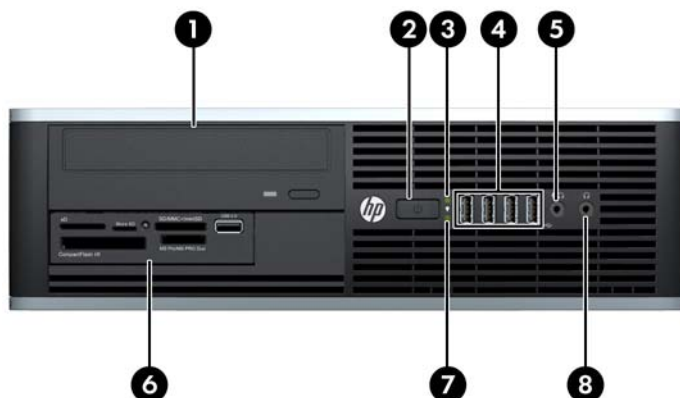


Таблица 1-3 Элементы управления на передней панели

1	5,25-дюймовый оптический дисковод	5	Разъем микрофона/наушников
2	Кнопка питания с двумя функциями	6	3,5-дюймовое устройство чтения карт памяти (дополнительное)
3	Индикатор включения питания	7	Индикатор активности жесткого диска
4	Порты шины USB (универсальной последовательной шины)	8	Разъем наушников

ПРИМЕЧАНИЕ. При подключении устройства к разъему микрофона/наушников открывается диалоговое окно с вопросом, использовать ли разъем как вход для микрофона или как выход для наушников. В любое время можно изменить назначение разъема, дважды щелкнув значок Realtek HD Audio Manager на панели задач Windows.

ПРИМЕЧАНИЕ. При включенном питании индикатор включения питания обычно горит зеленым цветом. Если индикатор мигает красным цветом, возникла неполадка компьютера и отображается диагностический код. Для интерпретации кода обратитесь к *Руководству по техническому обслуживанию*.

Компоненты передней панели рабочей станции со сверхплоским корпусом Ultra-Slim Desktop (USDT)

Конфигурация дисководов может изменяться в зависимости от модели. Некоторые модели снабжены декоративной заглушкой, установленной в отсек оптического дисковода.

Рисунок 1-7 Элементы управления на передней панели

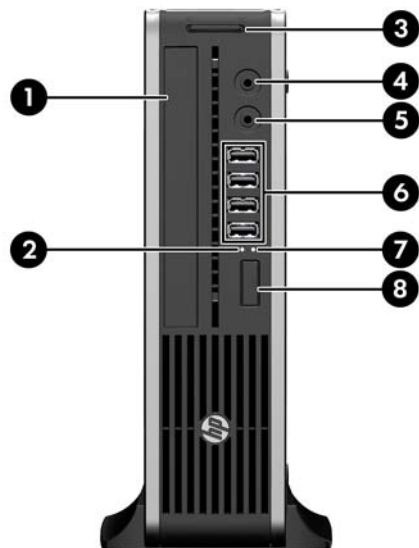


Таблица 1-4 Элементы управления на передней панели

1	Оптический дисковод	5	Разъем микрофона/наушников
2	Индикатор включения питания	6	Порты шины USB (универсальной последовательной шины)
3	Устройство чтения SD карт (дополнительное)	7	Индикатор активности жесткого диска
4	Разъем наушников	8	Двухпозиционная кнопка питания

ПРИМЕЧАНИЕ. При подключении устройства к разъему микрофона/наушников открывается диалоговое окно с вопросом, использовать ли разъем как вход для микрофона или как выход для наушников. В любое время можно изменить назначение разъема, дважды щелкнув значок Realtek HD Audio Manager на панели задач Windows.

ПРИМЕЧАНИЕ. При включенном питании индикатор включения питания обычно горит зеленым цветом. Если индикатор мигает красным цветом, возникла неполадка компьютера и отображается диагностический код. Для интерпретации кода обратитесь к *Руководству по техническому обслуживанию*.

Компоненты задней панели модели с изменяемым вертикальным корпусом Convertible Minitower (CMT)

Рисунок 1-8 Компоненты задней панели

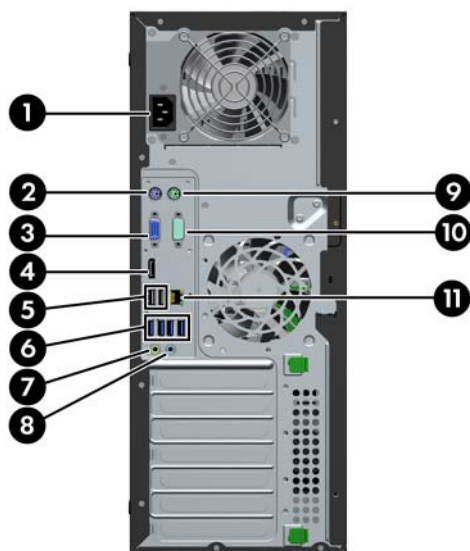


Таблица 1-5 Компоненты задней панели

1	Разъем шнура питания	7		Разъем линейного выхода для звуковых устройств с питанием (зеленый)
2	 Разъем клавиатуры PS/2 (фиолетовый)	8		Аудиоразъем линейного входа (синий)
3	 Разъем монитора VGA	9		Разъем мыши PS/2 (зеленый)
4	 Разъем монитора DisplayPort	10		Разъем последовательного порта
5	 Порты USB 2.0	11		Сетевой разъем RJ-45
6	 Порты USB 3.0			

ПРИМЕЧАНИЕ. Компания HP предоставляет возможность установки дополнительного второго последовательного порта и дополнительного параллельного порта.

При подключении устройства к синему аудиоразъему линейного входа открывается диалоговое окно с вопросом, использовать ли разъем как линейный вход или вход для микрофона. В любое время можно изменить назначение разъема, дважды щелкнув значок Realtek HD Audio Manager на панели задач Windows.

При наличии установленной на компьютере платы видеоадаптера разъемы монитора на системной плате отключены.

Если видеоадаптер установлен в один из разъемов на системной плате, разъемы видеоадаптера и системной платы можно использовать одновременно. Чтобы использовать оба разъема, может потребоваться изменить ряд параметров в программе настройки компьютера.

Компоненты задней панели модели с вертикальным корпусом Microtower (MT)

Рисунок 1-9 Компоненты задней панели

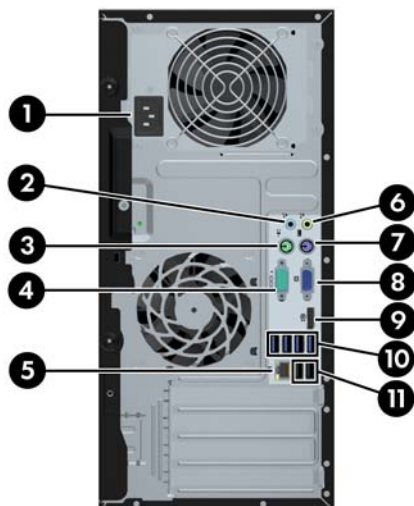


Таблица 1-6 Компоненты задней панели

1	Разъем шнура питания	6	Разъем линейного выхода для звуковых устройств с питанием (зеленый)
2	Аудиоразъем линейного входа (синий)	7	Разъем клавиатуры PS/2 (фиолетовый)
3	Разъем мыши PS/2 (зеленый)	8	Разъем монитора VGA
4	Разъем последовательного порта	9	Разъем монитора DisplayPort
5	Сетевой разъем RJ-45	10	Порты USB 3.0
		11	Порты USB 2.0

ПРИМЕЧАНИЕ. Компания HP предоставляет возможность установки дополнительного второго последовательного порта и дополнительного параллельного порта.

При подключении устройства к синему аудиоразъему линейного входа открывается диалоговое окно с вопросом, использовать ли разъем как линейный вход или вход для микрофона. В любое время можно изменить назначение разъема, дважды щелкнув значок Realtek HD Audio Manager на панели задач Windows.

При наличии установленной на компьютере платы видеоадаптера разъемы монитора на системной плате отключены.

Если видеоадаптер установлен в один из разъемов на системной плате, разъемы видеоадаптера и системной платы можно использовать одновременно. Чтобы использовать оба разъема, может потребоваться изменить ряд параметров в программе настройки компьютера.

Компоненты задней панели модели с уменьшенным корпусом Small Form Factor (SFF)

Рисунок 1-10 Компоненты задней панели

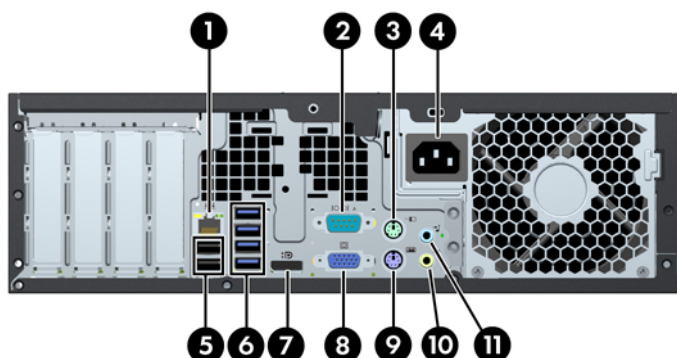












Таблица 1-7 Компоненты задней панели

1	 Сетевой разъем RJ-45	7	 Разъем монитора DisplayPort
2	 Разъем последовательного порта	8	 Разъем монитора VGA
3	 Разъем мыши PS/2 (зеленый)	9	 Разъем клавиатуры PS/2 (фиолетовый)
4	Разъем шнура питания	10	 Разъем линейного выхода для звуковых устройств с питанием (зеленый)
5	 Порты USB 2.0	11	 Аудиоразъем линейного входа (синий)
6	 Порты USB 3.0		

ПРИМЕЧАНИЕ. Компания HP предоставляет возможность установки дополнительного второго последовательного порта и дополнительного параллельного порта.

При подключении устройства к синему аудиоразъему линейного входа открывается диалоговое окно с вопросом, использовать ли разъем как линейный вход или вход для микрофона. В любое время можно изменить назначение разъема, дважды щелкнув значок Realtek HD Audio Manager на панели задач Windows.

При наличии установленной на компьютере платы видеоадаптера разъемы монитора на системной плате отключены.

Если видеоадаптер установлен в один из разъемов на системной плате, разъемы видеоадаптера и системной платы можно использовать одновременно. Чтобы использовать оба разъема, может потребоваться изменить ряд параметров в программе настройки компьютера.

Компоненты задней панели рабочей станции со сверхплоским корпусом Ultra-Slim Desktop (USDТ)

Рисунок 1-11 Компоненты задней панели

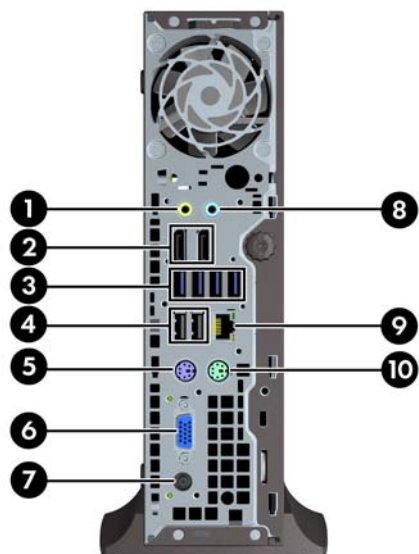


Таблица 1-8 Компоненты задней панели

1	Разъем линейного выхода для звуковых устройств с питанием (зеленый)	6	Разъем монитора VGA
2	 Разъемы монитора DisplayPort	7	Разъем шнура питания
3	 Порты USB 3.0	8	Аудиоразъем линейного входа (синий)
4	Порты USB 2.0	9	Сетевой разъем RJ-45
5	Разъем клавиатуры PS/2 (фиолетовый)	10	Разъем мыши PS/2 (зеленый)

ПРИМЕЧАНИЕ. Если установлена графическая карта MXM, все три порта монитора активны. Встроенная графическая карта использует DisplayPort2 (верхней порт). Драйверы MXM/ATI используют порты DisplayPort1 (нижний порт) и VGA. Если встроенная графическая карта отключена в параметрах BIOS, порт DisplayPort2 (верхней порт) не будет активен.

Если графическая карта MXM не установлена, всеми тремя портами монитора управляет встроенная графическая карта. На некоторых моделях активны все три порта монитора, но есть некоторые ограничения. Например, если установлен адаптер DisplayPort в DVI или HDMI, то порт VGA не будет активным. В других моделях только один порт DisplayPort может быть активным. Все порты DisplayPort будут рабочими, но использовать можно только один.

При подключении устройства к синему аудиоразъему линейного входа открывается диалоговое окно с вопросом, использовать ли разъем как линейный вход или вход для микрофона. В любое время можно изменить назначение разъема, дважды щелкнув значок Realtek HD Audio Manager на панели задач Windows.

Компоненты устройства чтения карт памяти

Устройство чтения карт памяти – это дополнительное устройство, имеющееся только на некоторых моделях. Описание компонентов устройства чтения карт памяти см. на рисунке и в таблице ниже.

Рисунок 1-12 Компоненты устройства чтения карт памяти

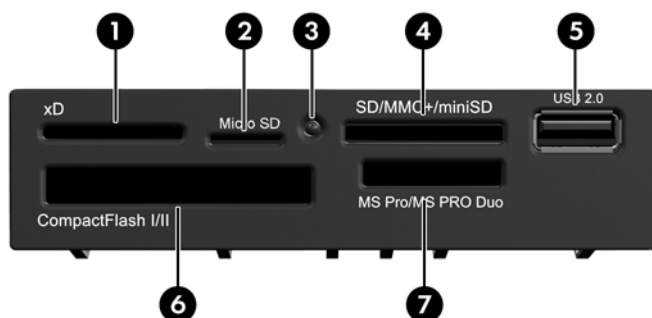


Таблица 1-9 Компоненты устройства чтения карт памяти

Но мер	Гнездо	Носитель
1	xD	<ul style="list-style-type: none"> Карта xD-Picture Card (xD)
2	MicroSD	<ul style="list-style-type: none"> Карта MicroSD (T-Flash) Карта MicroSDHC
3	Индикатор активности устройства чтения карт памяти	
4	SD/MMC+/miniSD	<ul style="list-style-type: none"> Карта Secure Digital (SD) Карта Secure Digital High Capacity (SDHC) Карта MiniSD Карта MiniSDHC Карта MultiMediaCard (MMC) Карта MultiMediaCard уменьшенного размера (RS MMC) Карта MultiMediaCard 4.0 (MMC Plus) Карта MultiMediaCard 4.0 уменьшенного размера (MMC Mobile) Карта MMC Micro (необходим адаптер)
5	USB	<ul style="list-style-type: none"> Порт шины USB (универсальной последовательной шины)

Таблица 1-9 Компоненты устройства чтения карт памяти (продолжение)

Но мер	Гнездо	Носитель		
6	CompactFlash I/II	<ul style="list-style-type: none"> Карта CompactFlash тип 1 	<ul style="list-style-type: none"> Карта CompactFlash тип 2 	<ul style="list-style-type: none"> Диск MicroDrive
7	MS PRO/MS PRO DUO	<ul style="list-style-type: none"> Карта Memory Stick (MS) Карта MagicGate Memory Stick (MG) Карта MagicGate Memory Duo 	<ul style="list-style-type: none"> Карта Memory Stick Select Карта Memory Stick Duo (MS Duo) Карта Memory Stick PRO (MS PRO) 	<ul style="list-style-type: none"> Карта Memory Stick PRO Duo (MS PRO Duo) Карта Memory Stick PRO-HG Duo Карта Memory Stick Micro (M2) (необходим адаптер)

Клавиатура

Рисунок 1-13 Компоненты клавиатуры



Таблица 1-10 Компоненты клавиатуры

1	Функциональные клавиши	Выполняют те или иные функции в зависимости от используемого программного приложения.
2	Клавиши правки	Представляют собой группу следующих клавиш: Insert, Home, Page Up, Delete, End и Page Down.
3	Индикаторы состояния	Отображают состояние компьютера и параметры клавиатуры (Num Lock, Caps Lock и Scroll Lock).
4	Цифровые клавиши	Выполняют функции, аналогичные панели калькулятора.
5	Клавиши со стрелками	Перемещение по документам и веб-страницам. Эти клавиши позволяют перемещаться влево, вправо, вверх и вниз при использовании клавиатуры вместо мыши.
6	Клавиши Ctrl	Используются в сочетании с другими клавишами. Функция зависит от используемого приложения.
7	Клавиша приложения ¹	Используется для открытия контекстных меню в приложениях Microsoft Office (аналогично правой кнопке мыши). В других приложениях может выполнять иные функции.
8	Клавиши с логотипом Windows ¹	Используется для открытия главного меню в Microsoft Windows. Для выполнения других функций используются в сочетании с другими клавишами.
9	Клавиши Alt	Используются в сочетании с другими клавишами. Функция зависит от используемого приложения.

¹ Наличие клавиш зависит от географического местоположения.

Использование клавиши с логотипом Windows

Клавиша с логотипом Windows используется в сочетании с другими клавишами для выполнения определенных действий в операционных системах Windows. Описание клавиши с логотипом Windows см. в разделе [Клавиатура на стр. 13](#).

Таблица 1-11 Функции клавиши с логотипом Windows

В операционных системах Microsoft Windows XP, Microsoft Windows Vista и Microsoft Windows 7 доступны следующие функции клавиш с логотипом Windows.	
Клавиша с логотипом Windows	Отображение или закрытие меню «Пуск»
Клавиша с логотипом Windows + d	Отображение рабочего стола
Клавиша с логотипом Windows + m	Свертывание окон всех открытых приложений
Shift + клавиша с логотипом Windows + m	Отмена команды «Свернуть все»
Клавиша с логотипом Windows + e	Открытие окна «Мой компьютер»
Клавиша с логотипом Windows + f	Открытие окна поиска документов
Клавиша с логотипом Windows + Ctrl + f	Открытие окна поиска компьютеров
Клавиша с логотипом Windows + F1	Запуск справки Windows
Клавиша с логотипом Windows + l	Блокировка компьютера, если он подключен к сетевому домену, или переключение между сеансами пользователей, если компьютер не подключен к сетевому домену
Клавиша с логотипом Windows + r	Открытие диалогового окна «Запуск программы»
Клавиша с логотипом Windows + u	Запуск диспетчера служебных программ
Клавиша с логотипом Windows + Tab	Windows XP — циклическое переключение кнопок панели задач. Windows Vista и Windows 7 — циклическое переключение программ на панели задач с использованием Windows Flip 3-D
В дополнение к функциям клавиши с логотипом Windows, описанным выше, в Microsoft Windows Vista и Windows 7 доступны также следующие функции.	
Ctrl + клавиша с логотипом Windows + Tab	Используйте клавиши со стрелками для циклического переключения программ на панели задач с помощью Windows Flip 3-D
Клавиша с логотипом Windows + Ctrl + Пробел	Перенос всех мини-приложений на передний план и выбор боковой панели Windows
Клавиша с логотипом Windows + g	Циклическое переключение мини-приложений боковой панели
Клавиша с логотипом Windows + t	Циклическое переключение программ на панели задач
Клавиша с логотипом Windows + u	Запуск центра специальных возможностей
Клавиша с логотипом Windows + Любая цифровая клавиша	Запуск ярлыка меню «Быстрый запуск», позиция которого определяет соответствующее число (например, сочетание клавиш «Клавиша с логотипом Windows + 1 » запускает первый ярлык, представленный в меню «Быстрый запуск»
В дополнение к функциям клавиши с логотипом Windows, описанным выше, в Microsoft Windows 7 доступны также следующие функции.	

Таблица 1-11 Функции клавиши с логотипом Windows (продолжение)

Клавиша с логотипом Windows + Ctrl + b	Переключение на программу, сообщение от которой отображается в области уведомлений
Клавиша с логотипом Windows + p	Выбор режима презентации
Клавиша с логотипом Windows + клавиша со стрелкой вверх	Развертывание окна во весь экран
Клавиша с логотипом Windows + клавиша со стрелкой влево	Фиксация окна в левой части экрана
Клавиша с логотипом Windows + клавиша со стрелкой вправо	Фиксация окна в правой части экрана
Клавиша с логотипом Windows + клавиша со стрелкой вниз	Свертывание окна
Клавиша с логотипом Windows + Shift + клавиша со стрелкой вверх	Растягивание окна по высоте экрана
Клавиша с логотипом Windows + Shift + клавиша со стрелкой влево или клавиша со стрелкой вправо	Перемещение окна с одного монитора на другой
Клавиша с логотипом Windows + + (на цифровой клавиатуре)	Увеличение масштаба
Клавиша с логотипом Windows + - (на цифровой клавиатуре)	Уменьшение масштаба

Расположение серийного номера

Каждый компьютер имеет уникальный серийный номер и идентификационный номер продукта, которые расположены на верхней крышке компьютера. При обращении в службу технической поддержки следует назвать эти номера.

Рисунок 1-14 Расположение серийного номера и идентификационного номера продукта на модели с изменяемым вертикальным корпусом



Рисунок 1-15 Расположение серийного номера и идентификационного номера продукта на модели с вертикальным корпусом



Рисунок 1-16 Расположение серийного номера и идентификационного номера продукта на модели с уменьшенным корпусом



Рисунок 1-17 Ultra-Slim Desktop (USDТ) Расположение серийного номера и идентификационного номера продукта на модели со сверхплоским корпусом



2 Обновление аппаратного обеспечения модели с изменяемым вертикальным корпусом

Особенности обслуживания

Данный компьютер обладает функциональными особенностями, упрощающими его модернизацию и обслуживание. Для выполнения большинства процедур установки, описываемых в данной главе, не требуется никаких инструментов.

Предупреждения и предостережения

Прежде чем выполнять модернизацию, внимательно прочтите в данном руководстве все инструкции, предостережения и предупреждения, которые имеют отношение к выполняемым действиям.

⚠ ВНИМАНИЕ! Для снижения риска поражения электрическим током, предотвращения ожогов от горячих поверхностей и возгорания соблюдайте следующие меры предосторожности:

Отключите шнур питания от розетки и не прикасайтесь к внутренним компонентам компьютера до тех пор, пока они не остынут.

Не вставляйте телефонный кабель в гнездо платы сетевого интерфейса (NIC).

Не отключайте заземляющий контакт вилки шнура питания. Заземление очень важно для обеспечения безопасной эксплуатации.

Подключите шнур питания к заземленной розетке, расположенной в легкодоступном месте.

Для снижения риска получения серьезных травм ознакомьтесь с документом *Руководство по безопасной и удобной работе*. В нем содержатся инструкции по удобному размещению рабочей станции, соблюдению правильной осанки и формированию здоровых привычек при работе на компьютере, а также приводятся важные сведения об обеспечении электрической и механической безопасности. Это руководство расположено в Интернете по адресу <http://www.hp.com/ergo>.

⚠ ВНИМАНИЕ! Содержит подключенные к питанию и подвижные компоненты.

Отключите питание оборудования перед снятием корпуса.

Перед повторным подключением питания установите корпус на место и закрепите.

⚠ ПРЕДУПРЕЖДЕНИЕ. Статическое электричество может повредить электрические компоненты компьютера и дополнительного оборудования. Перед началом работы с электронными компонентами снимите с себя электростатический заряд, прикоснувшись к заземленному металлическому предмету. Для получения дополнительной информации см [Электростатический заряд на стр. 179](#).

Если компьютер подключен к внешнему источнику питания, на системную плату постоянно подается напряжение. Чтобы не допустить повреждения внутренних компонентов, перед открыванием компьютера необходимо отключить шнур питания от источника питания.

Снятие защитной панели компьютера

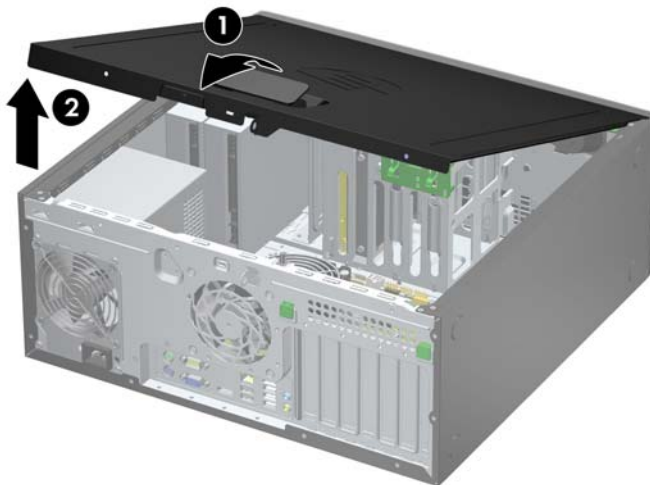
Чтобы получить доступ к внутренним компонентам, необходимо снять защитную панель:

1. Снимите и отсоедините все защитные устройства, предотвращающие открывание компьютера.
2. Удалите все съемные носители, такие, как компакт-диски или флэш-накопители USB.
3. Выключите компьютер при помощи правильной процедуры в операционной системе, затем выключите все внешние устройства.
4. Отсоедините шнур питания от розетки и от компьютера. Отсоедините все внешние устройства.

⚠ ПРЕДУПРЕЖДЕНИЕ. Независимо от того, включен или выключен компьютер, на системную плату постоянно подается напряжение, если компьютер подключен к внешнему источнику питания. Для предотвращения повреждений внутренних компонентов компьютера необходимо отсоединять шнур питания от источника питания.

5. Поднимите рукоятку защитной панели (1), затем снимите защитную панель с компьютера (2).

Рисунок 2-1 Снятие защитной панели компьютера



Замена защитной панели компьютера

Задвиньте выступ переднего края защитной панели под выступ передней стенки корпуса (1), затем нажмите на заднюю часть защитной панели, чтобы она встала на место (2).

Рисунок 2-2 Установка защитной панели компьютера



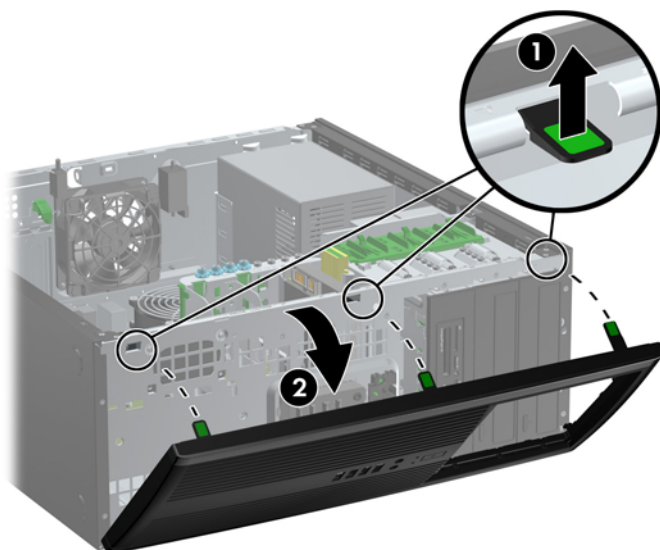
Снятие передней панели

1. Снимите/откройте устройства безопасности, препятствующие открытию компьютера.
2. Удалите все съемные носители, такие, как компакт-диски или флэш-накопители USB.
3. Надлежащим образом выключите компьютер с помощью меню операционной системы, затем выключите все внешние устройства.
4. Отключите шнур питания от электрической розетки, затем отключите все внешние устройства.

⚠ ПРЕДУПРЕЖДЕНИЕ. Независимо от состояния питания на системную плату постоянно подается напряжение, если компьютер подключен к внешнему источнику питания. Чтобы не допустить повреждения внутренних компонентов, необходимо отключить шнур питания от источника питания.

5. Снимите крышку корпуса компьютера.
6. Поднимите три защелки панели (1), затем поверните панель для снятия с корпуса (2).

Рисунок 2-3 Снятие передней панели



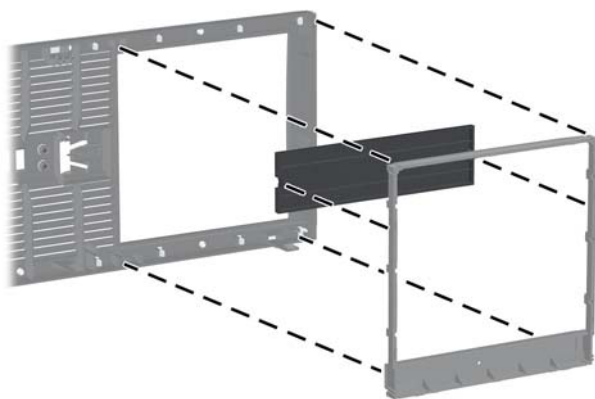
Снятие декоративных заглушек

На некоторых моделях в 5,25-дюймовых отсеках для дисководов установлены декоративные заглушки, которые необходимо снять перед установкой дисковода. Удаление декоративной заглушки

1. Снимите защитную панель и переднюю панель.
2. Осторожно извлеките субпанель с декоративными заглушками из передней панели, затем снимите нужную декоративную заглушку.

⚠ ПРЕДУПРЕЖДЕНИЕ. Субпанель необходимо извлекать вертикально. Извлечение субпанели под углом может привести к повреждению штырьков, совмещающих субпанель с передней панелью.

Рисунок 2-4 Снятие декоративных заглушек с субпанели (показана горизонтальная конфигурация)

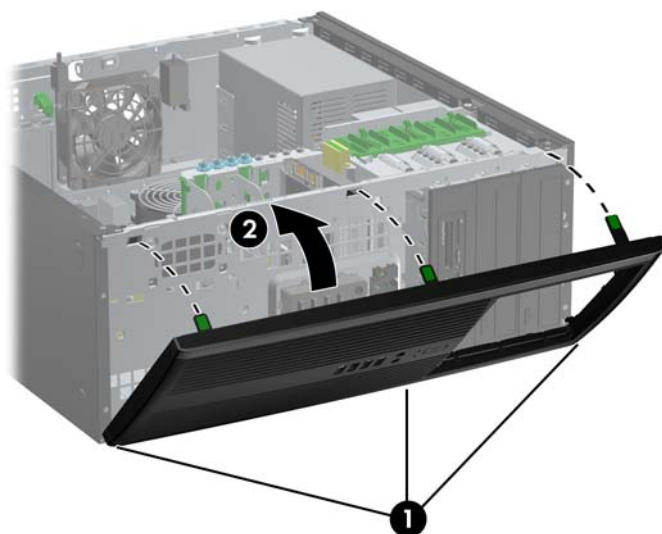


📝 ПРИМЕЧАНИЕ. При установке субпанели необходимо убедиться в правильной ориентации направляющих контактов и оставшихся декоративных заглушек. При правильной ориентации логотип расположен внизу субпанели.

Установка передней панели на место

Вставьте три выступа в нижней части панели в прямоугольные отверстия корпуса (1), затем поверните панель для установки в корпус (2).

Рисунок 2-5 Установка передней панели



Разъемы системной платы

Сведения о разъемах системной платы см. на следующем рисунке и в таблице.

Рисунок 2-6 Разъемы системной платы

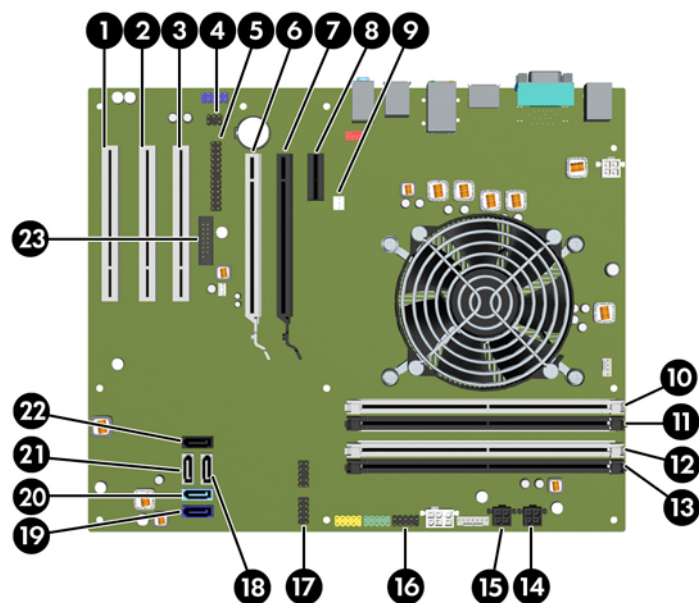


Таблица 2-1 Разъемы системной платы

Номер	Разъем системной платы	Маркировка разъема системной платы	Цвет	Компонент
1	PCI	PCI3	белый	Плата расширения
2	PCI	PCI2	белый	Плата расширения
3	PCI	PCI1	белый	Плата расширения
4	Замок защитной панели	HLCK	черный	Замок защитной панели
5	Параллельный порт	PAR	черный	Параллельный порт
6	плата расширения PCI Express x16, пониженная до x4	X4PCIEXP	белый	Плата расширения
7	PCI Express x16	X16PCIEXP	черный	Плата расширения
8	PCI Express x1	X1PCIEXP1	черный	Плата расширения
9	Датчик наличия защитной панели	HSENSE	белый	Датчик наличия защитной панели
10	DIMM4 (канал А)	DIMM4	белый	Модуль памяти
11	DIMM3 (канал А)	DIMM3	черный	Модуль памяти
12	DIMM2 (канал В)	DIMM2	белый	Модуль памяти
13	DIMM1 (канал В)	DIMM1	черный	Модуль памяти
14	Электропитание	SATA PWR1	черный	Оптические дисководы SATA
15	Электропитание	SATA PWR0	черный	Жесткие диски SATA
16	USB	MEDIA	черный	Устройства USB, напр., устройство чтения карт памяти
17	USB	MEDIA2	черный	Устройства USB, напр., устройство чтения карт памяти
18	SATA 2.0	SATA2	белый	3-ий жесткий диск или 1-ый оптический дисковод в случае отсутствия 3-го жесткого диска
19	SATA 3.0	SATA0	темно-синий	1-ый жесткий диск
20	SATA 3.0	SATA1	голубой	2-ой жесткий диск
21	SATA 2.0	SATA3	белый	2-ой оптический дисковод или 1-ый оптический дисковод при наличии 3-го жесткого диска
22	eSATA	eESATA	черный	Кабель адаптера eSATA или 2-ой оптический дисковод при наличии 3-го жесткого диска
23	Последовательный порт	COMB	черный	Последовательный порт


Установка дополнительных модулей памяти

Компьютер поставляется с синхронной динамической памятью произвольной выборки с удвоенной скоростью передачи 3 поколения (DDR3-SDRAM) в модулях со спаренным входом (DIMM).

Модули DIMM

В разъемы памяти системной платы можно установить до четырех стандартных модулей DIMM. В поставляемых компьютерах установлен хотя бы один модуль памяти DIMM. Для повышения быстродействия компьютера на системную плату можно установить до 16 Гб памяти, настроенной для работы в высокопроизводительном двухканальном режиме.

DDR3-SDRAM DIMM

 **ПРЕДУПРЕЖДЕНИЕ.** Это устройство НЕ поддерживает модули памяти DDR3 сверхнизкого напряжения (DDR3U). Процессор не совместим с модулями памяти DDR3U. В результате подключения модуля памяти DDR3U к системной плате могут возникнуть физические повреждения DIMM или неисправность системы.

Для правильного функционирования модули DDR3-SDRAM DIMM должны соответствовать типу:


- 240-контактный корпус, совместимый с отраслевым стандартом;
- небуферизованные без ECC стандарта PC3-12800 DDR3-1600 МГц
- 1,5 В DDR3-SDRAM DIMM

DDR3-SDRAM DIMM также должны:

- поддерживать задержки CAS 11 DDR3 1600 МГц (синхронизация 11-11-11)
- содержать обязательную информацию JEDEC SPD (спецификация, описывающая технологию записи, хранения и считывания информации о характеристиках модулей).

Кроме того, компьютер поддерживает:

- память без проверки четности (размер матрицы 512 Мбит, 1 Гбит и 2 Гбит)
- односторонние и двухсторонние модули DIMM;
- модули DIMM, составленные из x8 и x16 устройств DDR; модули DIMM, составленные из x4 SDRAM, не поддерживаются.

 **ПРИМЕЧАНИЕ.** Система будет работать неправильно, если в компьютер установлены неподдерживаемые модули DIMM.

Установка модулей в разъемы DIMM

На системной плате имеется четыре разъема для модулей DIMM, по два разъема на каждый канал. Разъемы имеют маркировку DIMM1, DIMM2, DIMM3 и DIMM4. Разъемы DIMM1 и DIMM2 задействованы в канале В. Разъемы DIMM3 и DIMM4 задействованы в канале А.

В зависимости от установленных модулей DIMM система будет работать либо в одноканальном режиме, либо в двухканальном режиме, либо в гибком режиме.

- Если разъемы DIMM заполнены для одного канала, система будет работать в одноканальном режиме.
- Если объем памяти модулей DIMM в канале А равен объему памяти модулей DIMM в канале В, система будет работать в высокопроизводительном двухканальном режиме. Технология и ширина устройств может различаться для разных каналов. Например, если канал А заполнен двумя модулями DIMM по 1 Гб каждый, а в канале В установлен один модуль емкостью 2 Гб, система будет работать в двухканальном режиме.
- Если объем памяти модулей DIMM в канале А не равен объему памяти модулей DIMM в канале В, система будет работать в гибком режиме. В гибком режиме канал, заполненный минимальным объемом памяти, описывает общее количество памяти, назначенное двухканальной подсистеме, оставшийся объем назначается одиночному каналу. Для достижения оптимальной скорости каналы должны быть сбалансированы так, чтобы наибольший объем памяти был распределен по двухканальной подсистеме. Если один канал будет заполнен большим объемом памяти, чем другой канал, то больший объем памяти должен быть назначен каналу А. Например, при заполнении каналов одним модулем памяти DIMM в 2 Гб и трех модулей DIMM по 1 Гб, канал А следует заполнить модулем DIMM емкостью 2 Гб и еще одним модулем DIMM емкостью 1 Гб, а второй канал должен быть заполнен другими двумя модулями DIMM по 1 Гб. В этой конфигурации 4 Гб работают в двухканальном режиме, а 1 Гб работает в одноканальном режиме.
- В любом режиме максимальная частота функционирования памяти определяется самым медленным модулем DIMM, установленным в системе.

Установка модулей памяти DIMM

⚠ ПРЕДУПРЕЖДЕНИЕ. Перед установкой или извлечением модулей памяти необходимо отсоединить шнур питания от источника питания и подождать приблизительно 30 секунд, чтобы снять возможный остаточный заряд. Независимо от состояния питания на модули памяти постоянно подается напряжение, если компьютер подключен к внешнему источнику питания. Установка или извлечение модулей памяти при подаче питания может привести к невозможному повреждению модулей памяти или системной платы.

Контакты разъемов модулей памяти позолочены. При увеличении памяти важно использовать модули с позолоченными контактами, чтобы избежать коррозии или окисления вследствие контакта несовместимых металлов.

Статическое электричество может повредить электронные компоненты компьютера и дополнительные платы расширения. Перед началом работы с электронными компонентами снимите с себя электростатический заряд, прикоснувшись к заземленному металлическому предмету. Для получения дополнительных сведений см. раздел [Электростатический заряд на стр. 179](#).

При работе с модулем памяти не прикасайтесь к его контактам. Это может привести к повреждению модуля.

1. Снимите/откройте устройства безопасности, препятствующие открытию компьютера.
2. Удалите все съемные носители, такие, как компакт-диски или флэш-накопители USB.

- Надлежащим образом выключите компьютер с помощью меню операционной системы, затем выключите все внешние устройства.
- Отключите шнур питания от электрической розетки, затем отключите все внешние устройства.

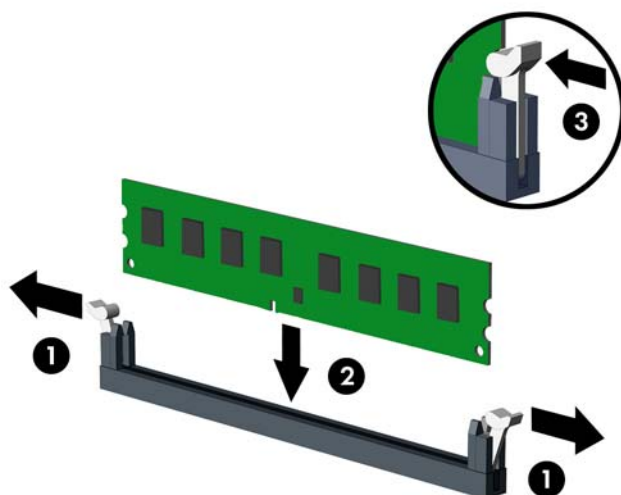
⚠ ПРЕДУПРЕЖДЕНИЕ. Перед установкой или извлечением модулей памяти необходимо отсоединить шнур питания от источника питания и подождать приблизительно 30 секунд, чтобы снять возможный остаточный заряд. Независимо от состояния питания на модули памяти постоянно подается напряжение, если компьютер подключен к внешнему источнику питания. Установка или извлечение модулей памяти при подаче питания может привести к невозможному повреждению модулей памяти или системной платы.

- Снимите крышку корпуса компьютера.

⚠ ВНИМАНИЕ! Во избежание получения ожогов от горячих поверхностей не прикасайтесь к внутренним компонентам системы до тех пор, пока они не остынут.

- Откройте обе защелки разъема модуля памяти (1) и вставьте модуль памяти в разъем (2).

Рисунок 2-7 Установка модуля памяти DIMM



📝 ПРИМЕЧАНИЕ. Модуль памяти можно установить только в одном определенном положении. Совместите выемку на модуле с выступом в разъеме.

Сначала следует вставить модули памяти в черные разъемы DIMM, а затем – в белые.


Для достижения максимального быстродействия необходимо, чтобы объем памяти, которым снабжен канал А, был равен объему памяти в канале В. Дополнительные сведения см. в разделе [Установка модулей в разъемы DIMM на стр. 26](#).

- Вдвиньте модуль в разъем до упора и убедитесь в том, что он встал ровно. Убедитесь, что защелки находятся в правильном положении (3).
- Для установки каждого дополнительного модуля повторите шаги 6 и 7.
- Установите на место крышку корпуса.
- Подключите шнур питания и включите компьютер.
- Закройте устройства безопасности, которые были открыты при снятии защитной панели компьютера.

При следующем включении компьютера дополнительная память должна быть обнаружена автоматически.

Извлечение или установка платы расширения


На компьютере есть три стандартных гнезда расширения PCI максимальной высоты, одно гнездо расширения PCI Express x1, одно гнездо расширения PCI Express x16 и одно гнездо расширения PCI Express x16, которое можно понизить до гнезда x4.

 **ПРИМЕЧАНИЕ.** В гнезда PCI Express x16 можно установить плату расширения PCI Express x1, x8 или x16.

При конфигурации с двумя платами видеоадаптера первая (основная) плата должна быть установлена в гнездо PCI Express x16, НЕ пониженное до гнезда x4.

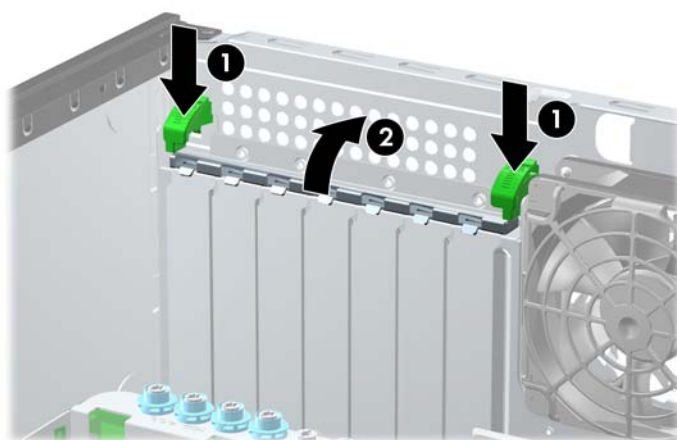
Чтобы извлечь, заменить или добавить плату расширения, выполните указанные ниже действия.

1. Снимите/откройте устройства безопасности, препятствующие открытию компьютера.
2. Удалите все съемные носители, такие, как компакт-диски или флэш-накопители USB.
3. Надлежащим образом выключите компьютер с помощью меню операционной системы, затем выключите все внешние устройства.
4. Отключите шнур питания от электрической розетки, затем отключите все внешние устройства.


 **ПРЕДУПРЕЖДЕНИЕ.** Независимо от состояния питания на системную плату постоянно подается напряжение, если компьютер подключен к внешнему источнику питания. Чтобы не допустить повреждения внутренних компонентов, необходимо отключить шнур питания от источника питания.

5. Снимите крышку корпуса компьютера.
6. Найдите на системной плате подходящий свободный разъем расширения и соответствующее гнездо расширения на задней панели корпуса компьютера.
7. Нажмите сверху на две зеленые защелки внутри корпуса (1) и поверните фиксирующую защелку плат расширения вверх (2).

Рисунок 2-8 Открытие фиксатора гнезда расширения

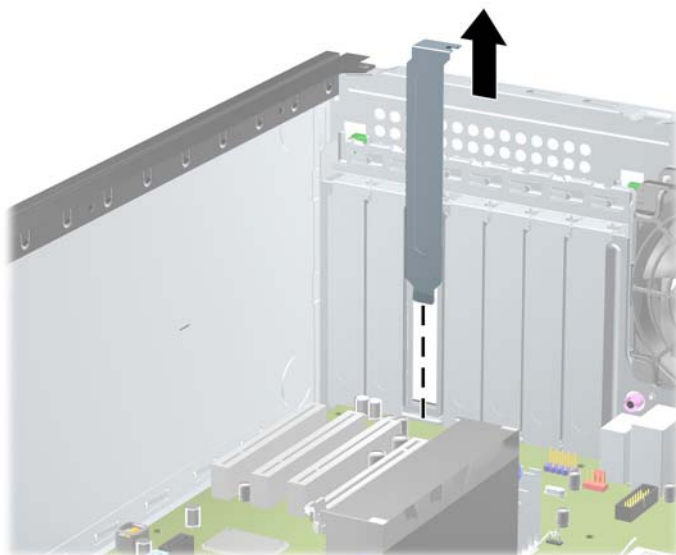


8. Перед установкой новой платы расширения следует удалить заглушку гнезда или извлечь имеющуюся в этом гнезде старую плату расширения.

 **ПРИМЕЧАНИЕ.** Перед извлечением установленной платы расширения отключите от нее все кабели.

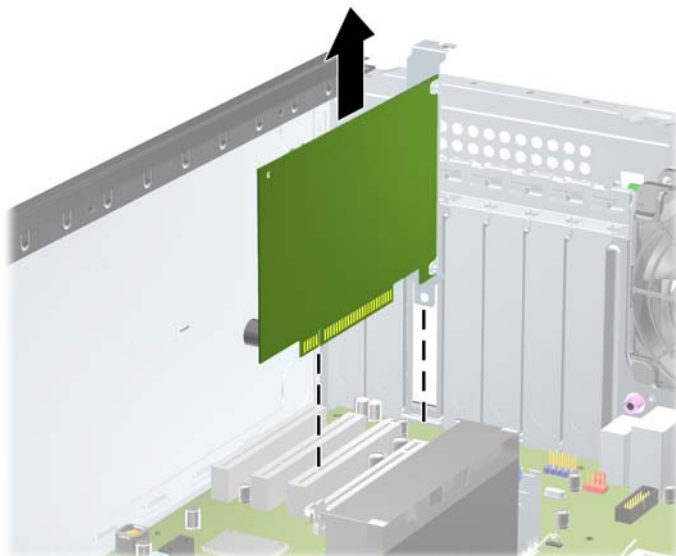
- a. Если плата расширения устанавливается в свободный разъем, снимите заглушку с соответствующего окна в задней стенке шасси. Снимите заглушку с гнезда расширения движением вверх.

Рисунок 2-9 Снятие крышки гнезда расширения



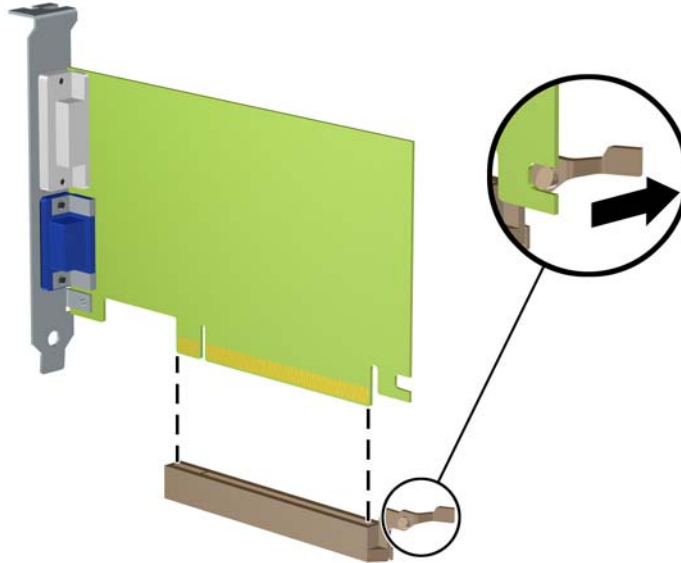
- б. При извлечении платы расширения PCI или PCI Express x1 возьмите ее за оба края и, аккуратно покачивая вперед и назад, извлеките контакты из гнезда. Поднимите плату вертикально вверх, чтобы извлечь ее. Аккуратно извлеките плату, не задевая другие компоненты.

Рисунок 2-10 Извлечение стандартной платы расширения PCI



- в. Для извлечения платы расширения PCI Express x16 оттяните защелку, которая находится на разъеме расширения PCI Express сзади, в направлении от платы, а затем осторожно тяните плату по очереди за один и за другой край, пока она не выйдет из разъема. Вытащите плату вертикально вверх. Аккуратно извлеките плату, не задевая другие компоненты.

Рисунок 2-11 Извлечение платы расширения PCI Express x16

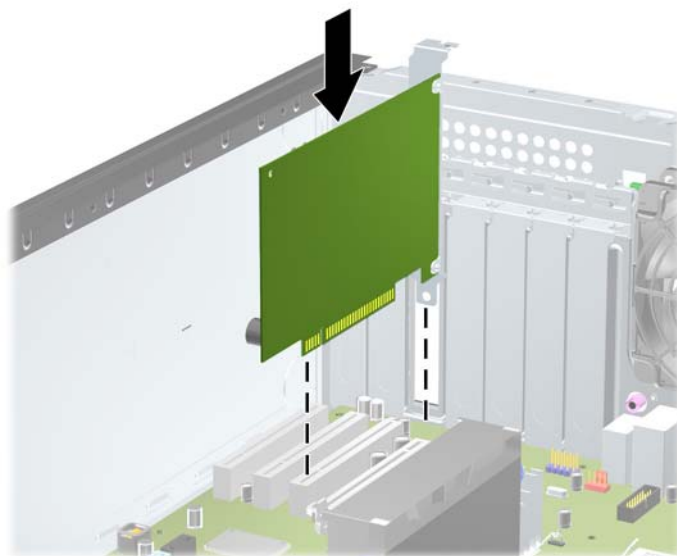



9. Извлеченную плату следует хранить в антистатической упаковке.
10. Если вы не устанавливаете новую плату расширения, установите заглушку, чтобы закрыть открытое гнездо.

⚠ ПРЕДУПРЕЖДЕНИЕ. После извлечения платы расширения необходимо установить новую плату расширения или крышку гнезда расширения для обеспечения правильного охлаждения внутренних компонентов системы при работе.

11. Для установки новой платы расширения вдвиньте скобу на конце платы движением вниз в гнездо, расположенное в задней части корпуса; после этого следует достаточно сильно нажать на плату, чтобы она вошла в разъем на системной плате.

Рисунок 2-12 Установка платы расширения



 **ПРИМЕЧАНИЕ.** При установке платы расширения следует нажимать на всю плату достаточно сильно, чтобы она приняла правильное положение в разьеме расширения.

12. Закройте фиксирующую защелку платы расширения, чтобы плата надежно встала на место.
13. При необходимости подключите к установленной плате внешние кабели. При необходимости подключите внутренние кабели к системной плате.
14. Установите на место крышку корпуса.
15. Подключите шнур питания и включите компьютер.
16. Закройте устройства безопасности, которые были открыты при снятии защитной панели компьютера.
17. Если это необходимо, перенастройте компьютер.

Расположение дисководов

Рисунок 2-13 Расположение дисководов (изображена конфигурация в модели с вертикальным корпусом)

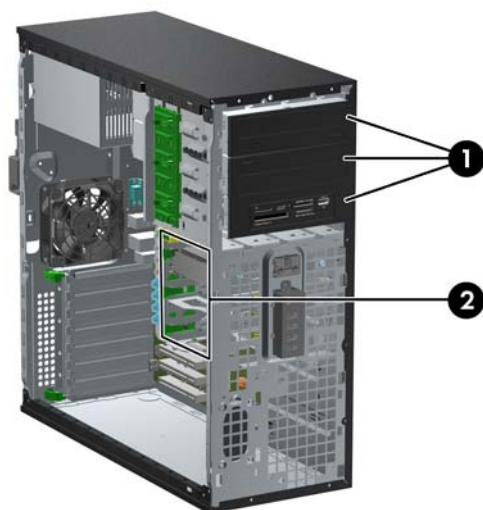


Таблица 2-2 Расположение дисководов

- | | |
|---|---|
| 1 | Три 5,25-дюймовых отсека для дополнительных дисководов (на рисунке изображены оптические дисководы и устройство чтения карт памяти) |
| 2 | Три внутренних 3,5-дюймовых ниши для жестких дисков |

ПРИМЕЧАНИЕ. Конфигурация дисководов вашего компьютера может отличаться от указанной.

Длина нижней 5,25-дюймовой ниши дисковода меньше длины двух верхних ниш. Для нижней ниши подходит дисковод длиной не более 14,5 см. Не пытайтесь устанавливать в нижнюю нишу дисковод большего размера, например оптический дисковод. Это может привести к повреждению дисковода и системной платы. Применение излишних усилий при установке дисковода в нишу может привести к повреждению дисковода.

Чтобы проверить тип и размер установленных на данном компьютере запоминающих устройств, запустите программу настройки компьютера.

Извлечение диска из отсека дисководов

⚠ ПРЕДУПРЕЖДЕНИЕ. Перед снятием дисководов с компьютера из него должны быть извлечены все носители.

1. Снимите/откройте устройства безопасности, препятствующие открытию компьютера.
2. Удалите все съемные носители, такие, как компакт-диски или флэш-накопители USB.
3. Надлежащим образом выключите компьютер с помощью меню операционной системы, затем выключите все внешние устройства.
4. Отключите шнур питания от электрической розетки, затем отключите все внешние устройства.

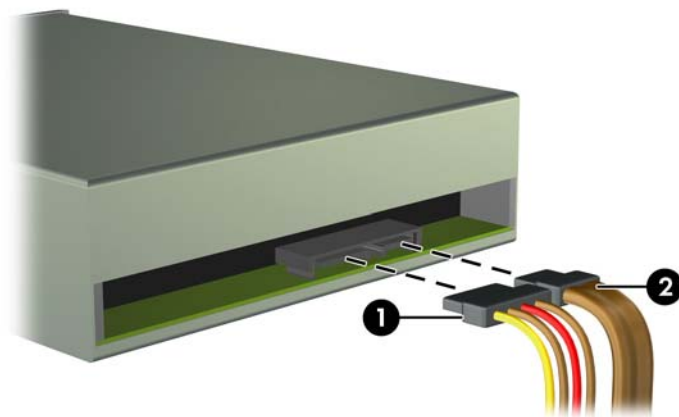
⚠ ПРЕДУПРЕЖДЕНИЕ. Независимо от состояния питания на системную плату постоянно подается напряжение, если компьютер подключен к внешнему источнику питания. Чтобы не допустить повреждения внутренних компонентов, необходимо отключить шнур питания от источника питания.

5. Снимите защитную и переднюю панели.
6. Отсоедините кабели дисководов, как показано на следующих рисунках.

⚠ ПРЕДУПРЕЖДЕНИЕ. При отключении кабелей держитесь за «ушко» или разъем, но не за сам кабель, чтобы избежать его повреждения.

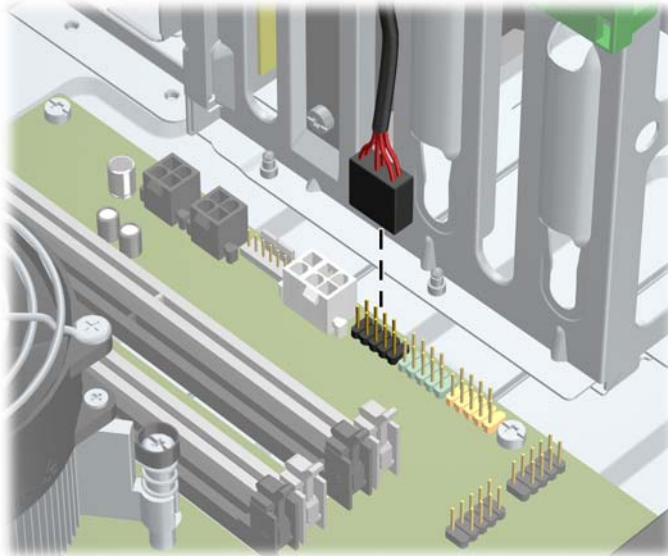
- При извлечении оптического дисковода отсоедините от его задней панели кабель питания (1) и кабель данных (2).

Рисунок 2-14 Отсоединение кабелей оптического дисковода



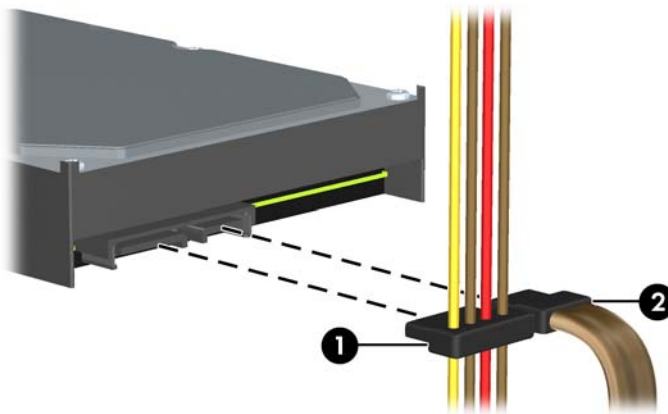
- При извлечении устройства чтения карт памяти отключите USB-кабель от системной платы.

Рисунок 2-15 Отсоединение кабеля USB устройства чтения карт памяти



- При извлечении жесткого диска отсоедините от его задней панели кабель питания (1) и кабель данных (2).

Рисунок 2-16 Отсоединение кабелей жесткого диска

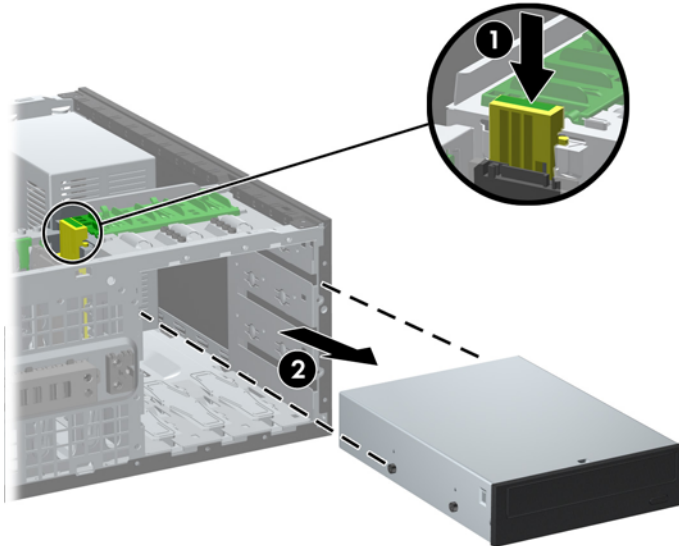


7. Извлеките дисковод из отсека для дисковода следующим образом:

- Для извлечения 5,25-дюймового дисковода в горизонтальной конфигурации нажмите на желтый фиксатор дисковода (1), затем вытащите дисковод из отсека (2).

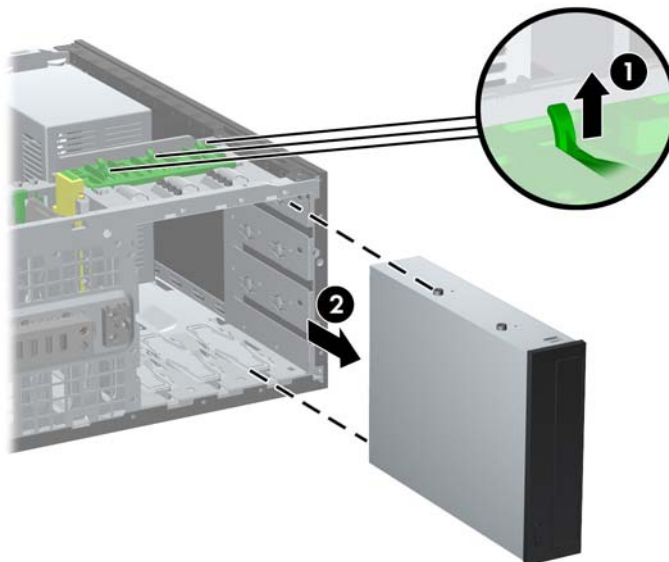
⚠ ПРЕДУПРЕЖДЕНИЕ. Если желтая защелка диска нажата, все 5,25-дюймовые диски не закреплены; не наклоняйте прибор, чтобы диски не выпали.

Рисунок 2-17 Извлечение 5,25-дюймового дисковода в горизонтальной конфигурации (показан оптический дисковод)



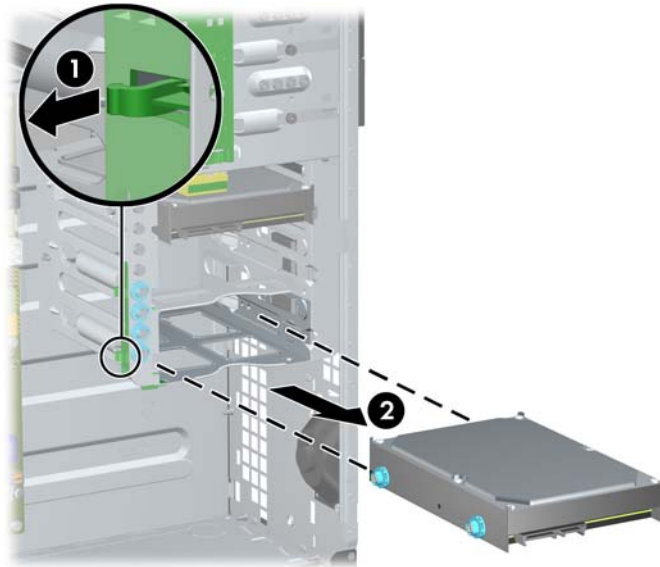
- Для извлечения 5,25-дюймового дисковода в вертикальной конфигурации поднимите зеленый фиксатор характерный для данного дисковода (1), затем вытащите дисковод из ниши (2).

Рисунок 2-18 Извлечение 5,25-дюймового дисковода в вертикальной конфигурации (показан оптический дисковод)



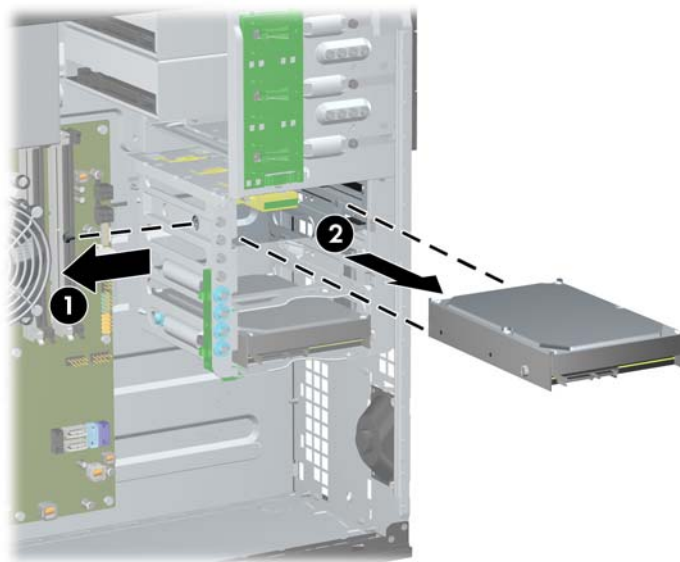
- Чтобы извлечь жесткий диск из одного из двух нижних внутренних отсеков, поднимите зеленую защелку извлекаемого жесткого диска (1) и выньте диск из отсека (2).

Рисунок 2-19 Извлечение жесткого диска из двух нижних отсеков



- Чтобы извлечь жесткий диск из верхнего внутреннего отсека, открутите винт (1), который фиксирует дисковод, на стенке отсека, и выньте диск из отсека (2).

Рисунок 2-20 Извлечение жесткого диска из верхнего отсека



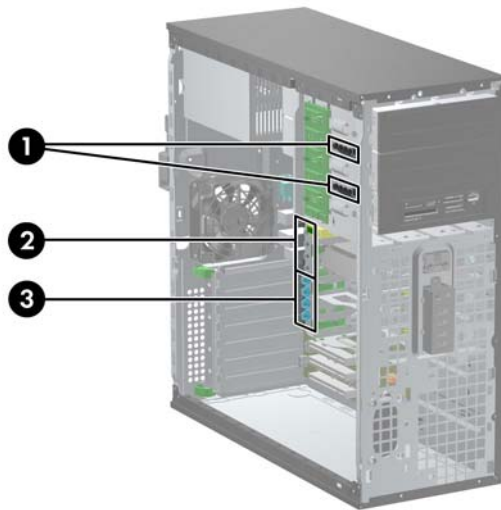
Установка дисков

При установке дисководов соблюдайте следующие указания:

- Основной жесткий диск Serial ATA (SATA) должен быть подключен к темно-синему разъему SATA на системной плате, помеченному маркировкой SATA0. При установке второго жесткого диска подключите кабель к голубому разъему SATA1.
- Первый оптический дисковод SATA следует подключить к белому разъему SATA на системной плате, помеченному маркировкой SATA2. При установке второго оптического дисковода подключите кабель к белому разъему SATA3.
- Дополнительный кабель адаптера eSATA следует подключать к черному разъему SATA на системной плате, помеченному маркировкой ESATA.
- Подключите кабель USB устройства чтения карт памяти к разъему USB с маркировкой MEDIA на системной плате.
- В качестве кабеля питания для оптических дисководов SATA используется двужильный кабель, подключаемый к системной плате таким образом, что первый его штекер подключается к разъему на среднем отсеке для 3,5-дюймовых дисков, а второй – к разъему на верхнем отсеке для 5,25-дюймовых дисков.
- В качестве кабеля питания для жестких дисков SATA используется трехжильный кабель, подключаемый к системной плате таким образом, что первый его штекер подключается к разъему на нижнем отсеке для 3,5-дюймовых дисков, второй – к разъему на среднем отсеке для 3,5-дюймовых дисков, а третий – на верхнем отсеке для 5,25-дюймовых дисков.
- Система не поддерживает оптические дисководы параллельного ATA (PATA) или жесткие диски PATA.
- Необходимо установить направляющие винты дисковода, чтобы правильно вставить его в корпус и зафиксировать. Компания HP обеспечила дополнительные направляющие винты, установленные на корпусе. Для установки жесткого диска используются изолирующие крепежные направляющие винты 6-32 для двух нижних отсеков и стандартные винты 6-32 – для верхнего отсека. Четыре винта установлены на скобе жесткого диска под крышкой корпуса. Для всех других дисков используются метрические винты М3, восемь из которых установлены на скобах крепления оптического дисковода под защитной панелью. Поставляемые HP метрические винты черного цвета. Поставляемые HP стандартные изолирующие винты 6-32 – серебристо-синие. Стандартные винты Hewlett-Packard 6-32

окрашены в серебристый цвет. При замене первого жесткого диска нужно снять четыре серебристо-синих изолирующих винта 6-32 со старого диска и установить их на новый.

Рисунок 2-21 Расположение дополнительных направляющих винтов



Ном ер.	Направляющий винт	Устройство
1	Черные метрические винты М3	5,25-дюймовые дисководы
2	Серебристые стандартные винты 6-32	3,5-дюймовый жесткий диск в верхнем отсеке для дисковода (отсек 4)
3	Серебристо-синие 6-32 изолирующие крепежные винты	3,5-дюймовые жесткие диски в среднем или нижнем отсеках для дисковода (отсек 5 или 6)

⚠ ПРЕДУПРЕЖДЕНИЕ. Чтобы избежать потери данных и повреждения компьютера или дисковода, соблюдайте следующие правила:

Если выполняется установка или извлечение дисковода, завершите работу операционной системы, выключите компьютер и отключите шнур питания. Не снимайте дисковод, когда компьютер включен или находится в режиме ожидания.

Перед работой с дисководом необходимо разрядить статический заряд. Избегайте прикосновений к разъему дисковода при работе с ним. Подробные сведения по предотвращению повреждений оборудования статическими зарядами приведены в разделе [Электростатический заряд на стр. 179](#).

Обращайтесь с дисководом осторожно, не роняйте его.

Вставляя дисковод, не нажимайте на него слишком сильно.

Избегайте воздействия на жесткий диск жидкостей, высоких температур, а также устройств, создающих электромагнитные поля, например мониторов или динамиков.

При отправке дисковода по почте упакуйте его в коробку из гофрированного картона, ячеистого полиэтилена или аналогичного материала и напишите на упаковке «Хрупкий предмет! Обращаться осторожно!».


Установка 5,25-дюймового дисководов в отсек для дисководов

1. Снимите/откройте устройства безопасности, препятствующие открытию компьютера.
2. Удалите все съемные носители, такие, как компакт-диски или флэш-накопители USB.
3. Надлежащим образом выключите компьютер с помощью меню операционной системы, затем выключите все внешние устройства.
4. Отключите шнур питания от электрической розетки, затем отключите все внешние устройства.

⚠ ПРЕДУПРЕЖДЕНИЕ. Независимо от состояния питания на системную плату постоянно подается напряжение, если компьютер подключен к внешнему источнику питания. Чтобы не допустить повреждения внутренних компонентов, необходимо отключить шнур питания от источника питания.

5. Снимите крышку корпуса компьютера.
6. Снимите переднюю панель. При установке диска в нишу, закрытую заглушкой, удалите заглушку. Дополнительные сведения см. в разделе [Снятие декоративных заглушек на стр. 22](#).

7. Установите четыре метрических винта М3 в нижние отверстия с каждой стороны дисководов (1). Компания HP обеспечила четыре дополнительных метрических винта М3, установленных на скобе крепления 5,25-дюймового дисковода под защитной панелью. Метрические винты М3 черного цвета. Размещение дополнительных метрических винтов М3 показано в разделе [Установка дисков на стр. 38](#).

 **ПРИМЕЧАНИЕ.** При установке нового привода воспользуйтесь четырьмя направляющими метрическими винтами М3, оставшимися от старого.


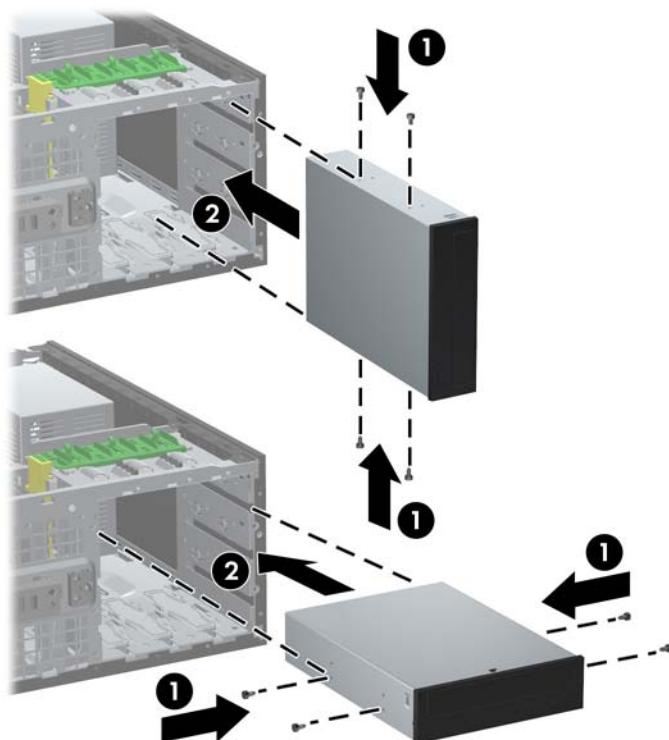

 **ПРЕДУПРЕЖДЕНИЕ.** В качестве направляющих следует использовать только винты длиной 5 мм. Более длинные винты могут повредить внутренние компоненты дисковода.

Рисунок 2-22 Установка 5,25-дюймового дисковода в вертикальной и горизонтальной конфигурации



8. Установите дисковод в нужный отсек, вдвинув его до фиксации (2). Защелка автоматически закрепляет дисковод в отсеке.

 **ПРЕДУПРЕЖДЕНИЕ.** Длина нижнего 5,25-дюймового отсека для дисковода меньше длины двух верхних отсеков. Для нижнего отсека подходит дисковод длиной не более 14,5 см. Не пытайтесь устанавливать в нижний лоток дисковод большего размера, например оптический дисковод. Это может привести к повреждению дисковода и системной платы. Применение излишних усилий при установке дисковода в отсек может привести к повреждению дисковода.

9. Подключите к приводу кабель данных и кабель питания, как показано на рисунках ниже.
- а. При установке оптического привода подключите к задней панели привода кабель питания (1) и кабель данных (2).


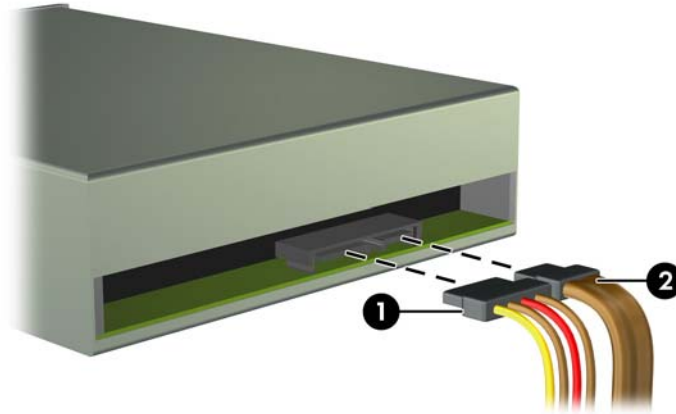
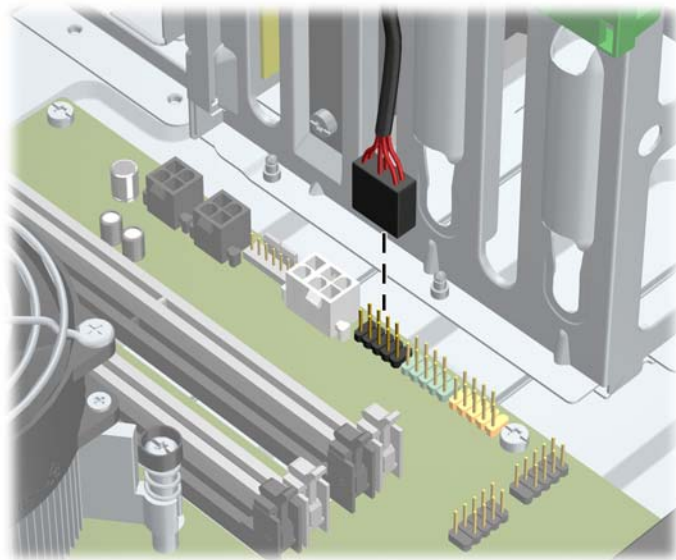
 **ПРИМЕЧАНИЕ.** В качестве кабеля питания для оптических дисководов используется двужильный кабель, соединяющий системную плату с задней стороной отсеков для оптических дисководов.

Рисунок 2-23 Подключение кабелей к оптическому приводу



- б. При установке устройства чтения карт памяти подключите кабель USB к разъему USB с маркировкой MEDIA на системной плате.

Рисунок 2-24 Подключение кабеля USB устройства чтения карт памяти



10. При установке нового дисковода подключите другой конец кабеля данных к соответствующему разъему системной платы.




ПРИМЕЧАНИЕ. При установке оптического дисковода SATA подключите кабель передачи данных к белому разъему SATA на системной плате, помеченному маркировкой SATA2. Кабель передачи данных для второго оптического дисковода следует подключить к белому разъему SATA на системной плате, помеченному маркировкой SATA3.

Разъемы системной платы см. на рисунке в разделе [Разъемы системной платы на стр. 23](#).

11. Установите на место переднюю панель и защитную панель корпуса компьютера.
12. Подключите шнур питания и включите компьютер.
13. Закройте устройства безопасности, которые были открыты при снятии защитной панели компьютера.


Установка жесткого диска в отсек для внутреннего дисководов

 **ПРИМЕЧАНИЕ.** Система не поддерживает жесткие диски параллельного ATA (PATA).


Перед извлечением старого жесткого диска сделайте резервную копию находящихся на нем данных, чтобы их можно было перенести на новый жесткий диск.

Установка жесткого диска в 3,5-дюймовый внутренний отсек для дисководов:

1. Снимите/откройте устройства безопасности, препятствующие открытию компьютера.
2. Удалите все съемные носители, такие, как компакт-диски или флэш-накопители USB.
3. Надлежащим образом выключите компьютер с помощью меню операционной системы, затем выключите все внешние устройства.
4. Отключите шнур питания от электрической розетки, затем отключите все внешние устройства.

 **ПРЕДУПРЕЖДЕНИЕ.** Независимо от состояния питания на системную плату постоянно подается напряжение, если компьютер подключен к внешнему источнику питания. Чтобы не допустить повреждения внутренних компонентов, необходимо отключить шнур питания от источника питания.

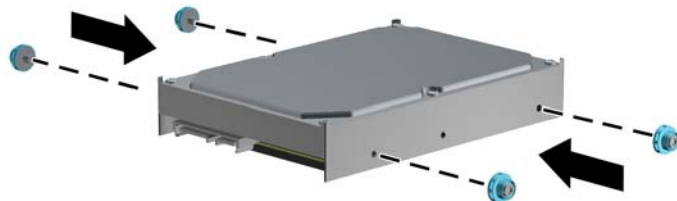
5. Снимите крышку корпуса компьютера.
6. Установите направляющие винты с обеих сторон дисководов. Тип винтов зависит от используемого отсека дисководов, в который он помещен. 2,5-дюймовый дисковод следует устанавливать на скобу адаптера.

 **ПРИМЕЧАНИЕ.** Дополнительные направляющие винты установлены на скобе жесткого диска под крышкой корпуса. Расположение дополнительных направляющих винтов изображено на рисунках в разделе [Установка дисков на стр. 38](#).

При замене дисководов переставьте направляющие винты со старого дисководов на новый.

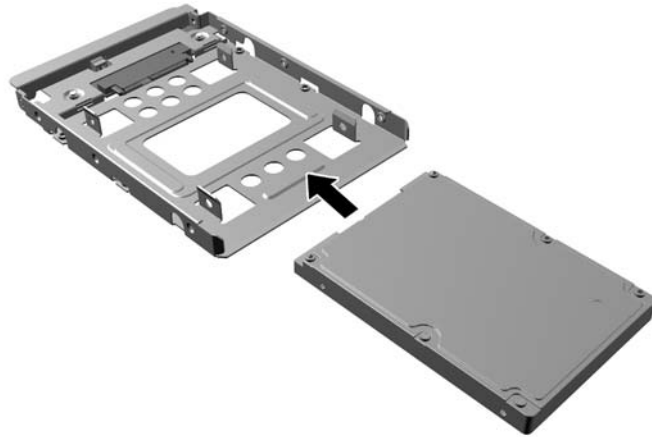
- При установке 3,5-дюймового дисководов в один из двух нижних отсеков (отсеки 5 и 6), установите четыре серебристо-синих изолирующих крепежных направляющих винта 6-32 (по два с каждой стороны дисководов).

Рисунок 2-25 Установка изолирующих крепежных направляющих винтов в 3,5-дюймовый жесткий диск



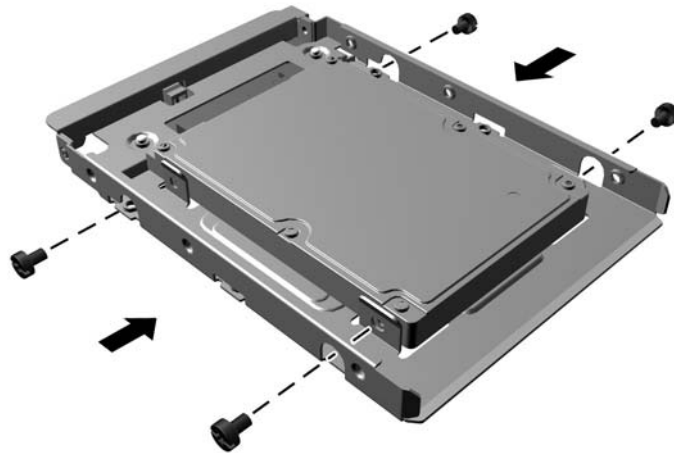
- Для установки 2,5-дюймового жесткого диска в один из двух нижних отсеков (отсеки 5 и 6) выполните следующее:
 - Вставьте дисковод в отсек кронштейна адаптера так, чтобы разъем на дисковомодуле был вставлен в разъем на кронштейне адаптера.

Рисунок 2-26 Установка 2,5-дюймового дисководу на кронштейн адаптера



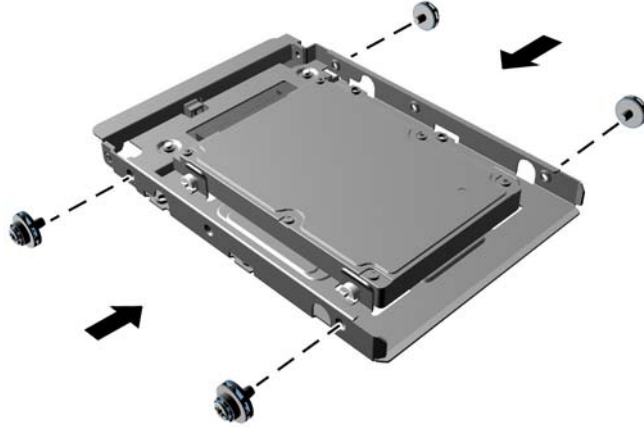
- Закрепите дисковод в отсеке кронштейна адаптера, установив четыре черных винта М3 через отверстия по бокам кронштейна в дисковод.

Рисунок 2-27 Закрепление дисководу на кронштейне адаптера



- Установите четыре серебристо-синих изолирующих направляющих винта 6-32 на кронштейн адаптера (по два с каждой стороны кронштейна).

Рисунок 2-28 Установка изолирующих направляющих винтов на кронштейн адаптера



- Для установки дисководов в верхний отсек (отсек 4), установите три стандартных серебристых направляющих винта 6-32 (по два справа и слева в отверстия для винтов, расположенные ближе к разъемам питания и передачи данных).

Рисунок 2-29 Установка стандартных направляющих винтов

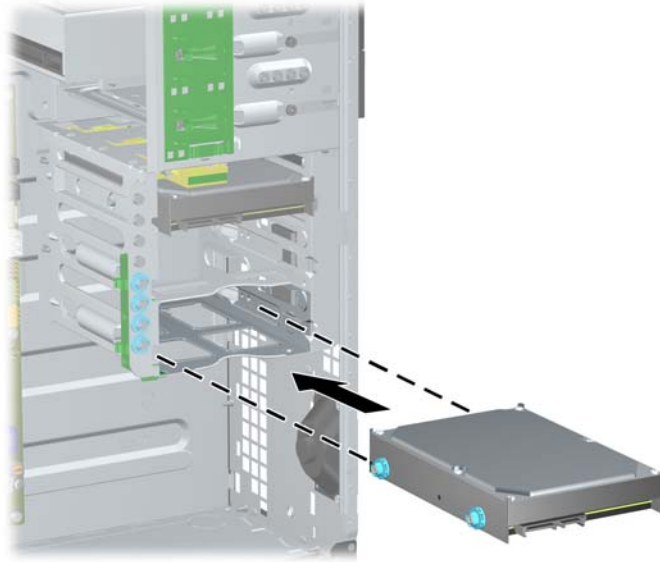


7. Вставьте жесткий диск в отсек, как показано на рисунке.

⚠ ПРЕДУПРЕЖДЕНИЕ. Убедитесь, что направляющие винты совпали с направляющими пазами отсека дисководов. Применение излишних усилий при установке дисководов в отсек может привести к повреждению дисководов.

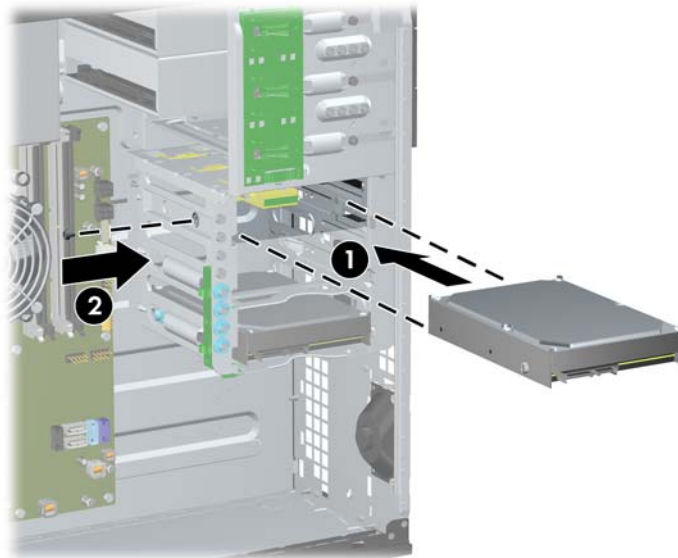
- Для установки жесткого диска в один из двух нижних отсеков (отсеки 5 и 6), вставьте жесткий диск в отсек до щелчка. Защелка автоматически зафиксирует дисковод в отсеке.

Рисунок 2-30 Установка жестких дисков в два нижних отсека



- Для установки жесткого диска в верхний отсек (отсек 4) вставьте жесткий диск в отсек (1) и закрепите стандартным винтом 6-32 (2).

Рисунок 2-31 Установка жесткого диска в верхний отсек



8. Подключите кабель питания (1) и кабель данных (2) к задней части жесткого диска.


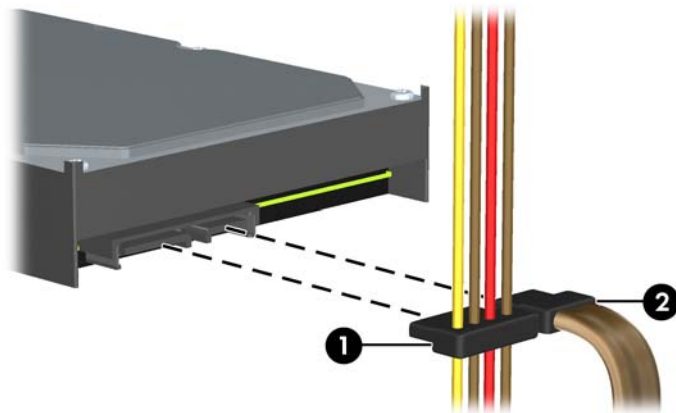

 **ПРИМЕЧАНИЕ.** В качестве кабеля питания для жесткого диска используется трехжильный кабель, соединяющий системную плату с задней стороной отсеков для жестких дисков.

Рисунок 2-32 Подключение кабеля питания и кабеля данных к жесткому диску SATA



9. Подключите другой конец кабеля данных к соответствующему разъему системной платы.

 **ПРИМЕЧАНИЕ.** Если на компьютере установлен только один жесткий диск с интерфейсом SATA, во избежание снижения быстродействия жесткого диска необходимо подключить его к темно-синему разъему, помеченному маркировкой SATA0. При установке второго жесткого диска подключите кабель данных к голубому разъему на системной плате (с маркировкой SATA1).

10. Установите на место крышку корпуса.
11. Подключите шнур питания и включите компьютер.
12. Закройте устройства безопасности, которые были открыты при снятии защитной панели компьютера.

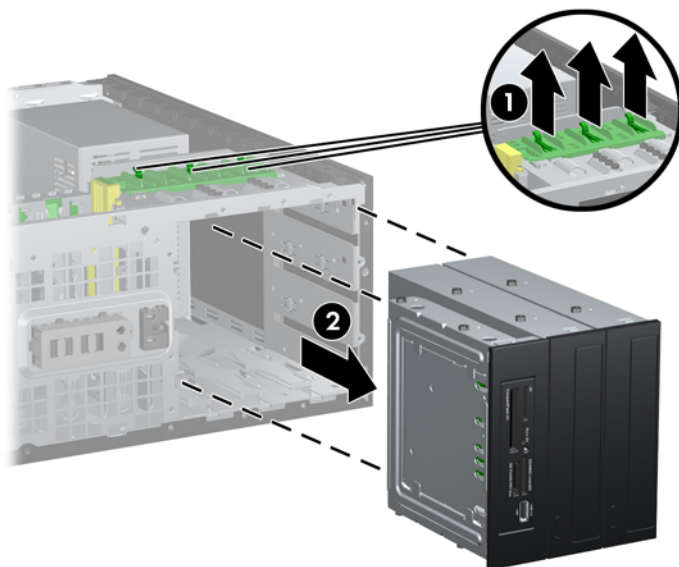
Преобразование вертикальной конфигурации в горизонтальную

1. Снимите/откройте устройства безопасности, препятствующие открытию компьютера.
2. Удалите все съемные носители, такие, как компакт-диски или флэш-накопители USB.
3. Надлежащим образом выключите компьютер с помощью меню операционной системы, затем выключите все внешние устройства.
4. Отключите шнур питания от электрической розетки, затем отключите все внешние устройства.

⚠ ПРЕДУПРЕЖДЕНИЕ. Независимо от состояния питания на системную плату постоянно подается напряжение, если компьютер подключен к внешнему источнику питания. Чтобы не допустить повреждения внутренних компонентов, необходимо отключить шнур питания от источника питания.

5. Снимите крышку корпуса компьютера.
6. Снимите переднюю панель.
7. Отключите от дисководов в 5,25-дюймовых отсеках все кабели питания и кабели данных.
8. Для извлечения дисководов из 5,25-дюймовой ниши поднимите зеленую защелку крепежной скобы дисковода (1). Поднимая защелку, вытащите дисковод из ниши (2). Повторите это действие для каждого 5,25-дюймового дисковода.

Рисунок 2-33 Извлечение 5,25-дюймовых дисководов из ниш (вертикальный корпус)



9. Осторожно установите дисковод в самый верхний свободный отсек, пока он не встанет на место. После правильной установки дисковод закрепляется в отсеке. Повторите этот шаг для каждого дисковода.

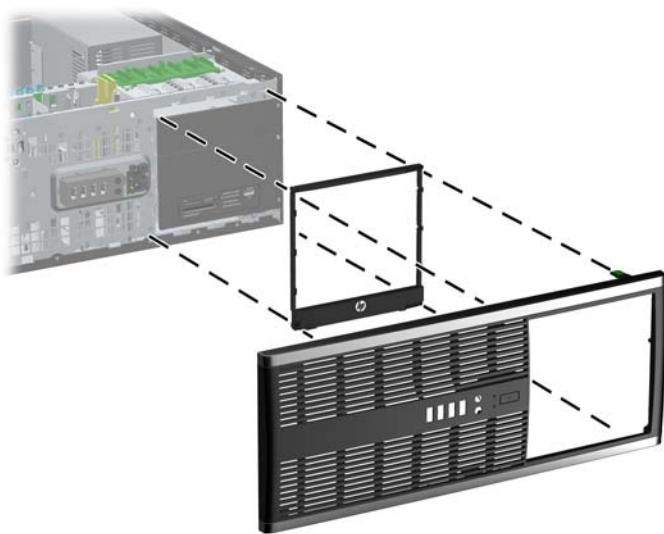
Рисунок 2-34 Установка дисковода в горизонтальной конфигурации



-
- ⚠ ПРЕДУПРЕЖДЕНИЕ.** Длина нижнего 5,25-дюймового отсека для дисковода меньше длины двух верхних отсеков. Для нижнего отсека подходит дисковод длиной не более 14,5 см. Не пытайтесь устанавливать в нижний отсек дисковод большего размера, например оптический дисковод. Это может привести к повреждению дисковода и системной платы. Применение излишних усилий при установке дисковода в отсек может привести к повреждению дисковода.
-
10. Подключите все кабели питания и кабели данных к дисководам в 5,25-дюймовых отсеках.
 11. Снимите декоративную субпанель, как описано в разделе [Снятие декоративных заглушек на стр. 22](#).
-
- ⚠ ПРЕДУПРЕЖДЕНИЕ.** Субпанель необходимо извлекать вертикально. Извлечение субпанели под углом может привести к повреждению штырьков, совмещающих субпанель с передней панелью.
-
12. Заново установите на субпанель декоративные заглушки в правильном положении для горизонтальной ориентации.

13. Повторно установите субпанель (поверните ее на 90°), логотип должен быть внизу, затем защелкните ее в панели.

Рисунок 2-35 Изменение вертикальной конфигурации на горизонтальную



14. Установите на место переднюю панель и защитную панель корпуса компьютера.
15. Подключите шнур питания и включите компьютер.
16. Закройте устройства безопасности, которые были открыты при снятии защитной панели компьютера.

Преобразование горизонтальной конфигурации в вертикальную

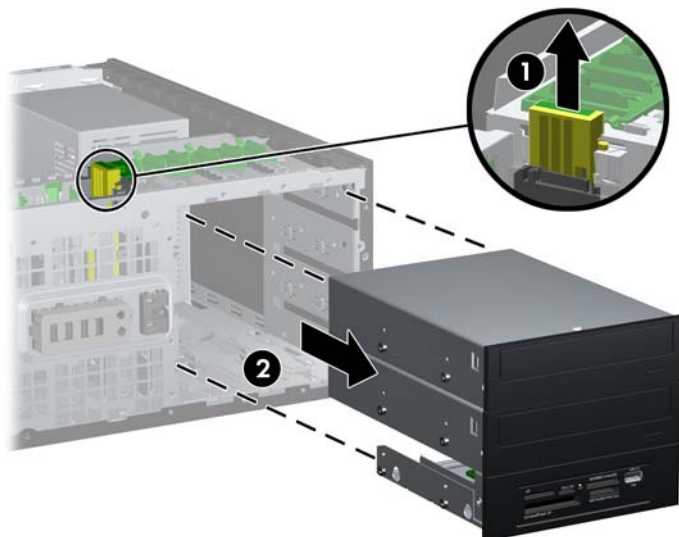
1. Снимите/откройте устройства безопасности, препятствующие открытию компьютера.
2. Удалите все съемные носители, такие, как компакт-диски или флэш-накопители USB.
3. Надлежащим образом выключите компьютер с помощью меню операционной системы, затем выключите все внешние устройства.
4. Отключите шнур питания от электрической розетки, затем отключите все внешние устройства.

⚠ ПРЕДУПРЕЖДЕНИЕ. Независимо от состояния питания на системную плату постоянно подается напряжение, если компьютер подключен к внешнему источнику питания. Чтобы не допустить повреждения внутренних компонентов, необходимо отключить шнур питания от источника питания.

5. Снимите крышку корпуса компьютера.
6. Снимите переднюю панель.
7. Отключите от дисководов в 5,25-дюймовых отсеках все кабели питания и кабели данных.

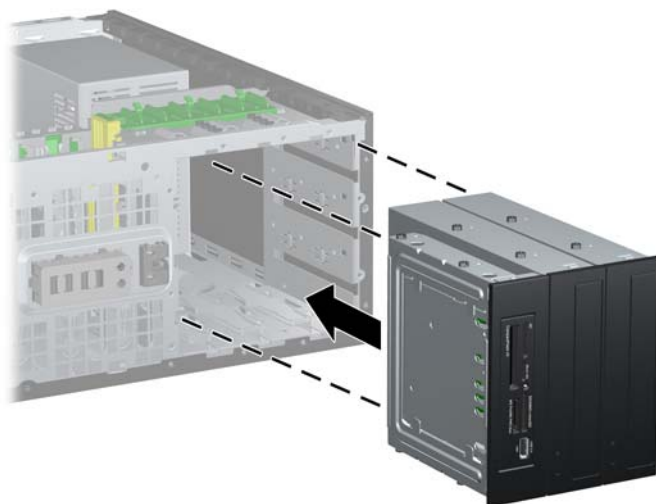
- Для извлечения дисководов из 5,25-дюймовой ниши нажмите на желтый фиксатор дисковода (1), как показано ниже. Нажимая на фиксатор дисковода, извлеките дисководы из ниши (2).

Рисунок 2-36 Извлечение 5,25-дюймовых дисководов из ниш (горизонтальный корпус)



- Осторожно установите дисковод в самый верхний свободный отсек, пока оно не встанет на место. После правильной установки дисковод закрепляется в отсеке. Повторите этот шаг для каждого дисковода.

Рисунок 2-37 Установка дисковода в вертикальной конфигурации



⚠ ПРЕДУПРЕЖДЕНИЕ. Длина нижнего 5,25-дюймового отсека для дисковода меньше длины двух верхних отсеков. Для нижнего отсека подходит дисковод длиной не более 14,5 см. Не пытайтесь устанавливать в нижний отсек дисковод большего размера, например оптический дисковод. Это может привести к повреждению дисковода и системной платы. Применение излишних усилий при установке дисковода в отсек может привести к повреждению дисковода.

- Подключите все кабели питания и кабели данных к дисководам в 5,25-дюймовых отсеках.

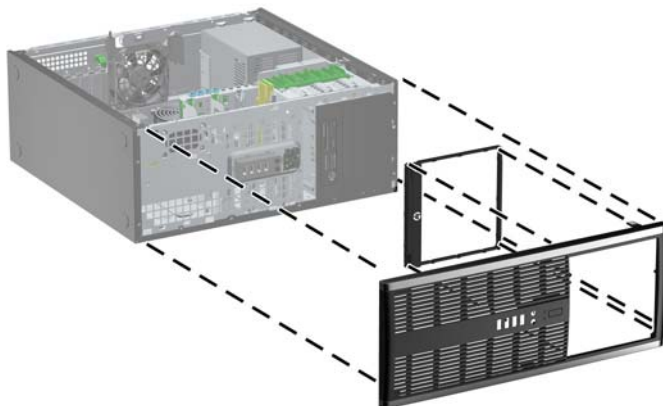
11. Снимите субпанель, как описано в разделе [Снятие декоративных заглушек на стр. 22](#).

⚠ ПРЕДУПРЕЖДЕНИЕ. Субпанель необходимо извлекать вертикально. Извлечение субпанели под углом может привести к повреждению контактов, совмещающие субпанель с передней панелью.

12. Заново установите на субпанель декоративные заглушки в правильном положении для вертикальной ориентации.

13. Повторно установите субпанель (поверните ее на 90°), логотип должен быть внизу, затем защелкните ее в панели.

Рисунок 2-38 Изменение горизонтальной конфигурации на вертикальную



14. Установите на место переднюю панель и защитную панель корпуса компьютера.

15. Подключите шнур питания и включите компьютер.

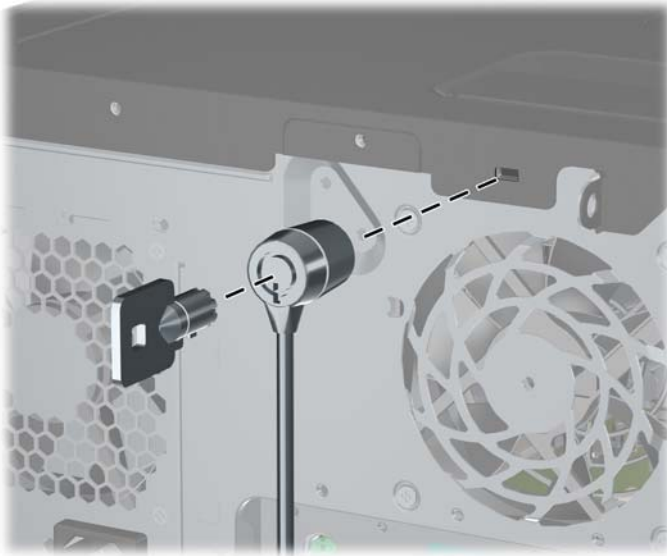
16. Закройте устройства безопасности, которые были открыты при снятии защитной панели компьютера.

Установка блокировочного устройства

Блокировочные устройства, изображенные на этой и следующей страницах, могут быть использованы для защиты компьютера.

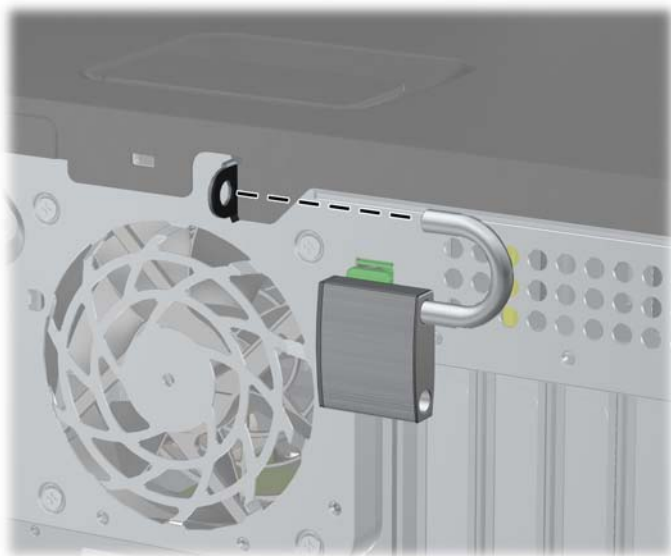
Замок с тросиком

Рисунок 2-39 Установка замка с тросиком



Навесной замок

Рисунок 2-40 Установка навесного замка



Блокировочное устройство профессионального компьютера HP

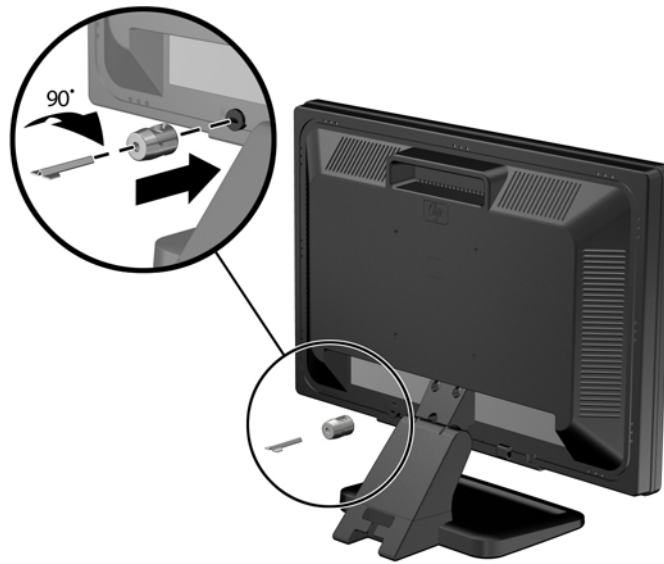
1. Прикрепите тросик безопасности, обернув его вокруг любого стационарного объекта.

Рисунок 2-41 Прикрепление тросика к стационарному объекту



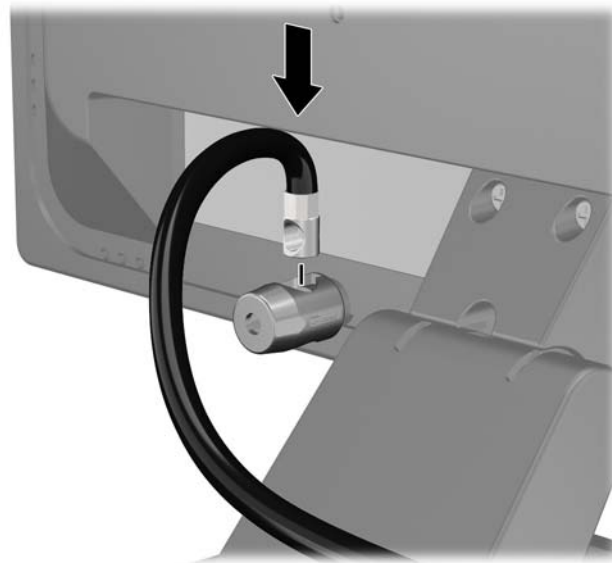
2. Вставьте замок с тросиком в гнездо для замка с тросиком на задней панели монитора и закрепите замок на мониторе, вставив ключ в отверстие на задней стороне замка и повернув его на 90 градусов.

Рисунок 2-42 Установка замка с тросиком на монитор



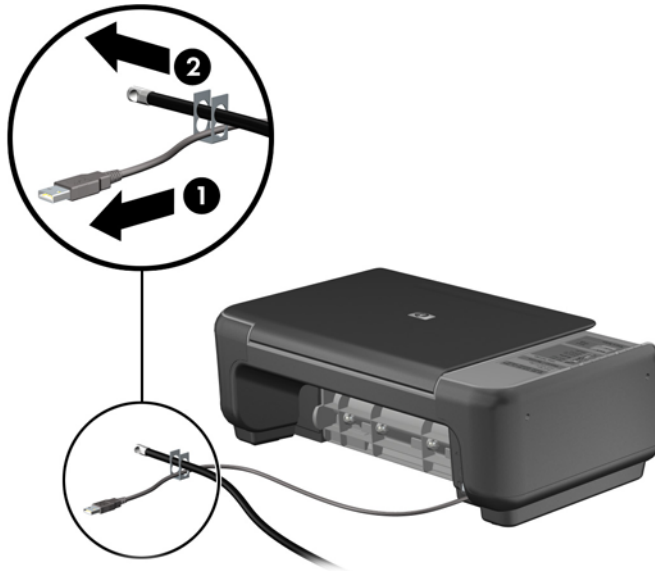
3. Пропустите кабель безопасности через отверстие замка с тросиком на задней панели монитора.

Рисунок 2-43 Крепление к монитору



- Используйте кронштейн, входящий в комплект, для крепления других периферийных устройств путем пропускания кабеля устройства через центр кронштейна (1) и пропускания кабеля безопасности через одно из двух отверстий кронштейна (2). Используйте отверстие кронштейна, позволяющее закрепить кабель периферийного устройства наилучшим образом.

Рисунок 2-44 Крепление периферийных устройств (на рисунке изображен принтер)



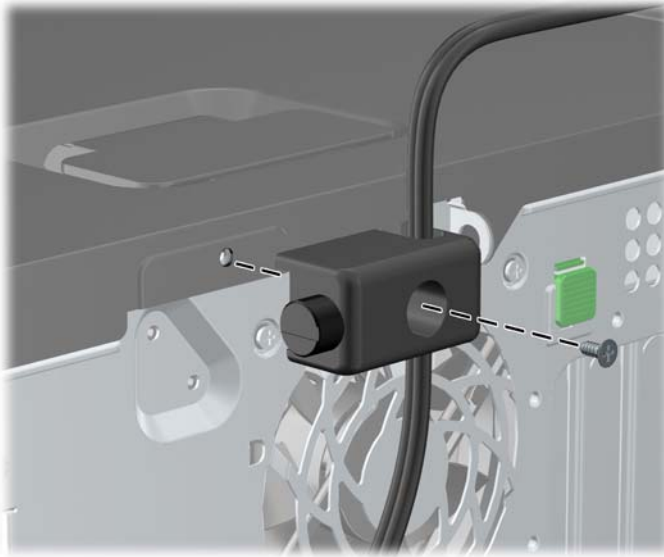
- Пропустите кабели клавиатуры и мыши через замок, установленный на корпусе компьютера.

Рисунок 2-45 Протаскивание кабелей клавиатуры и мыши через отверстие блокировочного устройства.



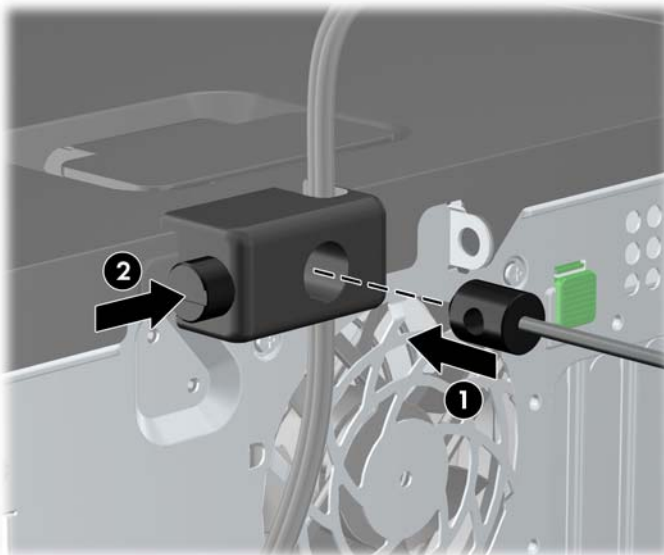
6. Закрепите замок на корпусе с помощью прилагаемого винта с накатной головкой.

Рисунок 2-46 Прикрепление блокировочного устройства к корпусу



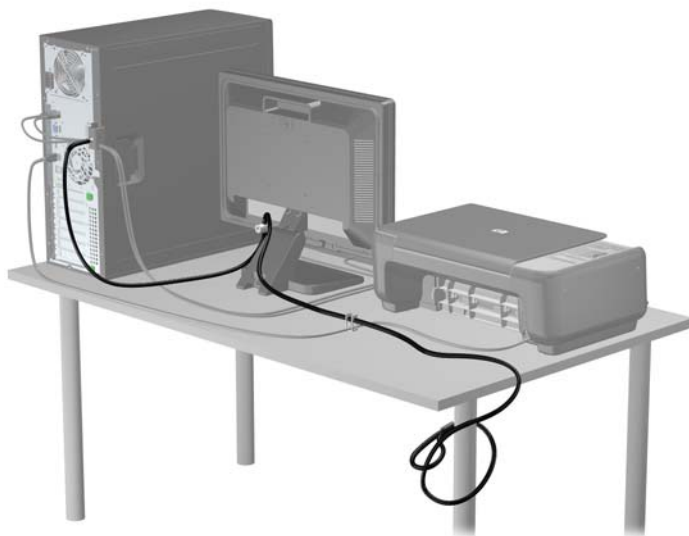
7. Вставьте конец тросика безопасности, на котором находится цилиндр, в блокировочное устройство (1) и нажмите кнопку (2), чтобы закрыть блокировочное устройство. Чтобы открыть блокировочное устройство, используйте специальный прилагаемый ключ.

Рисунок 2-47 Закрытие блокировочного устройства



8. По завершении все устройства рабочей станции будут надежно закреплены.

Рисунок 2-48 Прикрепленная рабочая станция



Крепление передней панели

Передняя панель блокируется винтом, поставляемым HP. Для установки блокировочного винта:

1. Снимите/откройте устройства безопасности, препятствующие открытию компьютера.
2. Удалите все съемные носители, такие, как компакт-диски или флэш-накопители USB.
3. Надлежащим образом выключите компьютер с помощью меню операционной системы, затем выключите все внешние устройства.
4. Отключите шнур питания от электрической розетки, затем отключите все внешние устройства.

⚠ ПРЕДУПРЕЖДЕНИЕ. Независимо от состояния питания на системную плату постоянно подается напряжение, если компьютер подключен к внешнему источнику питания. Чтобы не допустить повреждения внутренних компонентов, необходимо отключить шнур питания от источника питания.

5. Снимите защитную панель и переднюю панель.

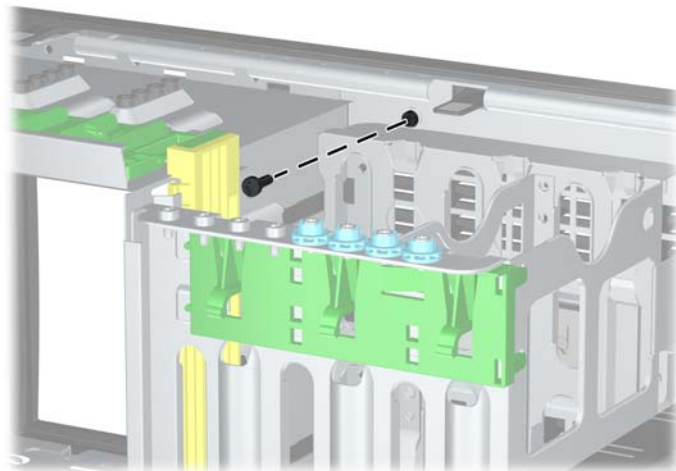
6. Снимите блокировочный винт с внутренней стороны передней панели.

Рисунок 2-49 Поиск блокировочного винта передней панели



7. Снимите переднюю панель.
8. Установите винт с внутренней стороны корпуса в переднюю панель. Отверстие для винта расположено на левом краю корпуса рядом с верхним отсеком жесткого диска.

Рисунок 2-50 Установка крепежного винта передней панели



9. Установите на место защитную панель.
10. Подключите шнур питания и включите компьютер.
11. Закройте устройства безопасности, которые были открыты при снятии защитной панели компьютера.

3 Обновление аппаратного обеспечения модели с вертикальным корпусом (MT)

Особенности обслуживания

Данный компьютер обладает функциональными особенностями, упрощающими его модернизацию и обслуживание. Для выполнения большинства процедур установки, описываемых в данной главе, не требуется никаких инструментов.

Предупреждения и предостережения

Прежде чем выполнять модернизацию, внимательно прочтите в данном руководстве все рекомендации, предостережения и предупреждения, которые имеют отношение к выполняемым действиям.

⚠ ВНИМАНИЕ! Для снижения риска поражения электрическим током, предотвращения ожогов от горячих поверхностей и возгорания соблюдайте следующие меры предосторожности:

Отключите шнур питания от розетки и не прикасайтесь к внутренним компонентам компьютера до тех пор, пока они не остынут.

Не подключайте разъем телефона к гнезду платы сетевого интерфейса (NIC).

Не отключайте заземляющий контакт вилки шнура питания. Заземление очень важно для обеспечения безопасной эксплуатации.

Подключите шнур питания к заземленной розетке, расположенной в легко доступном месте.

Для снижения риска получения серьезных травм ознакомьтесь с документом *Руководство по безопасной и удобной работе*. В нем содержатся инструкции по удобному размещению рабочей станции, соблюдению правильной осанки и формированию здоровых привычек при работе на компьютере, а также приводятся важные сведения об обеспечении электрической и механической безопасности. Это руководство расположено в Интернете по адресу <http://www.hp.com/ergo>.

⚠ ВНИМАНИЕ! Внутренние детали могут двигаться или находиться под напряжением.

Перед открытием корпуса отключите оборудование от источника питания.

Перед подключением оборудования к электрической сети закройте и закрепите корпус.

⚠ ПРЕДУПРЕЖДЕНИЕ. Статическое электричество может повредить электрические компоненты компьютера и дополнительного оборудования. Перед началом работы с электронными компонентами снимите с себя электростатический заряд, прикоснувшись к заземленному металлическому предмету. Для получения дополнительной информации см [Электростатический заряд на стр. 179](#).

Если компьютер подключен к внешнему источнику питания, на системную плату постоянно подается напряжение. Чтобы не допустить повреждения внутренних компонентов, перед тем как открывать компьютер, необходимо отключить шнур питания от источника питания.

Снятие защитной панели компьютера

Чтобы получить доступ к внутренним компонентам, необходимо снять защитную панель:

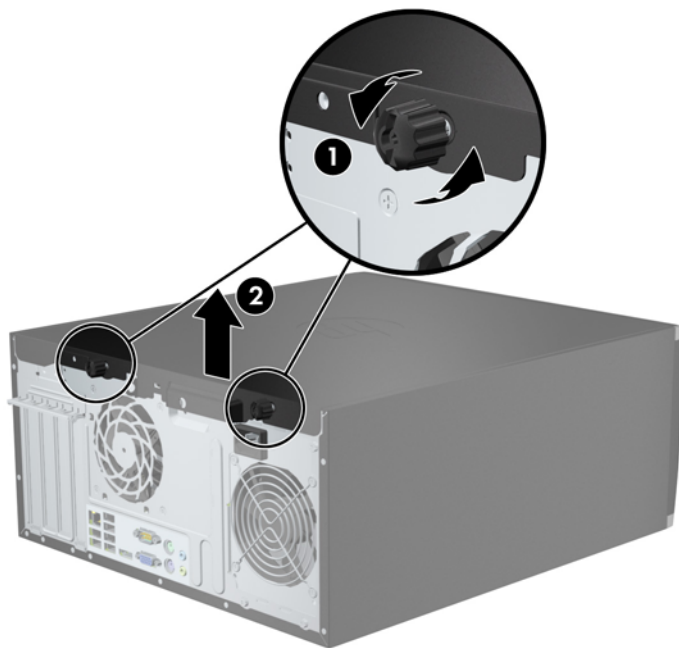
1. Снимите/откройте устройства безопасности, препятствующие открытию компьютера.
2. Удалите все сменные носители, такие, как компакт-диски или флэш-накопители USB.
3. Надлежащим образом выключите компьютер с помощью меню операционной системы, затем выключите все внешние устройства.
4. Отключите шнур питания от электрической розетки, затем отключите все внешние устройства.

⚠ ПРЕДУПРЕЖДЕНИЕ. Независимо от состояния питания на системную плату постоянно подается напряжение, если компьютер подключен к внешнему источнику питания. Чтобы не допустить повреждения внутренних компонентов, необходимо отключить шнур питания от источника питания.

5. Освободите два винта (1), закрепляющие защитную панель на корпусе компьютера.
6. С помощью расположенной между винтами рукоятки (1) снимите защитную панель с устройства (2).

📝 ПРИМЕЧАНИЕ. Для установки внутренних компонентов можно положить компьютер на бок. Be sure the side with the access panel is facing up.

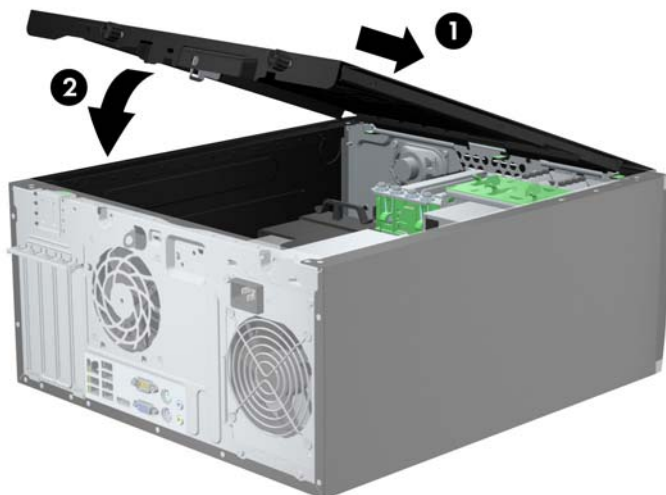
Рисунок 3-1 Снятие защитной панели компьютера



Замена защитной панели компьютера

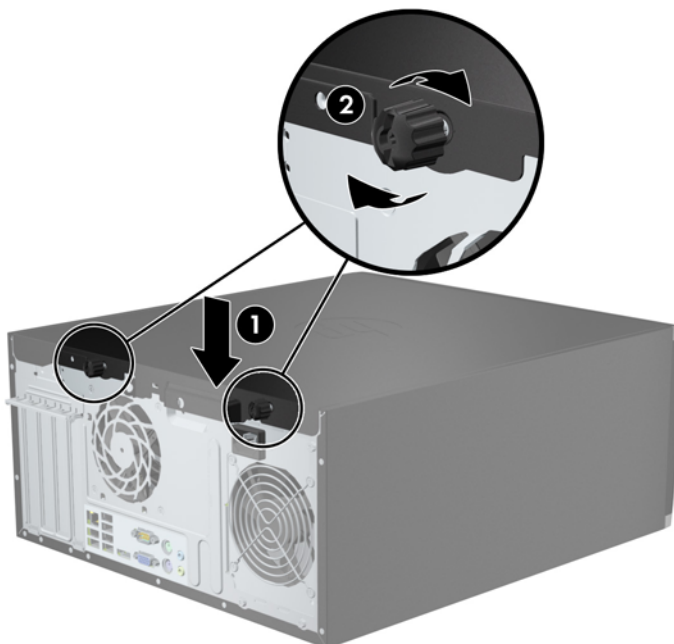
1. Задвиньте выступ переднего края защитной панели под выступ передней стенки корпуса (1), нажмите на задний край панели и установите ее на место (2).

Рисунок 3-2 Установка защитной панели компьютера



2. Убедитесь, что панель полностью встала на место и заверните два винта (1), фиксирующую ее к корпусу компьютера.

Рисунок 3-3 Затяните винты, удерживающие защитную панель.



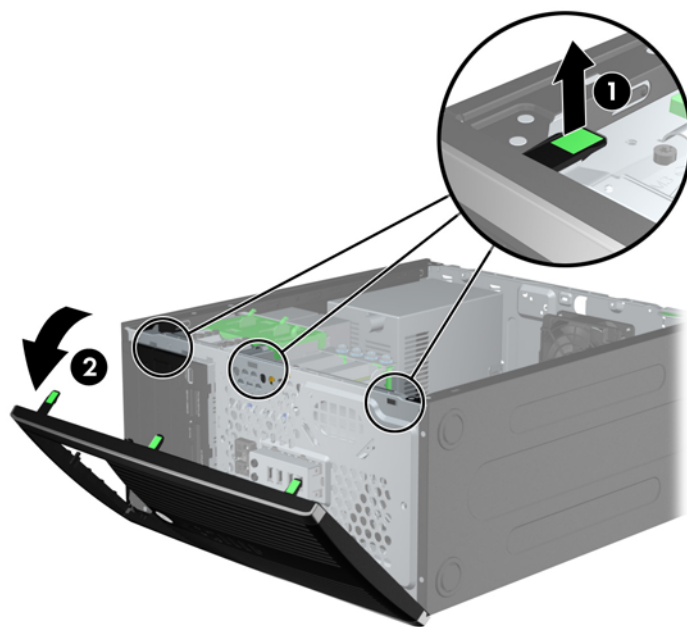
Снятие передней панели

1. Снимите/откройте устройства безопасности, препятствующие открытию компьютера.
2. Извлеките все съемные носители, такие, как компакт-диски или флэш-накопители USB.
3. Надлежащим образом выключите компьютер с помощью меню операционной системы, затем выключите все внешние устройства.
4. Отключите шнур питания от электрической розетки, затем отключите все внешние устройства.

⚠ ПРЕДУПРЕЖДЕНИЕ. Независимо от состояния питания на системную плату постоянно подается напряжение, если компьютер подключен к внешнему источнику питания. Чтобы не допустить повреждения внутренних компонентов, необходимо отключить шнур питания от источника питания.

5. Снимите защитную панель компьютера.
6. Поднимите три защелки панели (1), затем поверните панель для снятия с корпуса (2).

Рисунок 3-4 Снятие передней панели



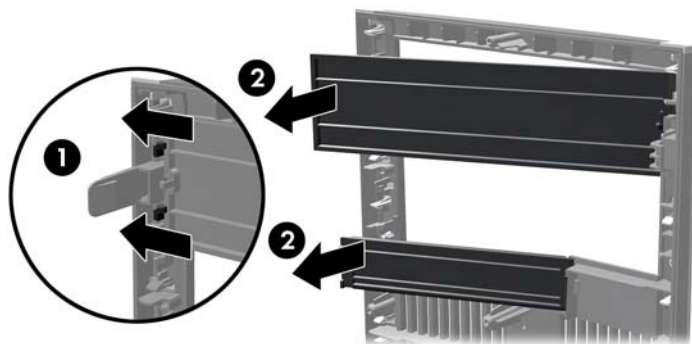
Снятие декоративных заглушек

На некоторых моделях в 3,5-дюймовых и 5,25-дюймовых отсеках для дисководов установлены декоративные заглушки, которые перед установкой дисковода необходимо снять. Удаление декоративной заглушки

1. Снимите защитную панель и переднюю панель.

2. Для снятия декоративной заглушки нажмите на две удерживающие защелки в направлении правой внешней части заглушки (1) и сдвиньте заглушку назад и вправо (2).

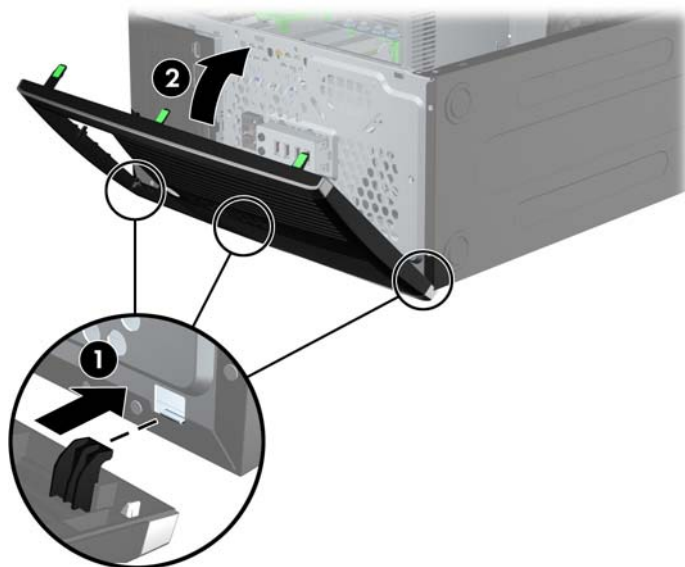
Рисунок 3-5 Снятие декоративной заглушки



Установка передней панели на место

Вставьте три выступа в левой части заглушки в прямоугольные отверстия корпуса (1), затем поверните заглушку вправо для установки на место (2).

Рисунок 3-6 Установка передней панели



Разъемы системной платы

Сведения о разъемах системной платы вашей модели см. на следующем рисунке и в таблицах.

Рисунок 3-7 Разъемы системной платы

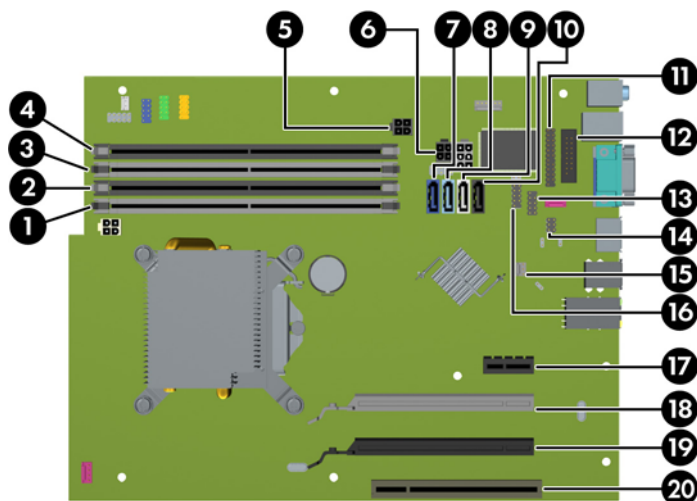


Таблица 3-1 Разъемы системной платы

Номер	Разъем системной платы	Маркировка разъема системной платы	Цвет	Компонент
1	DIMM4 (канал A)	DIMM4	белый	Модуль памяти
2	DIMM3 (канал A)	DIMM3	черный	Модуль памяти
3	DIMM2 (канал B)	DIMM2	белый	Модуль памяти
4	DIMM1 (канал B)	DIMM1	черный	Модуль памяти
5	Электропитание	SATAPWR1	черный	Оптические дисководы SATA
6	Электропитание	SATAPWR0	черный	Жесткие диски SATA
7	SATA 3.0	SATA0	темно-синий	1-ый жесткий диск
8	SATA 3.0	SATA1	голубой	2-ой жесткий диск или 2-ой оптический дисковод при наличии кабеля адаптера eSATA
9	SATA 2.0	SATA2	белый	1-ый оптический дисковод
10	eSATA	eESATA	черный	Кабель адаптера eSATA или 2-ой оптический дисковод
11	Параллельный порт	PAR	черный	Параллельный порт
12	Последовательный порт	COMB	черный	Последовательный порт
13	USB	MEDIA	черный	Устройства USB, напр., устройство чтения карт памяти
14	Замок защитной панели	HLCK	черный	Устройства USB, напр., устройство чтения карт памяти

Таблица 3-1 Разъемы системной платы (продолжение)

Номер	Разъем системной платы	Маркировка разъема системной платы	Цвет	Компонент
15	Датчик наличия защитной панели	HSENSE	белый	Датчик наличия защитной панели
16	USB	MEDIA2	черный	Второе устройство чтения карт памяти
17	PCI Express x1	X1PCIEXP1	черный	Плата расширения
18	Плата расширения PCI Express x16, пониженная до x4	X4PCIEXP	белый	Плата расширения
19	PCI Express x16	X16PCIEXP	черный	Плата расширения
20	PCI	PCI1	белый	Плата расширения

Установка дополнительных модулей памяти

Компьютер поставляется с синхронной динамической памятью произвольной выборки с удвоенной скоростью передачи 3 поколения (DDR3-SDRAM) в модулях со спаренным входом (DIMM).

Модули памяти DIMM

В разъемы памяти системной платы можно установить до четырех стандартных модулей DIMM. В поставляемых компьютерах установлен, по крайней мере, один модуль памяти DIMM. Для повышения быстродействия компьютера на системную плату можно установить до 16 Гб памяти, настроенной для работы в высокопроизводительном двухканальном режиме.

DDR3-SDRAM DIMM

⚠ ПРЕДУПРЕЖДЕНИЕ. Это устройство НЕ поддерживает модули памяти DDR3 сверхнизкого напряжения (DDR3U). Процессор не совместим с модулями памяти DDR3U. В результате подключения модуля памяти DDR3U к системной плате могут возникнуть физические повреждения DIMM или неисправность системы.

Для правильного функционирования модули DDR3-SDRAM DIMM должны соответствовать типу:

- 240-контактный корпус, совместимый с отраслевым стандартом;
- небуферизованные без ECC стандарта PC3-12800 DDR3-1600 МГц
- 1,5 В DDR3-SDRAM DIMM.

DDR3-SDRAM DIMM также должны:

- поддерживать задержки CAS 11 DDR3 1600 МГц (синхронизация 11-11-11)
- содержать обязательную информацию JEDEC SPD.

Кроме того, компьютер поддерживает:

- память без проверки четности (размер матрицы 512 Мбит, 1 Гбит и 2 Гбит)
- односторонние и двусторонние модули памяти DIMM;
- Модули памяти DIMM, состоящие из 8 и 16 микросхем DDR; Модули памяти DIMM, состоящие из 4 микросхем SDRAM, не поддерживаются;

📝 ПРИМЕЧАНИЕ. В случае установки неподдерживаемых модулей памяти DIMM система будет работать неправильно.

Установка модулей в разъемы DIMM

На системной плате имеется четыре разъема для модулей DIMM, по два разъема на каждый канал. Разъемы имеют маркировку DIMM1, DIMM2, DIMM3 и DIMM4. Разъемы DIMM1 и DIMM2 задействованы в канале В. Разъемы DIMM3 и DIMM4 задействованы в канале А.

В зависимости от расположения установленных модулей DIMM система автоматически начнет работать в одноканальном, двухканальном или гибком режиме.

- Система будет работать в одноканальном режиме, если модули DIMM установлены только в одном канале.
- Если объем памяти модулей DIMM в канале А равен объему памяти модулей DIMM в канале В, система будет работать в высокопроизводительном двухканальном режиме. Технология и ширина устройств может различаться для разных каналов. Например, если канал А заполнен двумя модулями DIMM по 1 Гб каждый, а в канале В установлен один модуль емкостью 2 Гб, система будет работать в двухканальном режиме.
- Если объем памяти модулей DIMM в канале А не равен объему памяти модулей DIMM в канале В, система будет работать в гибком режиме. В гибком режиме канал, заполненный минимальным объемом памяти, описывает общее количество памяти, назначенное двухканальной подсистеме, оставшийся объем назначается одиночному каналу. Для достижения оптимальной скорости каналы должны быть сбалансированы так, чтобы наибольший объем памяти был распределен по двухканальной подсистеме. Если один канал будет заполнен большим объемом памяти, чем другой канал, то больший объем памяти должен быть назначен каналу А. Например, при заполнении каналов одним модулем памяти DIMM в 2 Гб и трех модулей DIMM по 1 Гб, канал А следует заполнить модулем DIMM емкостью 2 Гб и еще одним модулем DIMM емкостью 1 Гб, а второй канал должен быть заполнен другими двумя модулями DIMM по 1 Гб. В этой конфигурации 4 Гб работают в двухканальном режиме, а 1 Гб работает в одноканальном режиме.
- В любом режиме максимальное быстродействие определяется модулем DIMM, который имеет наименьшее быстродействие.

Установка модулей памяти DIMM

⚠ ПРЕДУПРЕЖДЕНИЕ. Перед установкой или извлечением модулей памяти необходимо отсоединить шнур питания от источника питания и подождать приблизительно 30 секунд, чтобы снять возможный остаточный заряд. Независимо от состояния питания на модули памяти постоянно подается напряжение, если компьютер подключен к внешнему источнику питания. Установка или извлечение модулей памяти при подаче питания может привести к невозможному повреждению модулей памяти или системной платы.

Разъемы системной платы для модулей памяти оснащены позолоченными контактами. При установке новых или дополнительных модулей памяти очень важно использовать модули с позолоченными контактами для предотвращения коррозии и (или) окисления, возникающих при взаимодействии несовместимых металлов.

Статическое электричество может повредить электронные компоненты компьютера и дополнительные платы расширения. Перед началом работы с электронными компонентами снимите с себя электростатический заряд, прикоснувшись к заземленному металлическому предмету. Для получения дополнительных сведений см. раздел [Электростатический заряд на стр. 179](#).

Работа с модулем памяти, не прикасайтесь к контактам. Это может повредить модуль.

1. Снимите и отсоедините все защитные устройства, предотвращающие открывание компьютера.
2. Удалите все съемные носители, такие, как компакт-диски или флэш-накопители USB.
3. Выключите компьютер при помощи правильной процедуры в операционной системе, затем выключите все внешние устройства.
4. Отсоедините шнур питания от розетки и от компьютера. Отсоедините все внешние устройства.

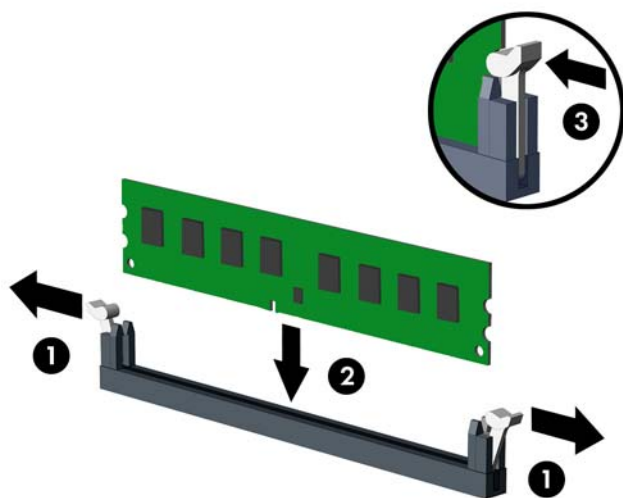
⚠ ПРЕДУПРЕЖДЕНИЕ. Перед установкой или извлечением модулей памяти необходимо отсоединить шнур питания от источника питания и подождать приблизительно 30 секунд, чтобы снять возможный остаточный заряд. Независимо от состояния питания на модули памяти постоянно подается напряжение, если компьютер подключен к внешнему источнику питания. Установка или извлечение модулей памяти при подаче питания может привести к невозможному повреждению модулей памяти или системной платы.

5. Снимите крышку корпуса компьютера.

⚠ ВНИМАНИЕ! Для снижения риска получения ожогов дождитесь остывания внутренних компонентов системы перед началом работы.

- Откройте обе защелки разъема для модуля памяти (1), затем вставьте модуль памяти в разъем (2).

Рисунок 3-8 Установка модуля памяти DIMM



ПРИМЕЧАНИЕ. Модуль памяти может иметь только одно положение при установке. Совместите вырез на модуле памяти и выступ на разъеме системной платы.

Сначала следует вставить модули памяти в черные разъемы DIMM, а затем – в белые.


Для достижения максимального быстродействия необходимо, чтобы объем памяти, которым снабжен канал А, был равен объему памяти в канале В. Дополнительные сведения см. в разделе [Установка модулей в разъемы DIMM на стр. 69](#).

- Вдвиньте модуль в разъем до упора и убедитесь в том, что он встал ровно. Убедитесь, что защелки разъема находятся в закрытом положении (3).
- Для установки дополнительных модулей повторите действия 6 и 7.
- Установите на место крышку корпуса.
- Присоедините шнур питания и включите компьютер.
- Закройте все защитные устройства, которые были отсоединены при снятии защитной панели.

При следующем включении компьютера дополнительная память должна быть обнаружена автоматически.

Извлечение или установка платы расширения


В компьютере имеется по одному гнезду расширения PCI, PCI Express x1, PCI Express x16 и одно гнездо расширения PCI Express x16, пониженное до гнезда x4.

 **ПРИМЕЧАНИЕ.** В гнездо PCI Express x16 можно установить платы расширения PCI Express x1, x4, x8 или x16.

В конфигурации с двумя графическими картами первая (основная) карта должна быть установлена в гнездо PCI Express x16, которое НЕ понижено до гнезда x4.

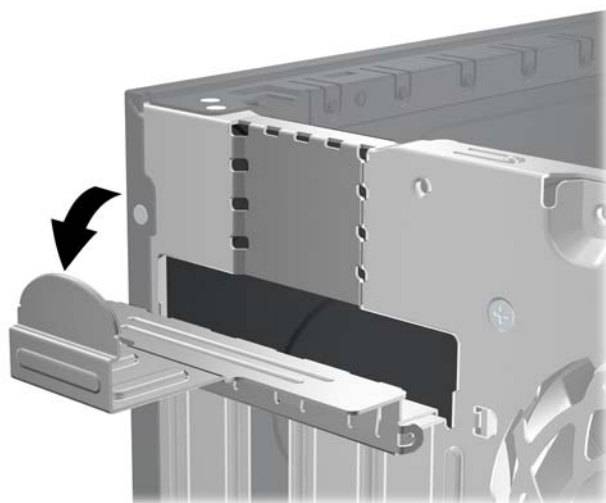
Чтобы извлечь, заменить или добавить плату расширения, выполните указанные ниже действия.

1. Снимите/откройте устройства безопасности, препятствующие открытию компьютера.
2. Удалите все съемные носители, такие, как компакт-диски или флэш-накопители USB.
3. Надлежащим образом выключите компьютер с помощью меню операционной системы, затем выключите все внешние устройства.
4. Отключите шнур питания от электрической розетки, затем отключите все внешние устройства.


 **ПРЕДУПРЕЖДЕНИЕ.** Независимо от состояния питания на системную плату постоянно подается напряжение, если компьютер подключен к внешнему источнику питания. Чтобы не допустить повреждения внутренних компонентов, необходимо отключить шнур питания от источника питания.

5. Снимите крышку корпуса компьютера.
6. Найдите на системной плате подходящий свободный разъем расширения и соответствующее гнездо расширения на задней панели корпуса компьютера.
7. Освободите защелку, которая удерживает заглушку гнезда PCI, подняв зеленый язычок защелки и повернув защелку таким образом, чтобы она оказалась в открытом положении.

Рисунок 3-9 Фиксатор гнезда расширения

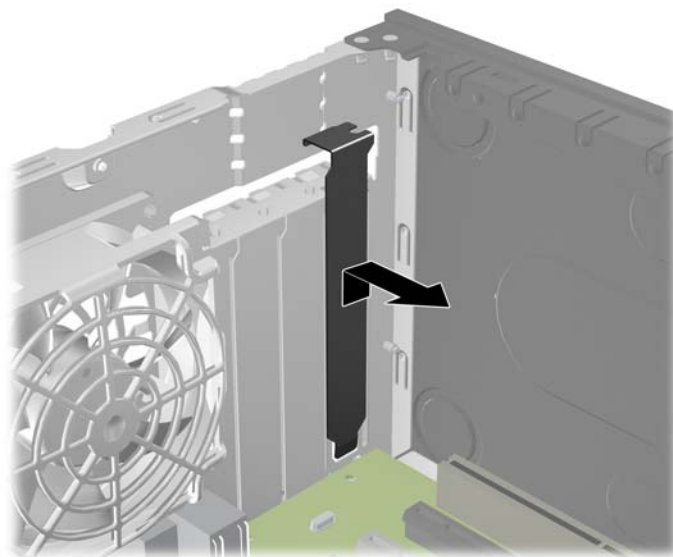


8. Перед установкой новой платы расширения следует удалить заглушку гнезда или извлечь имеющуюся в этом гнезде старую плату расширения.

 **ПРИМЕЧАНИЕ.** Перед извлечением установленной платы расширения отключите от нее все кабели.

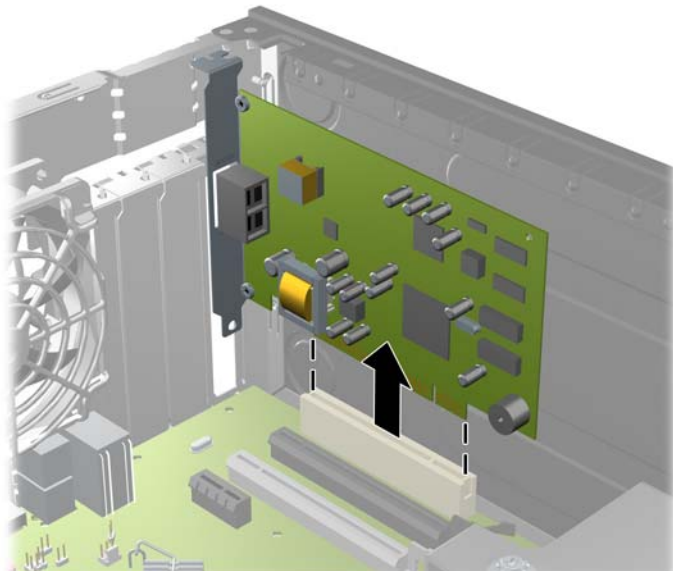
- a. Если плата расширения устанавливается в свободный разъем, снимите заглушку с соответствующего окна в задней стенке корпуса. Потяните заглушку платы вверх и извлеките ее из корпуса.

Рисунок 3-10 Снятие крышки гнезда расширения



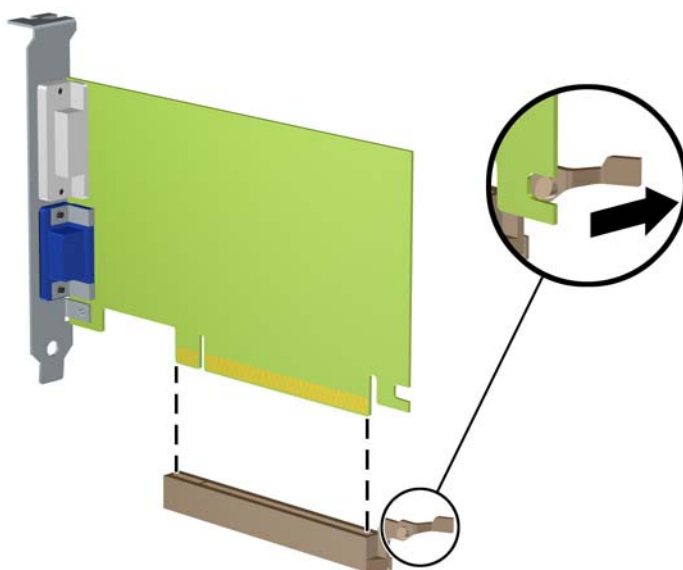
- б. При извлечении платы расширения PCI или PCI Express x1 возьмите ее за оба края и аккуратно покачивая вперед и назад, извлеките контакты из гнезда. Потяните плату расширения строго вертикально из гнезда, а затем из корпуса, чтобы извлечь ее. Будьте осторожны, чтобы не поцарапать плату о другие компоненты.

Рисунок 3-11 Извлечение стандартной платы расширения PCI



- в. Для извлечения платы расширения PCI Express x16 оттяните защелку, которая находится на гнезде расширения PCI Express сзади, в направлении от платы, а затем осторожно тяните по очереди за один и за другой край, пока она не выйдет из разъема. Вытащите плату расширения из разъема вертикально вверх и извлеките ее из корпуса. Аккуратно извлеките плату, не задевая другие компоненты.

Рисунок 3-12 Извлечение платы расширения PCI Express x16



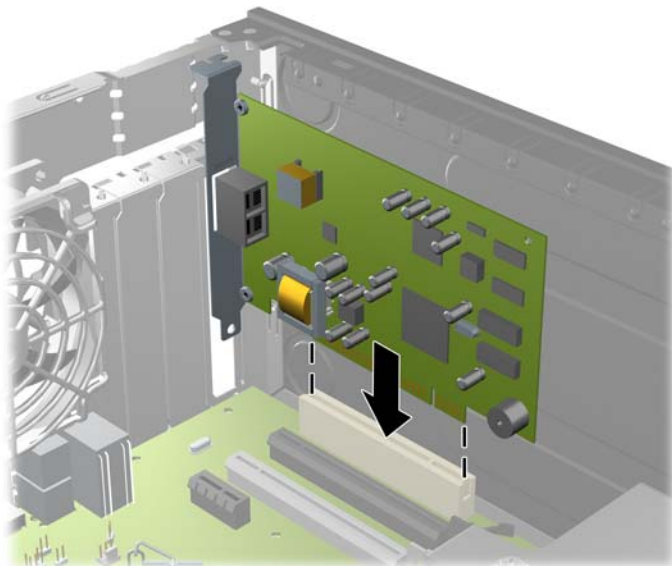
9. Извлеченную плату следует хранить в антистатической упаковке.

10. Если вы не устанавливаете новую плату расширения, установите заглушку, чтобы закрыть открытое гнездо.

⚠ ПРЕДУПРЕЖДЕНИЕ. После извлечения платы расширения необходимо установить новую плату расширения или крышку гнезда расширения для обеспечения правильного охлаждения внутренних компонентов системы при работе.

11. Для установки новой платы расширения расположите ее непосредственно над гнездом расширения на системной плате, а затем перемещайте ее по направлению к задней части корпуса, пока кронштейн платы не сдвинется в открытое гнездо на задней части корпуса. Нажимая на плату сверху, вставьте ее в разъем расширения на системной плате.

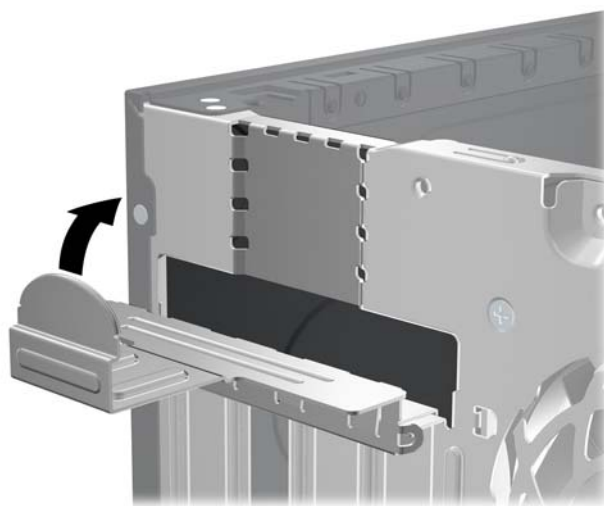
Рисунок 3-13 Установка платы расширения



📝 ПРИМЕЧАНИЕ. При установке платы расширения следует нажимать на плату достаточно сильно, чтобы она приняла правильное положение в разъеме расширения.

12. Чтобы зафиксировать плату расширения, поверните защелку заглушки, вернув ее на место.

Рисунок 3-14 Закрытие фиксатора гнезда расширения



13. При необходимости подключите к установленной плате внешние кабели. При необходимости подключите внутренние кабели к системной плате.
14. Установите на место крышку корпуса.
15. Подключите шнур питания и включите компьютер.
16. Закройте устройства безопасности, которые были открыты при снятии защитной панели компьютера.
17. Если это необходимо, перенастройте компьютер.

Расположение дисководов

Рисунок 3-15 Расположение приводов

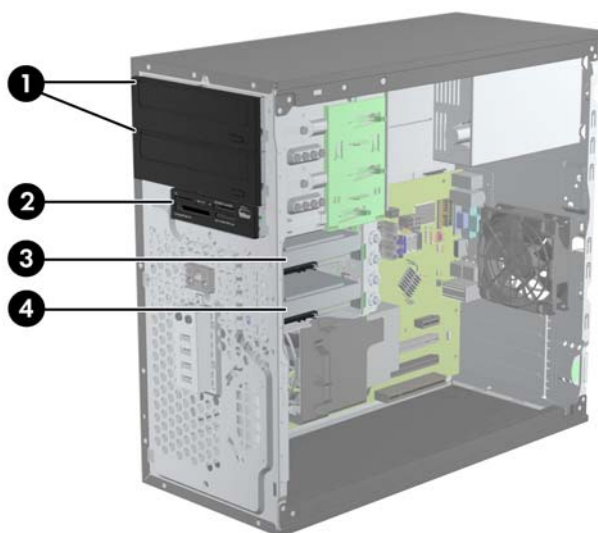


Таблица 3-2 Расположение приводов

1	Два 5,25-дюймовых отсека для дополнительных дисководов (на рисунке изображены оптические дисководы)
2	Один 3,5-дюймовый отсек для дополнительного дисковода (на рисунке изображено устройство чтения карт памяти)
3	Вторичный 3,5-дюймовый внутренний отсек для дополнительного жесткого диска
4	Основной внутренний 3,5-дюймовый отсек для жестких дисков

ПРИМЕЧАНИЕ. Конфигурация дисководов вашего компьютера может отличаться от указанной.

Чтобы проверить тип и размер установленных на данном компьютере запоминающих устройств, запустите программу настройки компьютера.

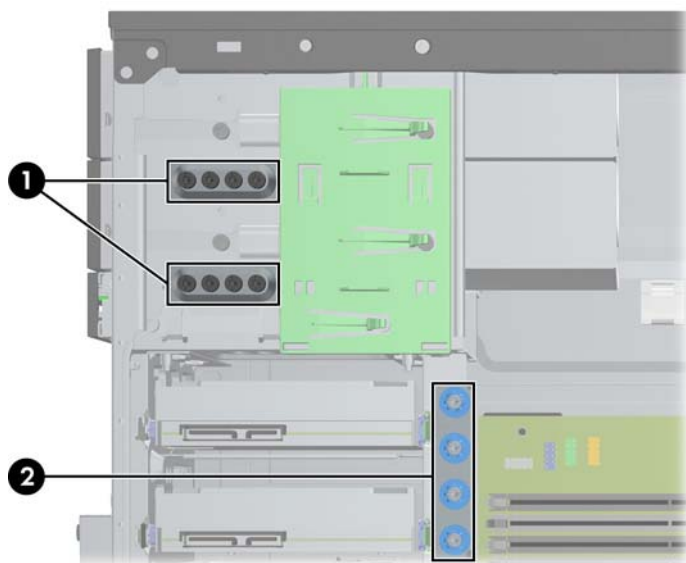
Установка и извлечение дисководов

При установке дисководов соблюдайте следующие указания:

- Основной жесткий диск Serial ATA (SATA) должен быть подключен к темно-синему основному разъему SATA с маркировкой SATA0 на системной плате. При добавлении второго жесткого диска подключите его к голубому разъему с маркировкой SATA1 на системной плате.
- Подключите первый оптический дисковод SATA к белому разъему SATA с маркировкой SATA2 на системной плате. При добавлении второго оптического дисковода подключите его к черному разъему SATA с маркировкой ESATA на системной плате. Если разъем ESATA уже занят, подключите кабель второго оптического дисковода к голубому разъему с маркировкой SATA1 на системной плате.
- Дополнительный кабель адаптера eSATA следует подключать к черному разъему SATA на системной плате, помеченному маркировкой ESATA.
- Подключите кабель USB устройства чтения карт памяти к разъему USB с маркировкой MEDIA на системной плате.
- В качестве кабеля питания для оптических дисководов SATA используется двужильный кабель, подключаемый к системной плате таким образом, что первый его штекер подключается к разъему на верхнем отсеке для 5,25-дюймовых дисков, а второй – к разъему на нижнем отсеке для 5,25-дюймовых дисков.
- В качестве кабеля питания для жестких дисков SATA используется двужильный кабель, подключаемый к системной плате таким образом, что первый его штекер подключается к разъему на нижнем отсеке для 3,5-дюймовых дисков, а второй – к разъему на верхнем отсеке для 3,5-дюймовых дисков.
- Система не поддерживает оптические приводы параллельного ATA (PATA) или жесткие диски PATA.
- Необходимо установить направляющие винты дисковода, чтобы правильно вставить его в корпус и зафиксировать. HP снабжает изделие дополнительными винтами для отсека накопителей (четыре стандартных изолирующих направляющих винта 6-32 и восемь метрических винтов М3), установленных на стенках отсеков накопителей. Стандартные изолирующие винты 6-32 нужны для второго жесткого диска. Для всех других дисководов (за исключением основного жесткого диска) используются метрические винты М3. Поставляемые HP метрические винты черного цвета, а стандартные изолирующие винты

– серебристо-синие. При замене первого жесткого диска нужно снять четыре серебристо-синих изолирующих винта 6-32 со старого диска и установить их на новый.

Рисунок 3-16 Расположение дополнительных направляющих винтов



Номер	Направляющий винт	Устройство
1	Черные метрические винты М3	Все дисководы (кроме жестких дисков)
2	Серебристо-синие 6-32 изолирующие крепежные винты	Второй жесткий диск

⚠ ПРЕДУПРЕЖДЕНИЕ. Чтобы избежать потери данных и повреждения компьютера или привода, соблюдайте следующие правила:

Если выполняется установка или извлечение привода, завершите работу операционной системы, выключите компьютер и отключите шнур питания. Не снимайте привод, когда компьютер включен или находится в режиме ожидания.

Перед работой с дисководом необходимо разрядить статический заряд. Избегайте прикосновений к разъему дисковода при работе с ним. Подробные сведения по предотвращению повреждений оборудования статическими зарядами приведены в разделе [Электростатический заряд на стр. 179](#).

Обращайтесь с приводом осторожно, не роняйте его.

Вставляя привод, не нажимайте на него слишком сильно.

Избегайте воздействия на жесткий диск жидкостей, высоких температур, а также устройств, создающих электромагнитные поля, например мониторов или динамиков.

При отправке привода по почте упакуйте его в коробку из гофрированного картона, ячеистого полиэтилена или аналогичного материала и напишите на упаковке «Хрупкий предмет! Обращаться осторожно!».

Извлечение дисководов из 5,25- или 3,5-дюймового отсека

⚠ ПРЕДУПРЕЖДЕНИЕ. Перед снятием привода с компьютера из него должны быть извлечены все носители.

1. Снимите/откройте устройства безопасности, препятствующие открытию компьютера.
2. Извлеките все съемные носители, такие, как компакт-диски или флэш-накопители USB.
3. Надлежащим образом выключите компьютер с помощью меню операционной системы, затем выключите все внешние устройства.
4. Отключите шнур питания от электрической розетки, затем отключите все внешние устройства.

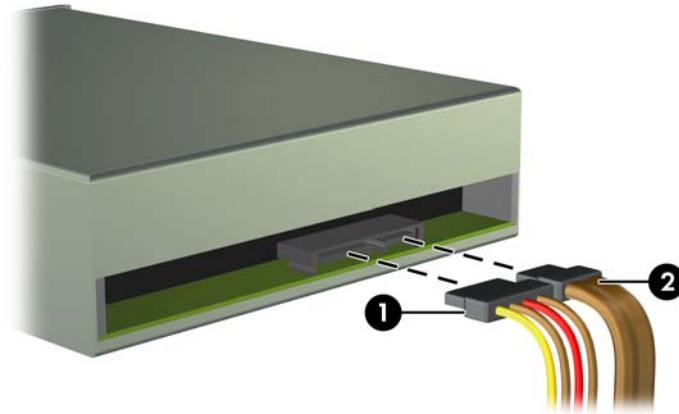
⚠ ПРЕДУПРЕЖДЕНИЕ. Независимо от состояния питания на системную плату постоянно подается напряжение, если компьютер подключен к внешнему источнику питания. Чтобы не допустить повреждения внутренних компонентов, необходимо отключить шнур питания от источника питания.

5. Снимите защитную и переднюю панели.
6. Отключите кабели питания, как показано на рисунках ниже.

⚠ ПРЕДУПРЕЖДЕНИЕ. При отключении кабелей держитесь за «ушко» или разъем, но не за сам кабель, чтобы избежать его повреждения.

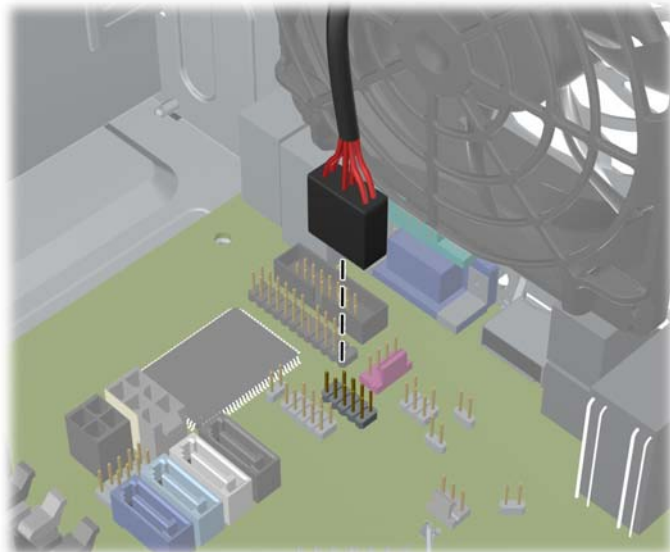
- а. При извлечении оптического дисковода отсоедините от его задней панели кабель питания (1) и кабель данных (2).

Рисунок 3-17 Отключение кабелей от оптического привода



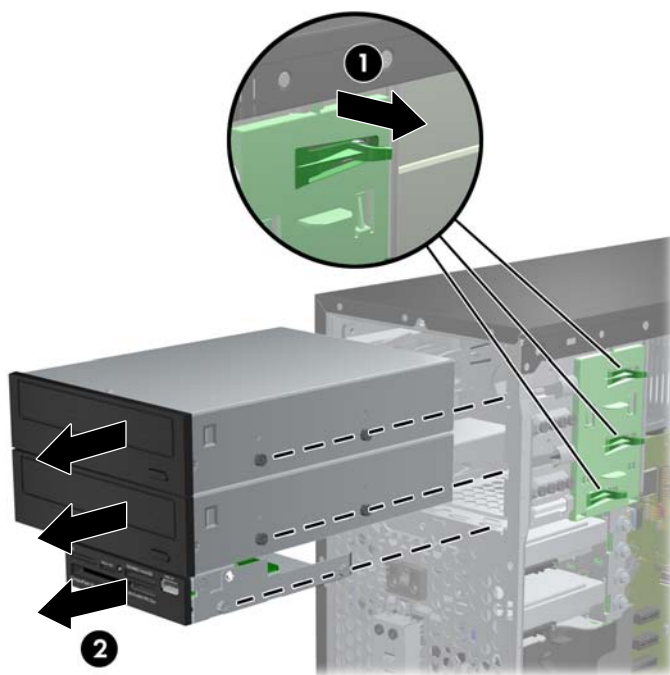
- При извлечении устройства чтения карт памяти отключите USB-кабель от системной платы.

Рисунок 3-18 Отсоединение кабеля USB устройства чтения карт памяти



- Крепежная скоба с защелками закрепляет устройство в отсеке. Поднимите защелку крепежной скобы (1) извлекаемого привода и вытащите привод из отсека (2).

Рисунок 3-19 Извлечение запоминающего устройства



Установка 5,25- или 3,5-дюймового дисководов в отсек

1. Снимите/откройте устройства безопасности, препятствующие открытию компьютера.
2. Удалите все съемные носители, такие, как компакт-диски или флэш-накопители USB.
3. Надлежащим образом выключите компьютер с помощью меню операционной системы, затем выключите все внешние устройства.
4. Отключите шнур питания от электрической розетки, затем отключите все внешние устройства.

⚠ ПРЕДУПРЕЖДЕНИЕ. Независимо от состояния питания на системную плату постоянно подается напряжение, если компьютер подключен к внешнему источнику питания. Чтобы не допустить повреждения внутренних компонентов, необходимо отключить шнур питания от источника питания.

5. Снимите крышку корпуса компьютера.
6. Снимите переднюю панель. При установке диска в нишу, закрытую заглушкой, удалите заглушку. Для получения дополнительной информации см [Снятие декоративных заглушек на стр. 64](#).
7. Установите четыре метрических винта М3 в нижние отверстия с каждой стороны дисковода. HP снабжает изделие восемью дополнительными метрическими винтами М3, установленными на передней стенке корпуса под передней панелью. Метрические винты М3 черного цвета. Расположение дополнительных направляющих винтов с метрической резьбой М3 см. на рисунке в разделе [Установка и извлечение дисководов на стр. 77](#).

📝 ПРИМЕЧАНИЕ. При установке нового привода воспользуйтесь четырьмя направляющими метрическими винтами М3, оставшимися от старого.

⚠ ПРЕДУПРЕЖДЕНИЕ. В качестве направляющих следует использовать только винты длиной 5 мм. Более длинные винты могут повредить внутренние компоненты дисковода.

Рисунок 3-20 Установка оптического дисковода



8. Плавно вдвигайте устройство в отсек, следя за тем, чтобы направляющие винты совпали с направляющими отверстиями, пока оно не встанет на место.

Рисунок 3-21 Установка запоминающего устройства в отсек



9. Подключите к приводу кабель данных и кабель питания, как показано на рисунках ниже.
 - a. При установке оптического привода подключите к задней панели привода кабель питания (1) и кабель данных (2).


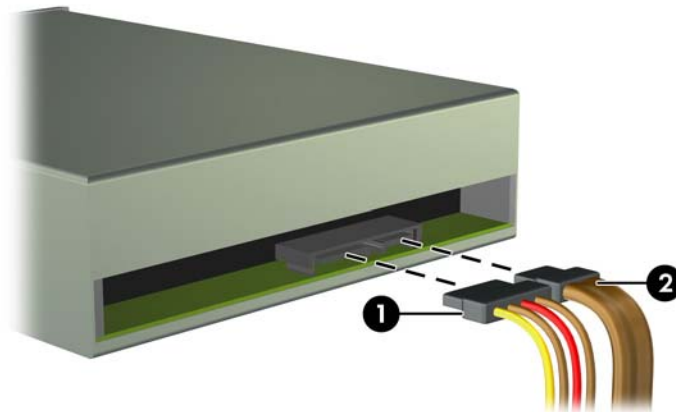
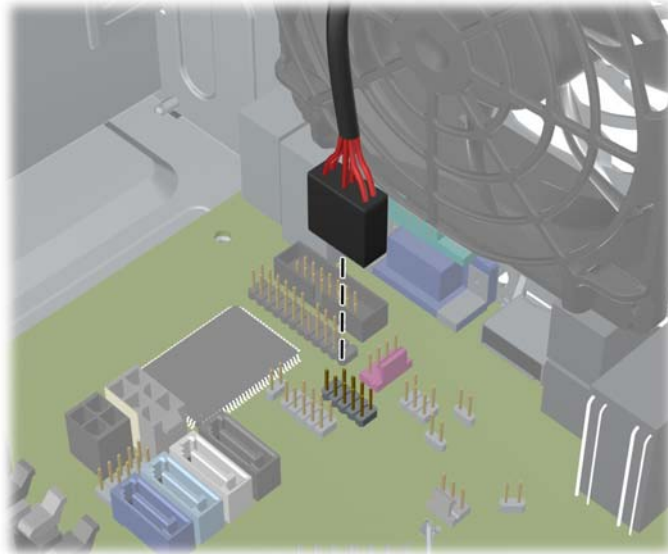
 **ПРИМЕЧАНИЕ.** В качестве кабеля питания для оптических дисководов используется двужильный кабель, соединяющий системную плату с задней стороной отсеков для оптических дисководов.

Рисунок 3-22 Подключение кабелей к оптическому приводу




- б. При установке устройства чтения карт памяти подключите кабель USB к разъему USB с маркировкой MEDIA на системной плате.

Рисунок 3-23 Подключение кабеля USB устройства чтения карт памяти




10. При установке нового привода подключите другой конец кабеля данных к соответствующему разъему системной платы.

 **ПРИМЕЧАНИЕ.** При установке нового оптического дисковода SATA подключите кабель передачи данных первого оптического дисковода к белому разъему SATA с маркировкой SATA2 на системной плате. Подключите кабель передачи данных второго оптического дисковода к черному разъему SATA с маркировкой ESATA на системной плате. Если разъем ESATA уже занят, подключите кабель второго оптического дисковода к голубому разъему с маркировкой SATA1.


Разъемы системной платы см. на рисунке в разделе [Разъемы системной платы на стр. 66](#).

11. Установите на место переднюю панель и защитную панель корпуса компьютера.
12. Снова подключите шнур питания и все внешние устройства, затем включите питание компьютера.
13. Закройте устройства безопасности, которые были открыты при снятии защитной панели компьютера.

Извлечение жесткого диска из отсека дисководов

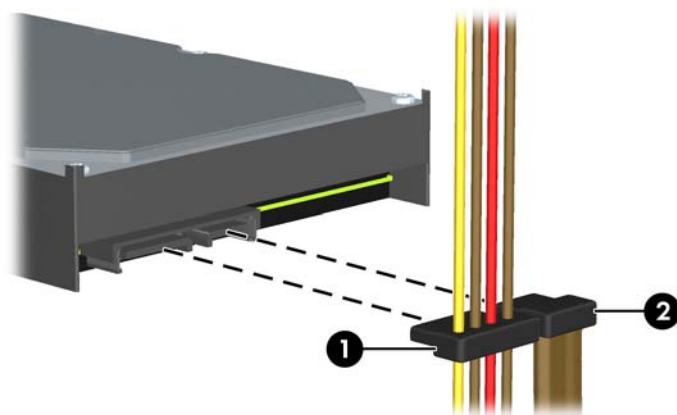
 **ПРИМЕЧАНИЕ.** Перед извлечением старого жесткого диска сделайте резервную копию находящихся на нем данных, чтобы их можно было перенести на новый жесткий диск.

1. Снимите/откройте устройства безопасности, препятствующие открытию компьютера.
2. Удалите все сменные носители, такие, как компакт-диски или флэш-накопители USB.
3. Надлежащим образом выключите компьютер с помощью меню операционной системы, затем выключите все внешние устройства.
4. Отключите шнур питания от электрической розетки, затем отключите все внешние устройства.

 **ПРЕДУПРЕЖДЕНИЕ.** Независимо от состояния питания на системную плату постоянно подается напряжение, если компьютер подключен к внешнему источнику питания. Чтобы не допустить повреждения внутренних компонентов, необходимо отключить шнур питания от источника питания.

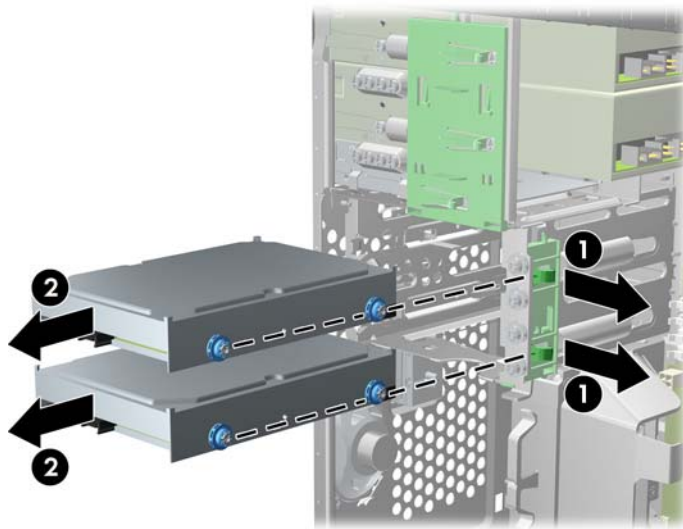
5. Снимите крышку корпуса компьютера.
6. Отключите кабель питания (1) и кабель данных (2) от тыльной стороны жесткого диска.

Рисунок 3-24 Отключение кабелей от жесткого диска




7. Извлеките диск, оттянув от него защелку (1) и выдвинув диск из отсека (2).

Рисунок 3-25 Извлечение жесткого диска




8. Вывинтите четыре винта (по два с каждой стороны), удерживающие заменяемое устройство. Они понадобятся для установки нового устройства.


Установка жесткого диска в отсек для внутреннего дисковод

 **ПРИМЕЧАНИЕ.** Система не поддерживает жесткие диски с интерфейсом Parallel ATA (PATA).

1. Снимите/откройте устройства безопасности, препятствующие открытию компьютера.
2. Удалите все съемные носители, такие, как компакт-диски или флэш-накопители USB.
3. Надлежащим образом выключите компьютер с помощью меню операционной системы, затем выключите все внешние устройства.
4. Отключите шнур питания от электрической розетки, затем отключите все внешние устройства.

 **ПРЕДУПРЕЖДЕНИЕ.** Независимо от состояния питания на системную плату постоянно подается напряжение, если компьютер подключен к внешнему источнику питания. Чтобы не допустить повреждения внутренних компонентов, необходимо отключить шнур питания от источника питания.

5. Снимите защитную панель.
6. Установите направляющие винты с обеих сторон дисковода. 2,5-дюймовый дисковод следует устанавливать на скобу адаптера.

 **ПРИМЕЧАНИЕ.** Стандартные изолирующие винты 6-32 нужны для жесткого диска. Четыре дополнительных винта расположены на наружной поверхности отсеков жесткого диска. Поставляемые HP стандартные изолирующие крепежные направляющие винты – серебристо-синие. Размещение дополнительных винтов 6-32 изображено в разделе [Установка и извлечение дисководов на стр. 77](#).

При замене дисковода воспользуйтесь направляющими винтами старого дисковода.

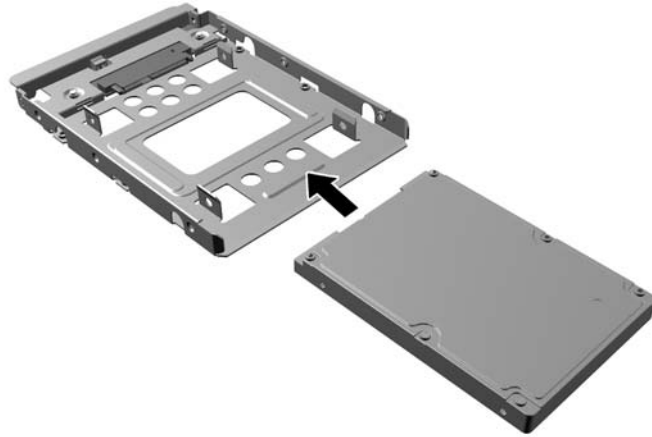
- При установке 3,5-дюймового жесткого диска установите четыре изолирующих крепежных направляющих винта (по два с каждой стороны дисковода).

Рисунок 3-26 Установка изолирующих крепежных направляющих винтов в 3,5-дюймовый дисковод



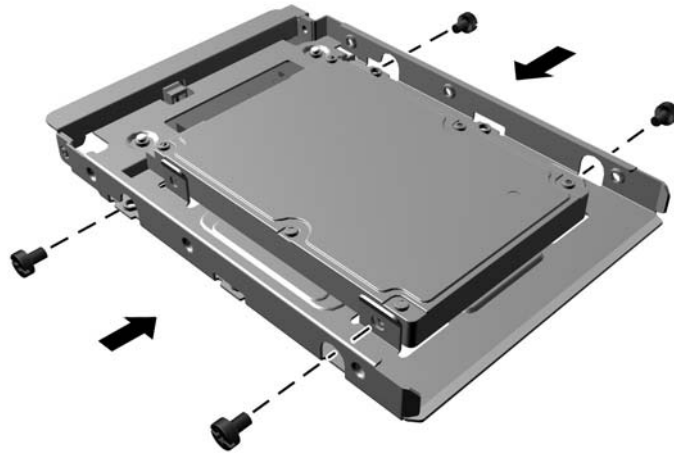
- Для установки 2,5-дюймового жесткого диска выполните следующее:
 - Вставьте дисковод в отсек кронштейна адаптера так, чтобы разъем на дисковом был вставлен в разъем на кронштейне адаптера.

Рисунок 3-27 Установка 2,5-дюймового дисковода на кронштейн адаптера



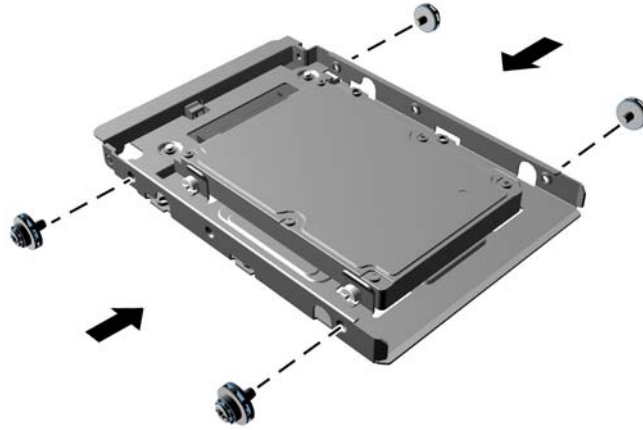
- Закрепите дисковод в отсеке кронштейна адаптера, установив четыре черных винта М3 через отверстия по бокам кронштейна в дисковод.

Рисунок 3-28 Закрепление дисковода на кронштейне адаптера



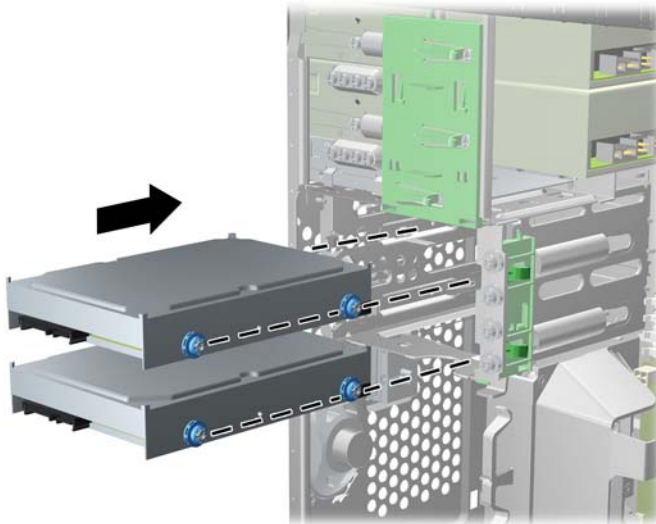
- Установите четыре серебристо-синих изолирующих направляющих винта 6-32 на кронштейн адаптера (по два с каждой стороны кронштейна).

Рисунок 3-29 Установка изолирующих направляющих винтов на кронштейн адаптера



7. Задвиньте новый жесткий диск в отсек до нужного положения, убедившись, что винты попадают в пазы направляющих. Нижний отсек служит для размещения первого жесткого диска. Верхний отсек служит для размещения дополнительного жесткого диска.

Рисунок 3-30 Установка жесткого диска в отсек для привода



8. Подключите кабель питания (1) и кабель данных (2) к задней части жесткого диска.


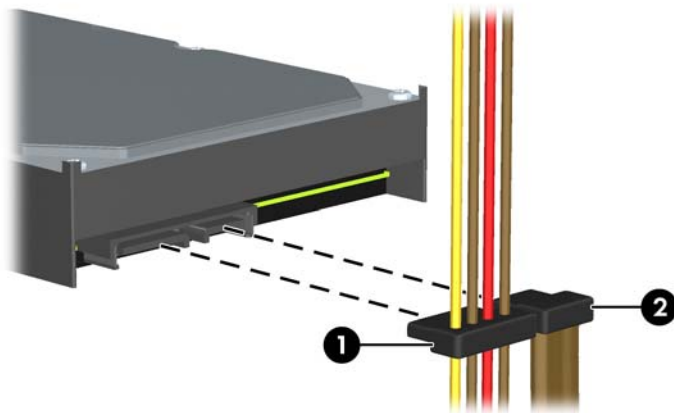

 **ПРИМЕЧАНИЕ.** В качестве кабеля питания для дисководов оптических дисков используется двужильный кабель, соединяющий системную плату с задней стороной отсеков для жестких дисков.

Рисунок 3-31 Подключение кабелей к жесткому диску



9. При установке нового привода подключите другой конец кабеля данных к соответствующему разъему системной платы.

 **ПРИМЕЧАНИЕ.** Если на компьютере установлен только один жесткий диск SATA, необходимо подключить его к темно-синему разъему с маркировкой SATA0 во избежание снижения производительности жесткого диска. При установке второго жесткого диска подключите кабель данных к голубому разъему с маркировкой SATA1 на системной плате.

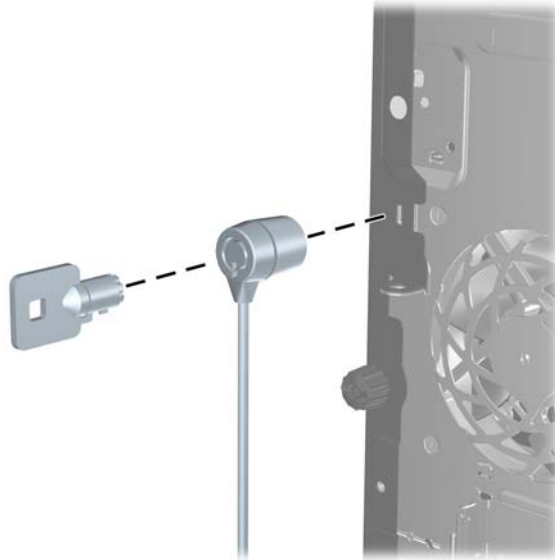
10. Проведите кабель питания и кабели данных через фиксаторы.
11. Установите защитную панель компьютера.
12. Снова подключите шнур питания и все внешние устройства, затем включите питание компьютера.
13. Закройте устройства безопасности, которые были открыты при снятии защитной панели компьютера.

Установка блокировочного устройства

Блокировочные устройства, изображенные на этой и следующей страницах, можно использовать для защиты компьютера.

Замок с тросиком

Рисунок 3-32 Установка замка с тросиком



Навесной замок

Рисунок 3-33 Установка навесного замка



Блокировочное устройство профессионального компьютера HP

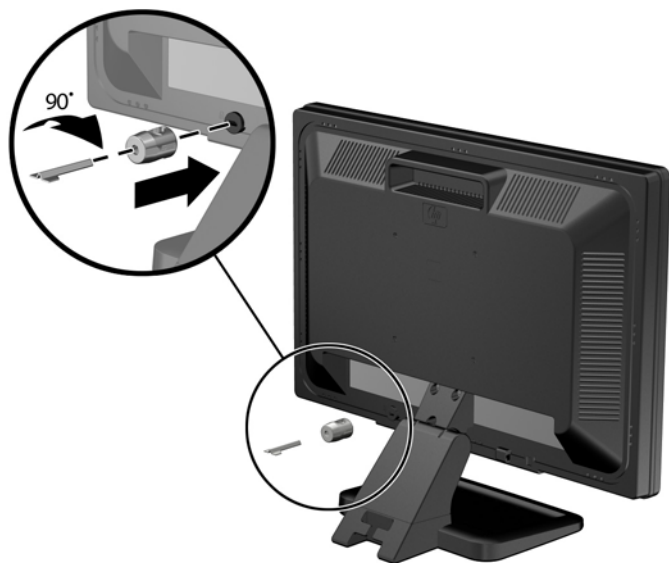
1. Прикрепите тросик безопасности, обернув его вокруг любого стационарного объекта.

Рисунок 3-34 Прикрепление тросика к стационарному объекту



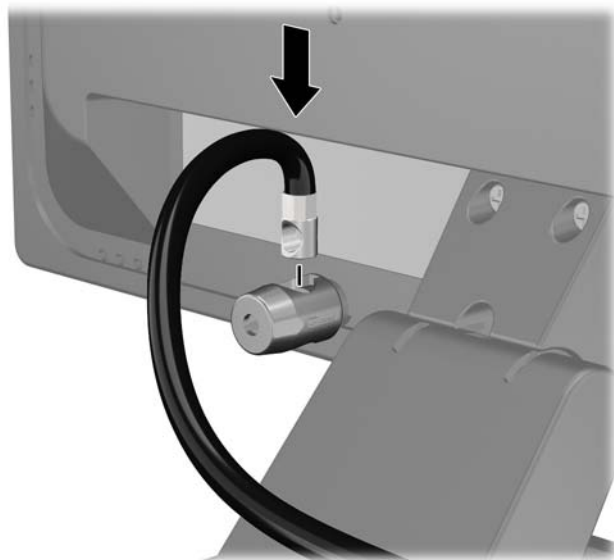
2. Вставьте замок с тросиком в гнездо для замка с тросиком на задней панели монитора и закрепите замок на мониторе, вставив ключ в отверстие на задней стороне замка и повернув его на 90 градусов.

Рисунок 3-35 Установка замка с тросиком на монитор



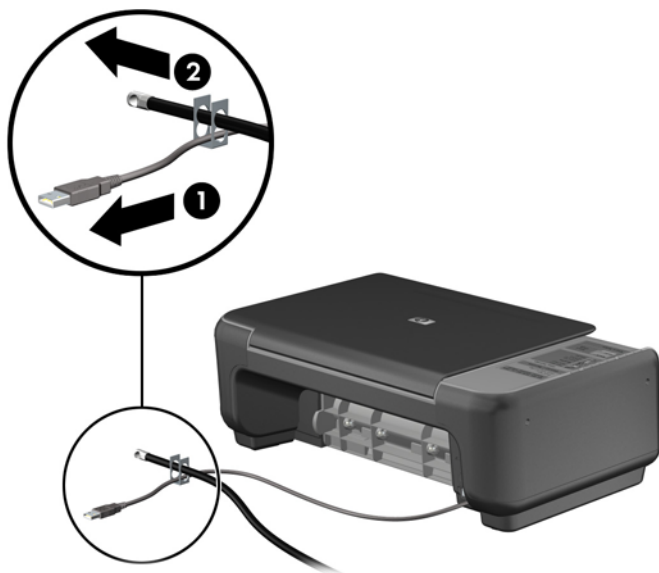
3. Пропустите кабель безопасности через отверстие замка с тросиком на задней панели монитора.

Рисунок 3-36 Крепление к монитору



4. Используйте кронштейн, входящий в комплект, для крепления других периферийных устройств путем пропускания кабеля устройства через центр кронштейна (1) и пропускания кабеля безопасности через одно из двух отверстий кронштейна (2). Используйте отверстие кронштейна, позволяющее закрепить кабель периферийного устройства наилучшим образом.

Рисунок 3-37 Крепление периферийных устройств (на рисунке изображен принтер)



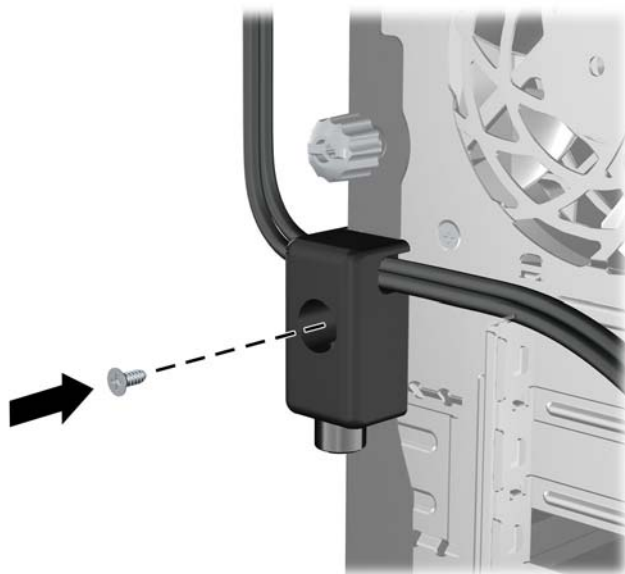
5. Пропустите кабели клавиатуры и мыши через замок, установленный на корпусе компьютера.

Рисунок 3-38 Протаскивание кабелей клавиатуры и мыши через отверстие блокировочного устройства.



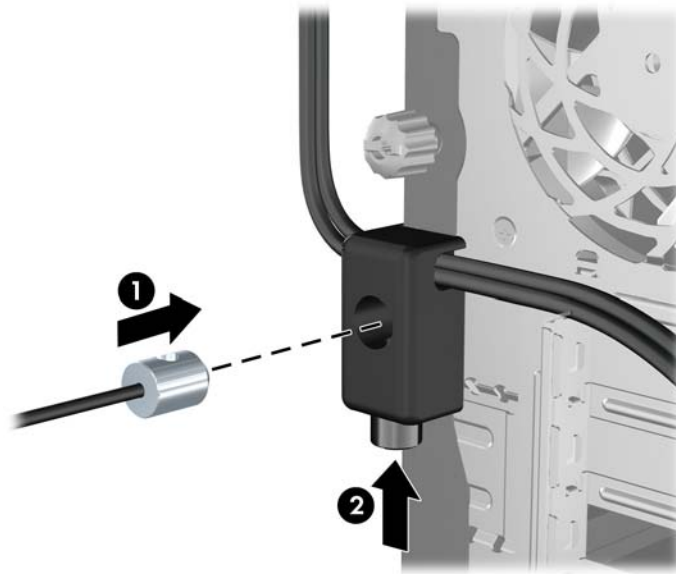
6. Закрепите замок на корпусе с помощью прилагаемого винта с накатной головкой.

Рисунок 3-39 Прикрепление блокировочного устройства к корпусу



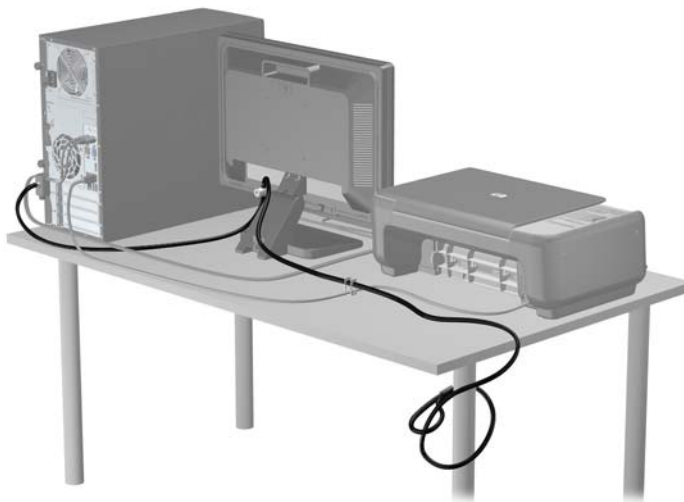
7. Вставьте конец тросика безопасности, на котором находится цилиндр, в блокировочное устройство (1) и нажмите кнопку (2), чтобы закрыть блокировочное устройство. Чтобы открыть блокировочное устройство, используйте специальный прилагаемый ключ.

Рисунок 3-40 Закрытие блокировочного устройства



8. По завершении все устройства рабочей станции будут надежно закреплены.

Рисунок 3-41 Прикрепленная рабочая станция



Крепление передней панели

Передняя панель блокируется винтом, поставляемым компанией HP. Для установки блокировочного винта выполните следующие действия.

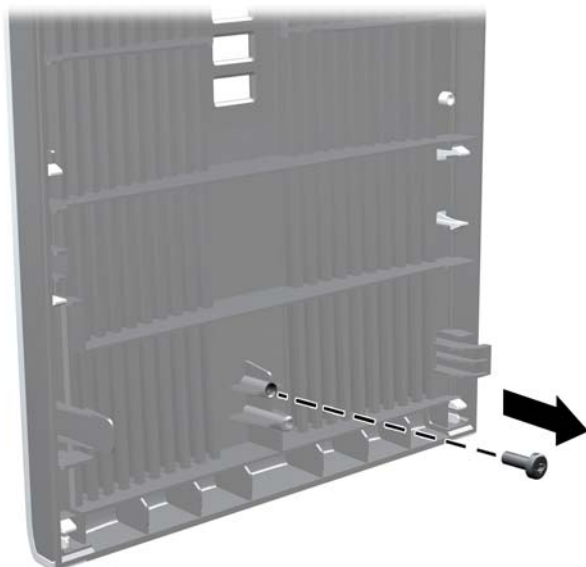
1. Снимите и отсоедините все защитные устройства, предотвращающие открывание компьютера.
2. Удалите все съемные носители, такие, как компакт-диски или флэш-накопители USB.

3. Выключите компьютер при помощи правильной процедуры в операционной системе, затем выключите все внешние устройства.
4. Отсоедините шнур питания от розетки и от компьютера. Отсоедините все внешние устройства.

⚠ ПРЕДУПРЕЖДЕНИЕ. Независимо от того, включен или выключен компьютер, на системную плату постоянно подается напряжение, если компьютер подключен к внешнему источнику питания. Для предотвращения повреждений внутренних компонентов компьютера необходимо отсоединять шнур питания от источника питания.

5. Снимите защитную панель и переднюю панель.
6. Снимите блокировочный винт с внутренней стороны передней панели.

Рисунок 3-42 Поиск блокировочного винта передней панели



7. Поместите переднюю панель на место.

8. Установите винт с внутренней стороны корпуса в переднюю панель. Отверстие для винта расположено по направлению к середине правого края корпуса между отсеком жесткого диска и динамиком.

Рисунок 3-43 Установка крепежного винта передней панели



9. Установите на место защитную панель.
10. Присоедините шнур питания и включите компьютер.
11. Закройте все защитные устройства, которые были отсоединены при снятии защитной панели.


4 Обновление аппаратного обеспечения модели с уменьшенным корпусом (SFF)

Особенности обслуживания

Данный компьютер обладает функциональными особенностями, упрощающими его модернизацию и обслуживание. Для выполнения большинства процедур установки, описываемых в данной главе, не требуется никаких инструментов.

Предостережения (обозначены значком «Внимание!») и Предупреждения

Перед выполнением модернизации оборудования внимательно прочитайте все соответствующие инструкции, предостережения и предупреждения, содержащиеся в данном документе.

 **ВНИМАНИЕ!** Для снижения риска поражения электрическим током, ожогов или пожара соблюдайте следующие требования:

Перед работой с внутренними элементами системы отсоедините шнур питания от розетки и дождитесь остывания всех элементов.

Не присоединяйте разъемы телекоммуникационных или телефонных линий к разъемам сетевого контроллера.

Не отсоединяйте заземляющий провод кабеля питания. Вилка с контактом для заземления является важным устройством безопасности.

Включайте кабель питания в розетку с заземлением, к которой всегда есть свободный доступ.

Чтобы уменьшить риск получения серьезных травм, прочитайте *Руководство по безопасности и удобству*. В нем содержатся инструкции по удобному размещению рабочей станции, соблюдению правильной осанки и формированию здоровых привычек при работе на компьютере, а также приводятся важные сведения об обеспечении электрической и механической безопасности. Это руководство расположено в Интернете по адресу <http://www.hp.com/ergo>.

 **ВНИМАНИЕ!** Внутренние детали могут двигаться или находиться под напряжением.

Перед открытием корпуса отключите оборудование от источника питания.

Перед подключением оборудования к электрической сети закройте и закрепите корпус.

⚠ ПРЕДУПРЕЖДЕНИЕ. Статическое электричество может повредить электрические компоненты компьютера и дополнительного оборудования. Перед началом работы с электронными компонентами снимите с себя электростатический заряд, прикоснувшись к заземленному металлическому предмету. Для получения дополнительной информации см [Электростатический заряд на стр. 179](#).

Когда компьютер подключен к источнику питания, на системной плате всегда присутствует напряжение. Для предотвращения повреждений внутренних компонентов необходимо отсоединять шнур питания от источника питания перед тем, как открыть компьютер.

Снятие защитной панели компьютера

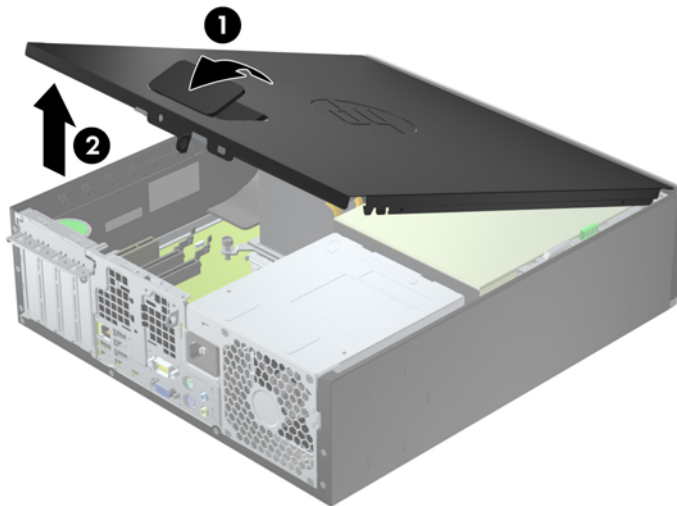
Чтобы получить доступ к внутренним компонентам, необходимо снять защитную панель:

1. Снимите и отсоедините все защитные устройства, предотвращающие открывание компьютера.
2. Извлеките все съемные носители, такие, как компакт-диски или флэш-накопители USB.
3. Выключите компьютер при помощи правильной процедуры в операционной системе, затем выключите все внешние устройства.
4. Отсоедините шнур питания от розетки и от компьютера. Отсоедините все внешние устройства.

⚠ ПРЕДУПРЕЖДЕНИЕ. Независимо от того, включен или выключен компьютер, на системную плату постоянно подается напряжение, если компьютер подключен к внешнему источнику питания. Для предотвращения повреждений внутренних компонентов компьютера необходимо отсоединять шнур питания от источника питания.

5. Если компьютер находится на подставке, снимите его с подставки и положите.
6. Поднимите рукоятку защитной панели (1), затем снимите защитную панель с компьютера (2).

Рисунок 4-1 Снятие защитной панели компьютера



Замена защитной панели компьютера

Задвиньте выступ переднего края защитной панели под выступ передней стенки корпуса (1), затем нажмите на заднюю часть защитной панели, чтобы она встала на место (2).

Рисунок 4-2 Установка защитной панели компьютера



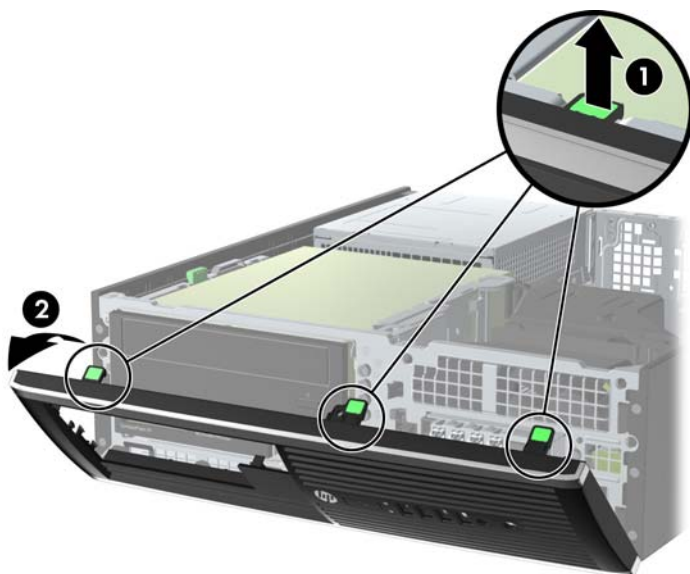
Снятие передней панели

1. Снимите/откройте устройства безопасности, препятствующие открытию компьютера.
2. Извлеките все съемные носители, такие, как компакт-диски или флэш-накопители USB.
3. Надлежащим образом выключите компьютер с помощью меню операционной системы, затем выключите все внешние устройства.
4. Отключите шнур питания от электрической розетки, затем отключите все внешние устройства.

⚠ ПРЕДУПРЕЖДЕНИЕ. Независимо от состояния питания на системную плату постоянно подается напряжение, если компьютер подключен к внешнему источнику питания. Чтобы не допустить повреждения внутренних компонентов, необходимо отключить шнур питания от источника питания.

5. Если компьютер находится на подставке, снимите его с подставки и положите.
6. Снимите крышку корпуса компьютера.
7. Поднимите три защелки панели (1), затем поверните панель для снятия с корпуса (2).

Рисунок 4-3 Снятие передней панели



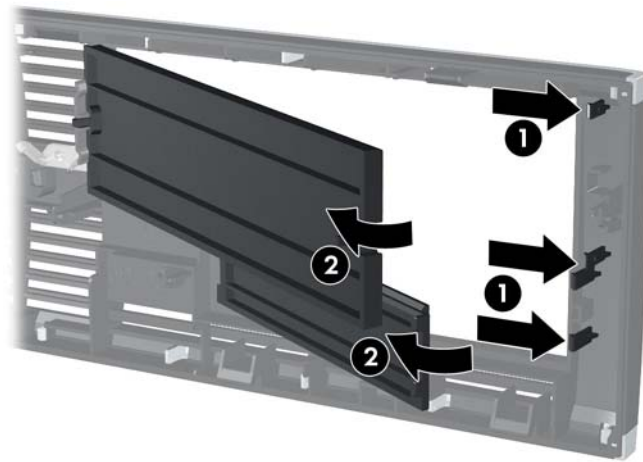
Снятие декоративных заглушек

На некоторых моделях в 3,5-дюймовых и 5,25-дюймовых отсеках для дисководов установлены декоративные заглушки, которые перед установкой дисковода необходимо снять. Удаление декоративной заглушки

1. Снимите защитную панель и переднюю панель.

2. Для снятия декоративной заглушки нажмите на две удерживающие защелки в направлении правой внешней части заглушки (1) и сдвиньте заглушку назад и вправо (2).

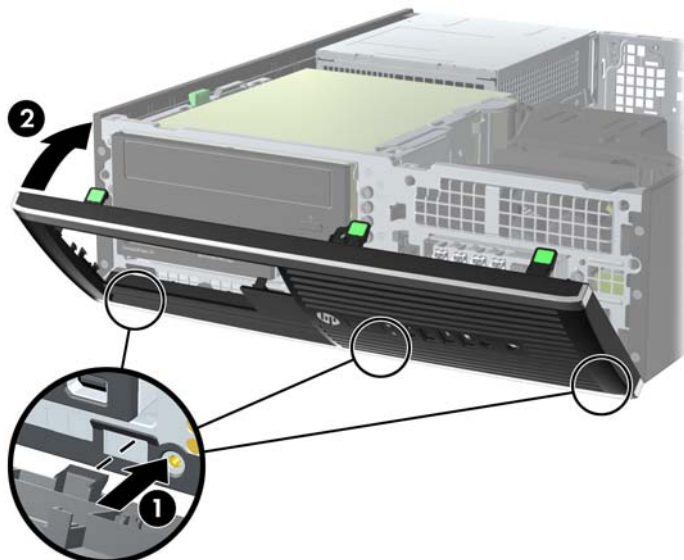
Рисунок 4-4 Снятие декоративной заглушки



Установка передней панели на место

Вставьте три выступа в нижней части панели в прямоугольные отверстия корпуса (1), затем поверните панель для установки в корпус (2).

Рисунок 4-5 Установка передней панели



Изменение горизонтальной конфигурации на вертикальную

Компьютер с уменьшенным корпусом можно устанавливать в вертикальном положении с помощью дополнительной подставки, отдельно приобретаемой у HP.

1. Снимите/откройте устройства безопасности, препятствующие открытию компьютера.
2. Удалите все съемные носители, такие, как компакт-диски или флэш-накопители USB.
3. Надлежащим образом выключите компьютер с помощью меню операционной системы, затем выключите все внешние устройства.
4. Отключите шнур питания от электрической розетки, затем отключите все внешние устройства.

⚠ ПРЕДУПРЕЖДЕНИЕ. Независимо от состояния питания на системную плату постоянно подается напряжение, если компьютер подключен к внешнему источнику питания. Чтобы не допустить повреждения внутренних компонентов, необходимо отключить шнур питания от источника питания.

5. Поверните компьютер правой стороной вниз и установите его на подставку.

Рисунок 4-6 Изменение горизонтальной ориентации на вертикальную



ПРИМЕЧАНИЕ. Чтобы придать компьютеру больше устойчивости в вертикальном положении, рекомендуется использовать дополнительную подставку.

6. Снова подключите шнур питания и все внешние устройства, затем включите питания компьютера.

ПРИМЕЧАНИЕ. Удостоверьтесь, что имеется свободный, не загроможденный просвет не менее 10,2 см со всех сторон корпуса компьютера.

7. Закройте все защитные устройства, которые были отсоединены при снятии защитной панели.

Разъемы системной платы

Сведения о разъемах системной платы вашей модели см. на следующем рисунке и в таблице.

Рисунок 4-7 Разъемы системной платы

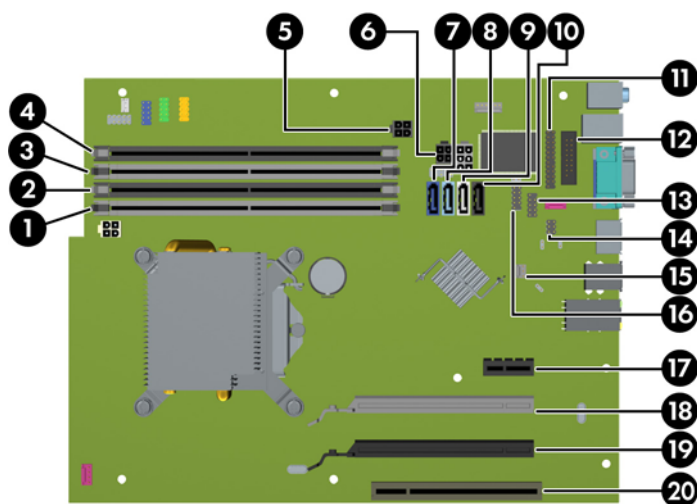


Таблица 4-1 Разъемы системной платы

Номер	Разъем системной платы	Маркировка разъема системной платы	Цвет	Компонент
1	DIMM4 (канал А)	DIMM4	белый	Модуль памяти
2	DIMM3 (канал А)	DIMM3	черный	Модуль памяти
3	DIMM2 (канал В)	DIMM2	белый	Модуль памяти
4	DIMM1 (канал В)	DIMM1	черный	Модуль памяти
5	Электропитание	SATAPWR1	черный	(не используются)
6	Электропитание	SATAPWR0	черный	Оптические дисководы и жесткие диски SATA
7	SATA 3.0	SATA0	темно-синий	1-ый жесткий диск
8	SATA 3.0	SATA1	голубой	2-ой жесткий диск или 2-ой оптический дисковод при наличии кабеля адаптера eSATA
9	SATA 2.0	SATA2	белый	1-ый оптический дисковод
10	eSATA	eESATA	черный	Кабель адаптера eSATA или 2-ой оптический дисковод
11	Параллельный порт	PAR	черный	Параллельный порт
12	Последовательный порт	COMB	черный	Последовательный порт
13	USB	MEDIA	черный	Устройства USB, напр., устройство чтения карт памяти
14	Замок защитной панели	HLCK	черный	Замок защитной панели
15	Датчик наличия защитной панели	HSENSE	белый	Датчик наличия защитной панели
16	USB	MEDIA2	черный	Устройства USB, напр., устройство чтения карт памяти
17	PCI Express x1	X1PCIEXP1	черный	Плата расширения
18	Плата расширения PCI Express x16, пониженная до x4	X4PCIEXP	белый	Плата расширения
19	PCI Express x16	X16PCIEXP	черный	Плата расширения
20	PCI	PCI1	белый	Плата расширения


Установка дополнительных модулей памяти

Компьютер поставляется с синхронной динамической памятью произвольной выборки с удвоенной скоростью передачи 3 поколения (DDR3-SDRAM) в модулях со спаренным входом (DIMM).

Модули памяти DIMM

В разъемы памяти системной платы можно установить до четырех стандартных модулей DIMM. В поставляемых компьютерах установлен, по крайней мере, один модуль памяти DIMM. Для повышения быстродействия компьютера на системную плату можно установить до 16 Гб памяти, настроенной для работы в высокопроизводительном двухканальном режиме.

DDR3-SDRAM DIMM

 **ПРЕДУПРЕЖДЕНИЕ.** Это устройство НЕ поддерживает модули памяти DDR3 сверхнизкого напряжения (DDR3U). Процессор не совместим с модулями памяти DDR3U. В результате подключения модуля памяти DDR3U к системной плате могут возникнуть физические повреждения DIMM или неисправность системы.

Для правильного функционирования модули DDR3-SDRAM DIMM должны соответствовать типу:


- 240-контактный корпус, совместимый с отраслевым стандартом;
- небуферизованные без ECC стандарта PC3-12800 DDR3-1600 МГц
- 1,5 В DDR3-SDRAM DIMM.

DDR3-SDRAM DIMM также должны:

- поддерживать задержки CAS 11 DDR3 1600 МГц (синхронизация 11-11-11)
- содержать обязательную информацию JEDEC SPD.

Кроме того, компьютер поддерживает:

- память без проверки четности (размер матрицы 512 Мбит, 1 Гбит и 2 Гбит)
- односторонние и двусторонние модули памяти DIMM;
- Модули памяти DIMM, состоящие из 8 и 16 микросхем DDR; Модули памяти DIMM, состоящие из 4 микросхем SDRAM, не поддерживаются;

 **ПРИМЕЧАНИЕ.** В случае установки неподдерживаемых модулей памяти DIMM система будет работать неправильно.

Установка модулей в разъемы DIMM

На системной плате имеется четыре разъема для модулей DIMM, по два разъема на каждый канал. Разъемы имеют маркировку DIMM1, DIMM2, DIMM3 и DIMM4. Разъемы DIMM1 и DIMM2 задействованы в канале В. Разъемы DIMM3 и DIMM4 задействованы в канале А.

В зависимости от расположения установленных модулей DIMM система автоматически начнет работать в одноканальном, двухканальном или гибком режиме.

- Система будет работать в одноканальном режиме, если модули DIMM установлены только в одном канале.
- Если объем памяти модулей DIMM в канале А равен объему памяти модулей DIMM в канале В, система будет работать в высокопроизводительном двухканальном режиме. Технология и ширина устройств может различаться для разных каналов. Например, если канал А заполнен двумя модулями DIMM по 1 Гб каждый, а в канале В установлен один модуль емкостью 2 Гб, система будет работать в двухканальном режиме.
- Если объем памяти модулей DIMM в канале А не равен объему памяти модулей DIMM в канале В, система будет работать в гибком режиме. В гибком режиме канал, заполненный минимальным объемом памяти, описывает общее количество памяти, назначенное двухканальной подсистеме, оставшийся объем назначается одиночному каналу. Для достижения оптимальной скорости каналы должны быть сбалансированы так, чтобы наибольший объем памяти был распределен по двухканальной подсистеме. Если один канал будет заполнен большим объемом памяти, чем другой канал, то больший объем памяти должен быть назначен каналу А. Например, при заполнении каналов одним модулем памяти DIMM в 2 Гб и трех модулей DIMM по 1 Гб, канал А следует заполнить модулем DIMM емкостью 2 Гб и еще одним модулем DIMM емкостью 1 Гб, а второй канал должен быть заполнен другими двумя модулями DIMM по 1 Гб. В этой конфигурации 4 Гб работают в двухканальном режиме, а 1 Гб работает в одноканальном режиме.
- В любом режиме максимальное быстродействие определяется модулем DIMM, который имеет наименьшее быстродействие.

Установка модулей памяти DIMM

⚠ ПРЕДУПРЕЖДЕНИЕ. Перед установкой или извлечением модулей памяти необходимо отсоединить шнур питания от источника питания и подождать приблизительно 30 секунд, чтобы снять возможный остаточный заряд. Независимо от состояния питания на модули памяти постоянно подается напряжение, если компьютер подключен к внешнему источнику питания. Установка или извлечение модулей памяти при подаче питания может привести к невозможному повреждению модулей памяти или системной платы.

Разъемы системной платы для модулей памяти оснащены позолоченными контактами. При установке новых или дополнительных модулей памяти очень важно использовать модули с позолоченными контактами для предотвращения коррозии и (или) окисления, возникающих при взаимодействии несовместимых металлов.

Статическое электричество может повредить электронные компоненты компьютера и дополнительные платы расширения. Перед началом работы с электронными компонентами снимите с себя электростатический заряд, прикоснувшись к заземленному металлическому предмету. Для получения дополнительных сведений см. раздел [Электростатический заряд на стр. 179](#).

Работа с модулем памяти, не прикасайтесь к контактам. Это может повредить модуль.

1. Снимите и отсоедините все защитные устройства, предотвращающие открывание компьютера.
2. Удалите все съемные носители, такие, как компакт-диски или флэш-накопители USB.
3. Выключите компьютер при помощи правильной процедуры в операционной системе, затем выключите все внешние устройства.
4. Отсоедините шнур питания от розетки и от компьютера. Отсоедините все внешние устройства.

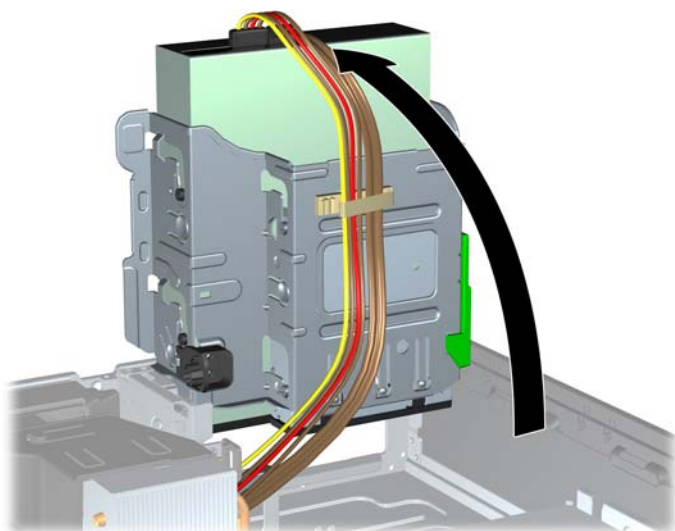
⚠ ПРЕДУПРЕЖДЕНИЕ. Перед установкой или извлечением модулей памяти необходимо отсоединить шнур питания от источника питания и подождать приблизительно 30 секунд, чтобы снять возможный остаточный заряд. Независимо от состояния питания на модули памяти постоянно подается напряжение, если компьютер подключен к внешнему источнику питания. Установка или извлечение модулей памяти при подаче питания может привести к невозможному повреждению модулей памяти или системной платы.

5. Если компьютер находится на подставке, снимите его с подставки.
6. Снимите крышку корпуса компьютера.

⚠ ВНИМАНИЕ! Для снижения риска получения ожогов дождитесь остывания внутренних компонентов системы перед началом работы.

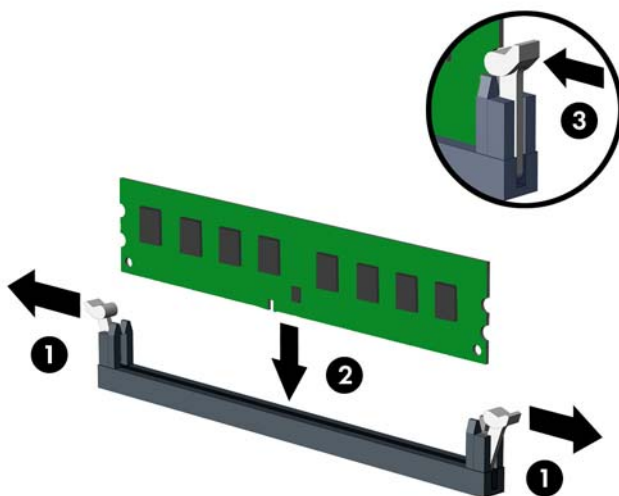
7. Поверните корпус дисковода вверх, чтобы получить доступ к внутренним разъемам модулей памяти на системной плате.

Рисунок 4-8 Поворот отсека для дисковода вверх



8. Откройте обе защелки разъема для модуля памяти (1), затем вставьте модуль памяти в разъем (2).

Рисунок 4-9 Установка модуля памяти DIMM



ПРИМЕЧАНИЕ. Модуль памяти может иметь только одно положение при установке. Совместите вырез на модуле памяти и выступ на разъеме системной платы.

Сначала следует вставить модули памяти в черные разъемы DIMM, а затем – в белые.

Для достижения максимального быстродействия необходимо, чтобы объем памяти, которым снабжен канал А, был равен объему памяти в канале В. Дополнительные сведения см. в разделе [Установка модулей в разъемы DIMM на стр. 107](#).

9. Вдвиньте модуль в разъем до упора и убедитесь в том, что он встал ровно. Убедитесь, что защелки разъема находятся в закрытом положении (3).
10. Для установки дополнительных модулей повторите действия 8 и 9.
11. Установите на место защитную панель.
12. Если компьютер находился на подставке, установите ее.
13. Присоедините шнур питания и включите компьютер.
14. Закройте все защитные устройства, которые были отсоединены при снятии защитной панели.

При следующем включении компьютера дополнительная память должна быть обнаружена автоматически.

Извлечение или установка платы расширения

В компьютере имеется по одному гнезду расширения PCI, PCI Express x1, PCI Express x16 и одно гнездо расширения PCI Express x16, пониженное до гнезда x4.



ПРИМЕЧАНИЕ. Гнезда расширения PCI и PCI Express поддерживают только низкопрофильные платы.

В гнездо PCI Express x16 можно установить платы расширения PCI Express x1, x4, x8 или x16.

В конфигурации с двумя графическими картами первая (основная) карта должна быть установлена в гнездо PCI Express x16, которое НЕ понижено до гнезда x4.

Чтобы извлечь, заменить или добавить плату расширения, выполните указанные ниже действия.

1. Снимите и отсоедините все защитные устройства, предотвращающие открывание компьютера.
2. Удалите все съемные носители, такие, как компакт-диски или флэш-накопители USB.
3. Выключите компьютер при помощи правильной процедуры в операционной системе, затем выключите все внешние устройства.
4. Отсоедините шнур питания от розетки и от компьютера. Отсоедините все внешние устройства.



ПРЕДУПРЕЖДЕНИЕ. Независимо от того, включен или выключен компьютер, на системную плату постоянно подается напряжение, если компьютер подключен к внешнему источнику питания. Для предотвращения повреждений внутренних компонентов компьютера необходимо отсоединять шнур питания от источника питания.


5. Если компьютер находится на подставке, снимите его с подставки.
6. Снимите крышку корпуса компьютера.
7. Найдите нужное свободное гнездо расширения на системной плате и соответствующее гнездо расширения на задней панели корпуса компьютера.

8. Освободите защелку, которая удерживает заглушку гнезда PCI, подняв зеленый язычок защелки и повернув защелку таким образом, чтобы она оказалась в открытом положении.

Рисунок 4-10 Фиксатор гнезда расширения

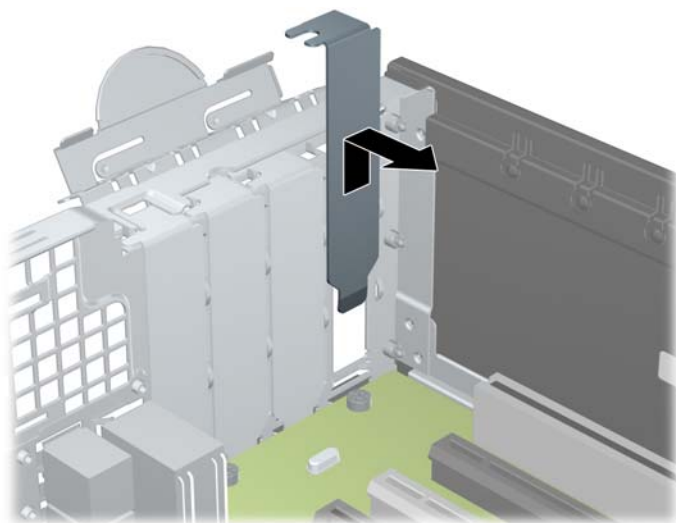


9. Перед установкой платы расширения снимите крышку гнезда расширения или уже установленную плату расширения.

 **ПРИМЕЧАНИЕ.** Перед извлечением установленной платы расширения отключите от нее все кабели.

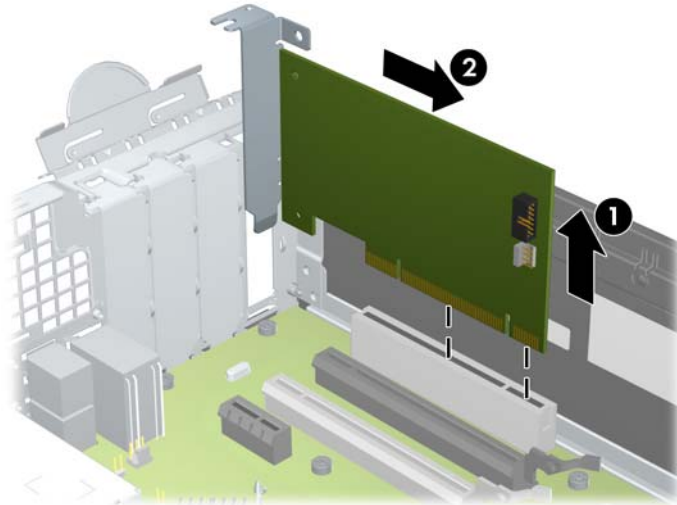
- a. Если плата расширения устанавливается в свободный разъем, снимите заглушку с соответствующего окна в задней стенке корпуса. Потяните заглушку платы вверх и извлеките ее из корпуса.

Рисунок 4-11 Снятие крышки гнезда расширения



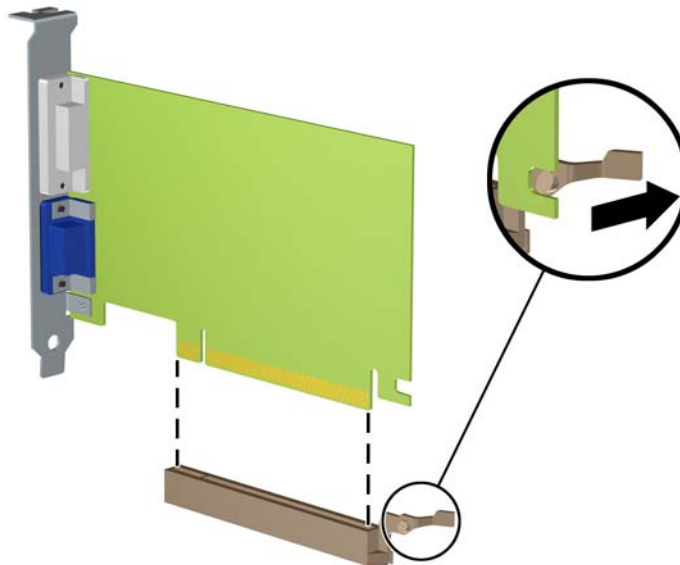
- б. При извлечении платы расширения PCI или PCI Express x1 возьмите ее за оба края и аккуратно покачивая вперед и назад, извлеките контакты из гнезда. Вытащите плату расширения из разъема (1) вертикально вверх и извлеките ее из корпуса (2). Постарайтесь не поцарапать плату о другие компоненты.

Рисунок 4-12 Извлечение стандартной платы расширения PCI



- в. При извлечении платы расширения PCI Express x16 отведите удерживающий рычажок, расположенный в задней части гнезда, от платы. Затем аккуратно покачайте плату расширения, чтобы извлечь разъемы из гнезда. Вытащите плату расширения из разъема вертикально вверх и извлеките ее из корпуса. Постарайтесь не поцарапать плату о другие компоненты.

Рисунок 4-13 Извлечение платы расширения PCI Express x16



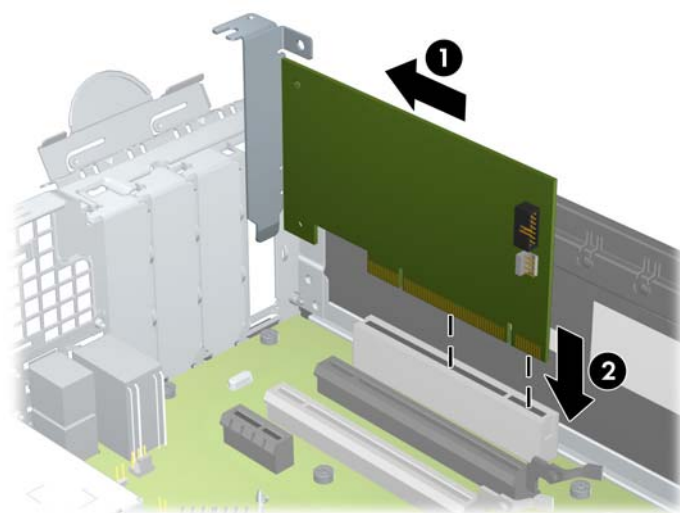
10. Поместите извлеченную плату в упаковку из антистатического материала.

11. Если новая плата расширения не будет установлена, то необходимо установить крышку на открытое гнездо расширения.

⚠ ПРЕДУПРЕЖДЕНИЕ. После извлечения платы расширения необходимо установить новую плату расширения или крышку гнезда расширения для обеспечения правильного охлаждения внутренних компонентов системы при работе.

12. Для установки новой платы расширения расположите ее непосредственно над гнездом расширения на системной плате, а затем перемещайте ее по направлению к задней части корпуса (1), пока кронштейн платы не сдвинется в открытое гнездо на задней части корпуса. Нажимая на плату сверху, вставьте ее в гнездо расширения на системной плате (2).

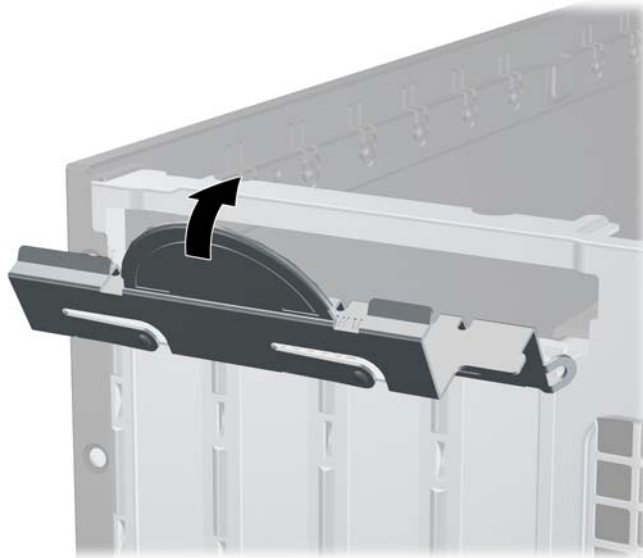
Рисунок 4-14 Установка платы расширения



📝 ПРИМЕЧАНИЕ. При установке платы расширения надавите на нее до упора так, чтобы все контакты платы расширения были правильно установлены в гнездо на системной плате.

13. Чтобы зафиксировать плату расширения, поверните защелку заглушки, вернув ее на место.

Рисунок 4-15 Закрытие фиксатора гнезда расширения



14. При необходимости присоедините внешние кабели к установленной плате. При необходимости присоедините внутренние кабели к системной плате.
15. Установите на место крышку корпуса.
16. Если компьютер находился на подставке, установите ее.
17. Присоедините шнур питания и включите компьютер.
18. Закройте все защитные устройства, которые были отсоединены при снятии защитной панели.
19. Если это необходимо, перенастройте компьютер.

Расположение дисководов

Рисунок 4-16 Расположение дисководов

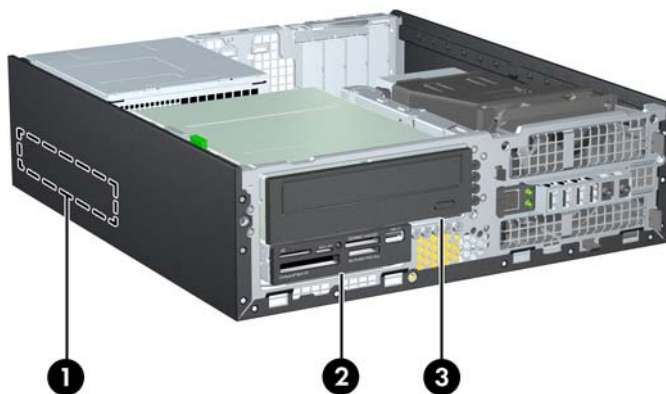


Таблица 4-2 Расположение дисководов

1	Внутренний 3,5-дюймовый отсек для жестких дисков
2	3,5-дюймовый отсек для дополнительных дисководов (на рисунке изображено устройство чтения карт памяти)
3	5,25-дюймовый отсек для дополнительных дисководов (на рисунке изображен оптический дисковод)

ПРИМЕЧАНИЕ. Конфигурация дисководов вашего компьютера может отличаться от указанной.

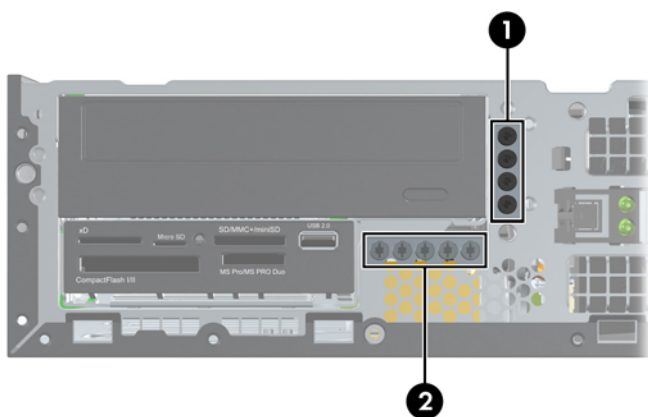
Чтобы проверить тип и размер установленных на данном компьютере запоминающих устройств, запустите программу настройки компьютера.

Установка и извлечение дисководов

При установке дисководов соблюдайте следующие указания:

- Основной жесткий диск Serial ATA (SATA) должен быть подключен к темно-синему основному разъему SATA с маркировкой SATA0 на системной плате. При добавлении второго жесткого диска подключите его к голубому разъему с маркировкой SATA1 на системной плате.
- Подключите оптический дисковод SATA к белому разъему SATA на системной плате (с маркировкой SATA2).
- Дополнительный кабель адаптера eSATA следует подключать к черному разъему SATA на системной плате, помеченному маркировкой ESATA.
- Подключите кабель USB устройства чтения карт памяти к разъему USB с маркировкой MEDIA на системной плате.
- В качестве кабеля питания для дисков SATA используется трехжильный кабель, подключаемый к системной плате таким образом, что первый его штекер подключается к разъему на задней стороне жесткого диска, второй - к разъему на задней стороне дисковода для 3,5-дюймовых дисков, а третий - к разъему на задней стороне дисковода для 5,25-дюймовых оптических дисков.
- Система не поддерживает оптические дисководы Parallel ATA (PATA) и жесткие диски PATA.
- Необходимо установить направляющие винты дисковода, чтобы правильно вставить его в корпус и зафиксировать. HP оснащает изделие дополнительными винтами для отсека накопителей (пять стандартных винта 6-32 и четыре метрических винта M3), установленными на передней стенке корпуса под передней панелью. Стандартные винты 6-32 нужны для второго жесткого диска. Для всех других дисководов (за исключением основного жесткого диска) используются метрические винты M3. Поставляемые HP метрические винты черного цвета, а стандартные винты – серебристые. При замене первого жесткого диска нужно снять четыре серебристо-синих изолирующих винта 6-32 со старого диска и установить их на новый.


Рисунок 4-17 Расположение дополнительных направляющих винтов



Номер	Направляющий винт	Устройство
1	Черные метрические винты M3	Все дисководы (кроме основного и второго жестких дисков)

2	Серебристые стандартные винты 6-32	Второй жесткий диск
---	------------------------------------	---------------------

Всего насчитывается пять внешних серебристых стандартных винтов 6-32. Четыре служат для фиксации второго жесткого диска. Пятый используется для фиксации панели (дополнительные сведения см. в разделе [Крепление передней панели на стр. 137](#)).

 **ПРЕДУПРЕЖДЕНИЕ.** Для предотвращения потери данных или повреждения компьютера или дисководов соблюдайте следующие требования:

Перед установкой или извлечением дисководов правильно завершите работу операционной системы, выключите компьютер и отсоедините шнур питания. Не извлекайте дисковод, если компьютер включен или находится в режиме ожидания.

Перед работой с дисководом необходимо разрядить статический заряд. Избегайте прикосновений к разъему дисководов при работе с ним. Подробные сведения по предотвращению повреждений оборудования статическими зарядами приведены в разделе [Электростатический заряд на стр. 179](#).

Обращайтесь с дисководом бережно: Не роняйте его.

Не прикладывайте значительных усилий при установке дисководов.

Не допускайте попадания жидкостей, воздействия высоких температур или магнитных полей от других устройств (мониторов или динамиков) на жесткий диск.

Если необходимо переслать жесткий диск по почте, поместите его в пузырчатую упаковку или другую защитную упаковку и наклейте на нее ярлык «Хрупкий предмет: обращаться с осторожностью».

Извлечение 5,25-дюймового дисководов из отсека для дисководов

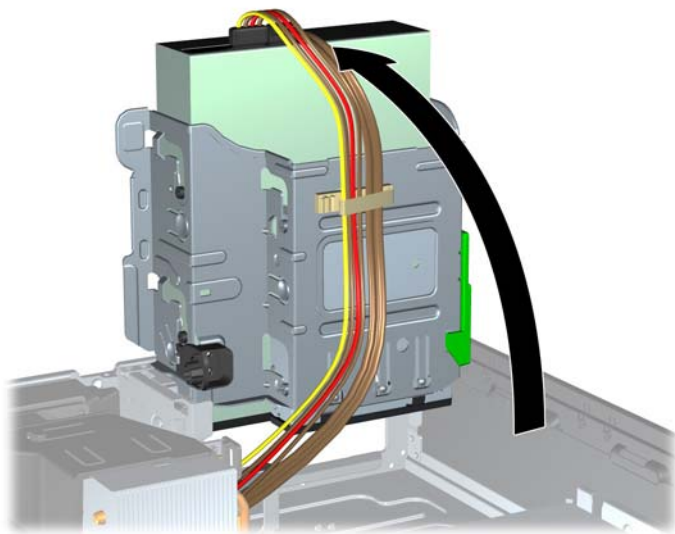
⚠ ПРЕДУПРЕЖДЕНИЕ. Перед извлечением дисководов из компьютера необходимо извлечь из дисководов съемные носители.

1. Снимите и отсоедините все защитные устройства, предотвращающие открывание компьютера.
2. Удалите все съемные носители, такие, как компакт-диски или флэш-накопители USB.
3. Выключите компьютер при помощи правильной процедуры в операционной системе, затем выключите все внешние устройства.
4. Отсоедините шнур питания от розетки и от компьютера. Отсоедините все внешние устройства.

⚠ ПРЕДУПРЕЖДЕНИЕ. Независимо от того, включен или выключен компьютер, на системную плату постоянно подается напряжение, если компьютер подключен к внешнему источнику питания. Для предотвращения повреждений внутренних компонентов компьютера необходимо отсоединять шнур питания от источника питания.

5. Если компьютер находится на подставке, снимите его с подставки.
6. Снимите крышку корпуса компьютера.
7. Поверните блок дисководов, чтобы привести его в вертикальное положение.

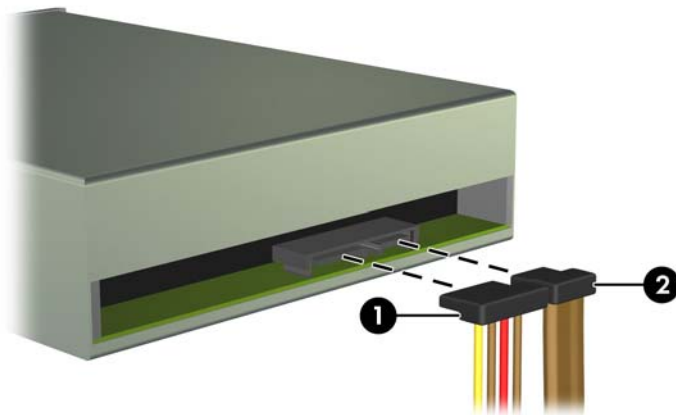
Рисунок 4-18 Поворот отсека для дисководов вверх



8. При извлечении оптического дисководов отсоедините от его задней панели кабель питания (1) и кабель данных (2).

⚠ ПРЕДУПРЕЖДЕНИЕ. При отключении кабелей держитесь за «ушко» или разъем, но не за сам кабель, чтобы избежать его повреждения.

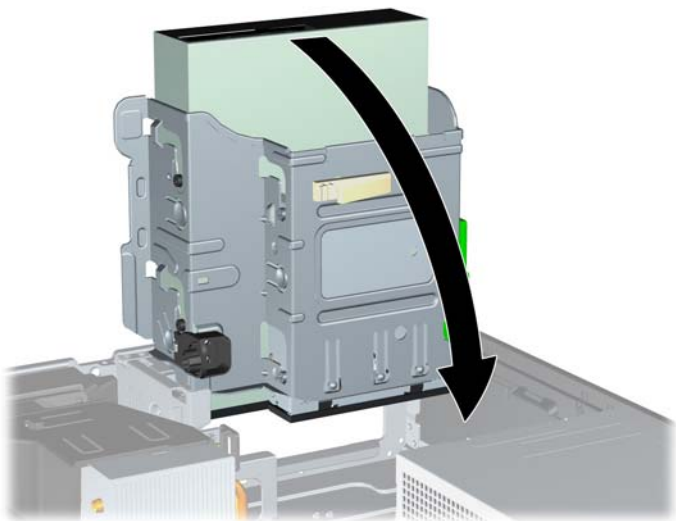
Рисунок 4-19 Отключение кабеля питания и кабеля данных



9. Поверните блок дисководов в обратном направлении, установив его в обычное положение.

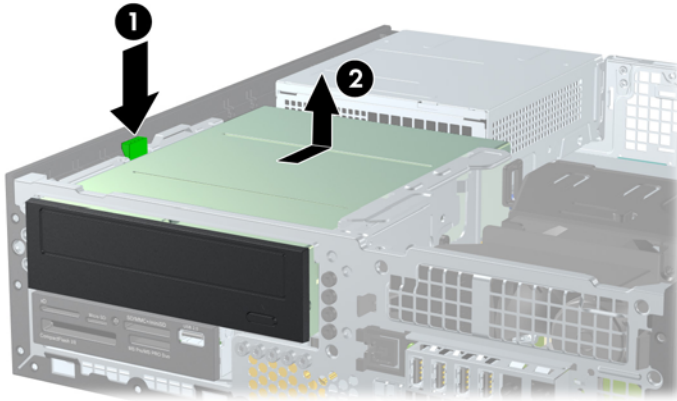
⚠ ПРЕДУПРЕЖДЕНИЕ. Будьте внимательны, чтобы не пережать кабели или провода при повороте блока дисководов в нижнее положение.

Рисунок 4-20 Поворот блока дисководов вниз



10. Нажмите зеленую кнопку фиксатора дисководов на левой стороне дисководов, чтобы отсоединить его от отсека (1). Нажимая кнопки фиксатора дисководов, сдвиньте его назад до упора, затем поднимите, чтобы полностью извлечь из блока дисководов (2).

Рисунок 4-21 Извлечение 5,25-дюймового дисководов




Установка 5,25-дюймового дисководов в отсек для дисководов

1. Снимите и отсоедините все защитные устройства, предотвращающие открывание компьютера.
2. Удалите все съемные носители, такие, как компакт-диски или флэш-накопители USB.
3. Выключите компьютер при помощи правильной процедуры в операционной системе, затем выключите все внешние устройства.
4. Отсоедините шнур питания от розетки и от компьютера. Отсоедините все внешние устройства.

⚠ ПРЕДУПРЕЖДЕНИЕ. Независимо от того, включен или выключен компьютер, на системную плату постоянно подается напряжение, если компьютер подключен к внешнему источнику питания. Для предотвращения повреждений внутренних компонентов компьютера необходимо отсоединять шнур питания от источника питания.

5. Если компьютер находится на подставке, снимите его с подставки.
6. Снимите крышку корпуса компьютера.
7. Если требуется установить дисковод в нишу, закрытую декоративной заглушкой, то снимите переднюю панель, а затем декоративную заглушку. Для получения дополнительной информации см [Снятие декоративных заглушек на стр. 101](#).

- Установите четыре метрических винта М3 в нижние отверстия с каждой стороны дисководов. Компания HP обеспечила изделие четырьмя дополнительными метрическими винтами М3, установленными на передней стенке корпуса под передней панелью. Метрические винты М3 черного цвета. Размещение дополнительных метрических винтов М3 приведено в разделе [Установка и извлечение дисководов на стр. 117](#).

 **ПРИМЕЧАНИЕ.** При установке нового дисководов воспользуйтесь четырьмя направляющими метрическими винтами М3, оставшимися от старого.


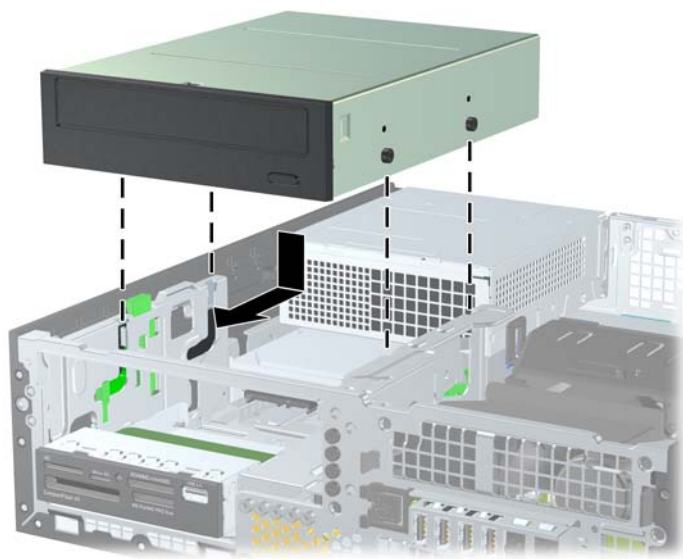
 **ПРЕДУПРЕЖДЕНИЕ.** В качестве направляющих следует использовать только винты длиной 5 мм. Более длинные винты могут повредить внутренние компоненты дисководов.

Рисунок 4-22 Установка направляющих винтов в оптический дисковод



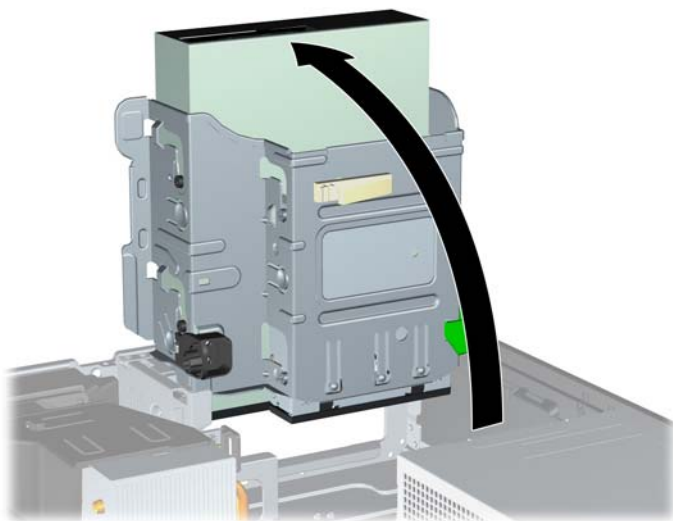
- Поместите направляющие винты в J-образных пазах отсека. Затем продвиньте дисковод вперед к передней панели компьютера, пока он не зафиксируется на своем месте.

Рисунок 4-23 Установка оптического дисководов



10. Поверните блок дисководов, чтобы привести его в вертикальное положение.

Рисунок 4-24 Поворот блока дисководов вверх



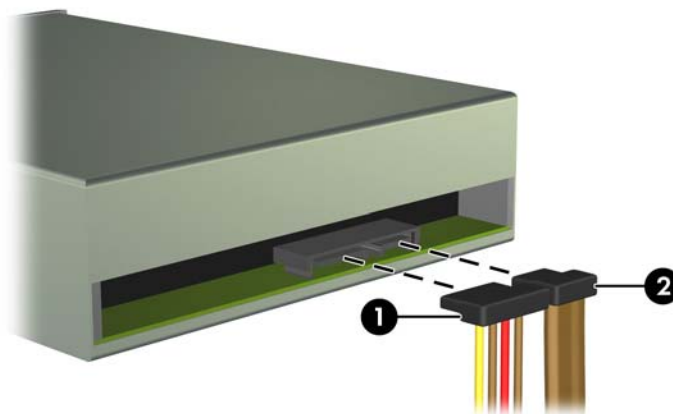
11. Подключите кабель данных SATA к белому разъему SATA на системной плате (с маркировкой SATA2).
12. Проведите кабель данных через направляющие.

⚠ ПРЕДУПРЕЖДЕНИЕ. Две направляющие кабеля предотвращают передавливание кабеля отсеком дисководов при его поднятии или опускании. Одна расположена на нижней стороне отсека дисководов. Вторая расположена на нижней раме корпуса под блоком дисководов. Перед подключением кабеля к оптическому диску необходимо провести его через направляющие.

13. Подключите кабель питания (1) и кабель данных (2) к задней части оптического дисковода.

📝 ПРИМЕЧАНИЕ. В качестве кабеля питания для дисковода оптических дисков используется трехжильный кабель, соединяющий системную плату с жестким диском и задней стороной дисковода оптических дисков.

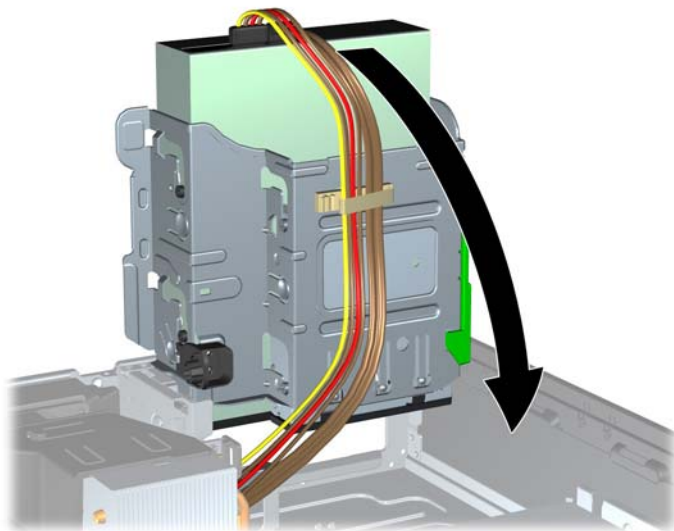
Рисунок 4-25 Подключение кабеля питания и кабеля данных.



14. Поверните блок дисководов в обратном направлении, установив его в обычное положение.

⚠ ПРЕДУПРЕЖДЕНИЕ. Будьте внимательны, чтобы не пережать кабели или провода при повороте блока дисководов в нижнее положение.

Рисунок 4-26 Поворот блока дисководов вниз



15. Установите переднюю панель (если снималась) и защитную панель.
16. Если компьютер находился на подставке, установите ее.
17. Подключите шнур питания и включите компьютер.
18. Закройте устройства безопасности, которые были открыты при снятии защитной панели компьютера.

Извлечение 3,5-дюймового дисковода из отсека для дисковода

⚠ ПРЕДУПРЕЖДЕНИЕ. Перед извлечением дисковода из компьютера необходимо удалить все носители.

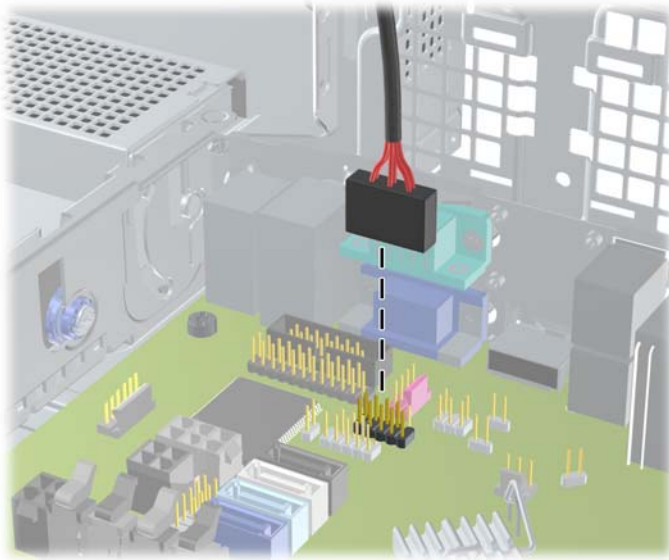
3,5-дюймовый диск располагается под 5,25-дюймовым. Перед извлечением 3,5-дюймового диска сначала следует снять 5,25-дюймовый.

1. Для извлечения 5,25-дюймового дисковода и обеспечения доступа к 3,5-дюймовому выполните действия, описанные в разделе [Извлечение 5,25-дюймового дисковода из отсека для дисковода на стр. 119](#).

⚠ ПРЕДУПРЕЖДЕНИЕ. Прежде чем продолжить, убедитесь, что компьютер выключен, а шнур питания отключен от розетки.

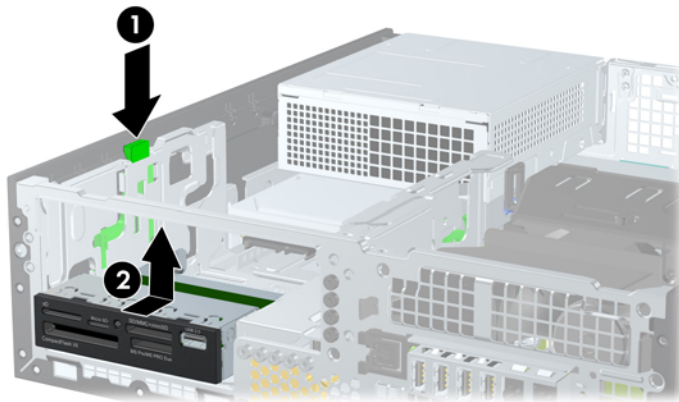
2. Отключите кабели от задней панели дисководов или, если это устройство чтения карт памяти, отключите кабель USB от системной платы, как изображено на следующих иллюстрациях.

Рисунок 4-27 Отсоединение кабеля USB устройства чтения карт памяти



3. Нажмите зеленую кнопку фиксатора дисковода на левой стороне дисковода, чтобы отсоединить дисковод от отсека (1). Нажимая кнопки фиксатора дисковода, сдвиньте дисковод назад до упора, затем поднимите его, чтобы полностью извлечь из блока дисководов (2).

Рисунок 4-28 Удаление 3,5-дюймового дисковода (показан считыватель карт памяти)



Установка 3,5-дюймового дисковода в отсек для дисковода

3,5-дюймовый отсек располагается под 3,5-дюймовым. Установка дисковода в 3,5-дюймовый отсек:



ПРИМЕЧАНИЕ. Установите направляющие винты, чтобы выровнять и зафиксировать дисковод относительно отсека. Компания HP оснащает изделие дополнительными направляющими винтами для внешних отсеков дисководов (четыре стандартных винта 6-32 и четыре метрических винта М3), которые установлены на передней стороне корпуса под передней панелью. Для установки дополнительного жесткого диска используются стандартные винты 6-32. Для всех других дисководов (за исключением основного жесткого диска) используются метрические винты М3. Поставляемые HP метрические винты М3 черного цвета, а стандартные винты 6-32 – серебристые. Расположение направляющих винтов приведено на рисунках в разделе [Установка и извлечение дисководов на стр. 117](#).

1. Для извлечения 5,25-дюймового дисковода и получения доступа к 3,5-дюймовому отсеку выполните действия, описанные в разделе [Извлечение 5,25-дюймового дисковода из отсека для дисковода на стр. 119](#).



ПРЕДУПРЕЖДЕНИЕ. Прежде чем продолжить, убедитесь, что компьютер выключен, а шнур питания отключен от розетки.

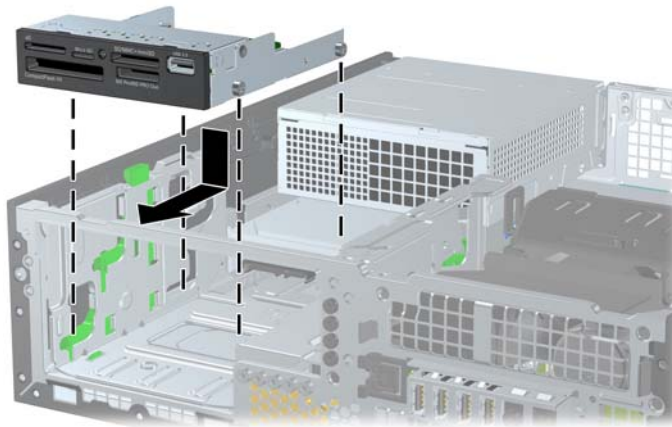
2. Если требуется установить дисковод в нишу, закрытую декоративной заглушкой, то снимите переднюю панель, а затем декоративную заглушку. Дополнительные сведения см. в разделе [Снятие декоративных заглушек на стр. 101](#).
3. Установите направляющие винты в отверстия с каждой стороны дисковода.

Рисунок 4-29 Установка направляющих винтов (устройство чтения карт памяти)



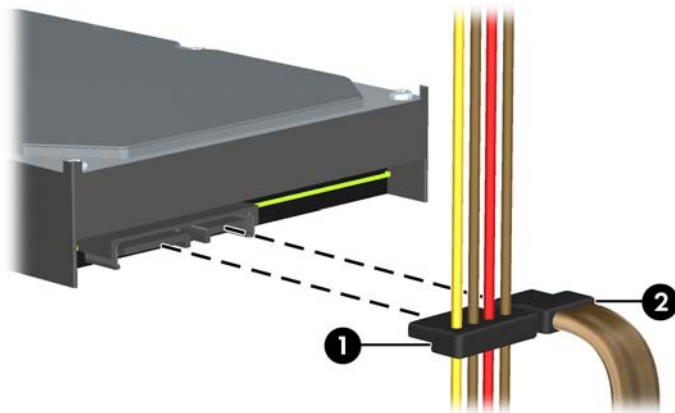
4. Поместите направляющие винты в J-образных пазах отсека. Затем продвиньте дисковод вперед к передней панели компьютера, пока он не зафиксируется на своем месте.

Рисунок 4-30 Установка диска в 3,5-дюймовый отсек (показан считыватель карт памяти)



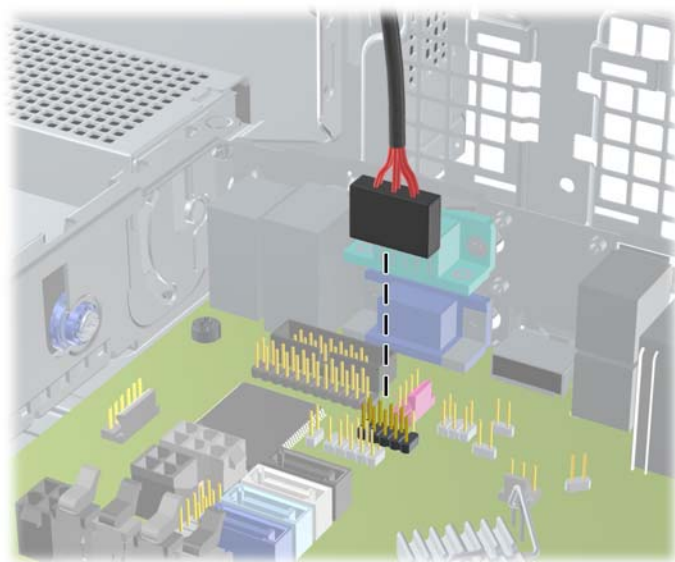
5. Подключите соответствующие кабели дисковода:
 - а. При установке второго жесткого диска подключите кабель питания (1) и кабель данных (2) к задней панели дисковода и другой конец кабеля данных подключите к голубому разъему с маркировкой SATA1 на системной плате.


Рисунок 4-31 Подключение кабеля питания и кабеля данных жесткого диска



- б. При установке устройства чтения карт памяти подключите USB-кабель от этого устройства к USB-разъему на системной плате (с маркировкой MEDIA).


Рисунок 4-32 Подключение кабеля USB устройства чтения карт памяти



 **ПРИМЕЧАНИЕ.** Разъемы системной платы см. на рисунке в разделе [Разъемы системной платы на стр. 104](#).


6. Снимите 5,25-дюймовый дисковод.
7. Установите переднюю панель (если снималась) и защитную панель.
8. Если компьютер находился на подставке, установите ее.
9. Подключите шнур питания и включите компьютер.
10. Закройте устройства безопасности, которые были открыты при снятии защитной панели компьютера.

Снятие и замена основного 3,5-дюймового внутреннего жесткого диска

 **ПРИМЕЧАНИЕ.** Перед извлечением старого жесткого диска сделайте резервную копию находящихся на нем данных, чтобы их можно было перенести на новый жесткий диск.

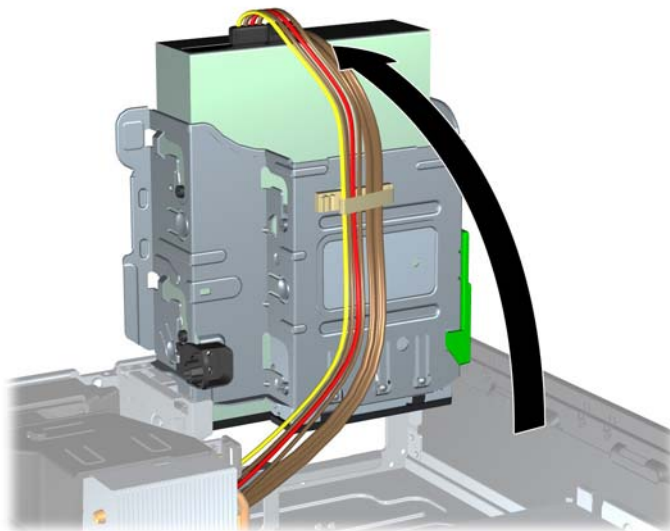
3,5-дюймовый жесткий диск расположен под блоком питания. Чтобы снять и заменить жесткий диск, выполните следующие действия.

1. Снимите и отсоедините все защитные устройства, предотвращающие открывание компьютера.
2. Удалите все съемные носители, такие, как компакт-диски или флэш-накопители USB.
3. Выключите компьютер при помощи правильной процедуры в операционной системе, затем выключите все внешние устройства.
4. Отсоедините шнур питания от розетки и от компьютера. Отсоедините все внешние устройства.

 **ПРЕДУПРЕЖДЕНИЕ.** Независимо от того, включен или выключен компьютер, на системную плату постоянно подается напряжение, если компьютер подключен к внешнему источнику питания. Для предотвращения повреждений внутренних компонентов компьютера необходимо отсоединять шнур питания от источника питания.

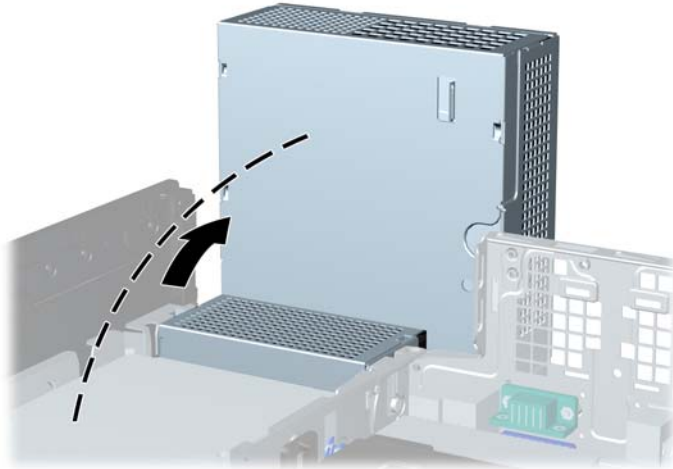
5. Если компьютер находится на подставке, снимите его с подставки.
6. Снимите крышку корпуса компьютера.
7. Поверните корпус для внутренних дисководов вправо.

Рисунок 4-33 Поворот блока дисководов вверх



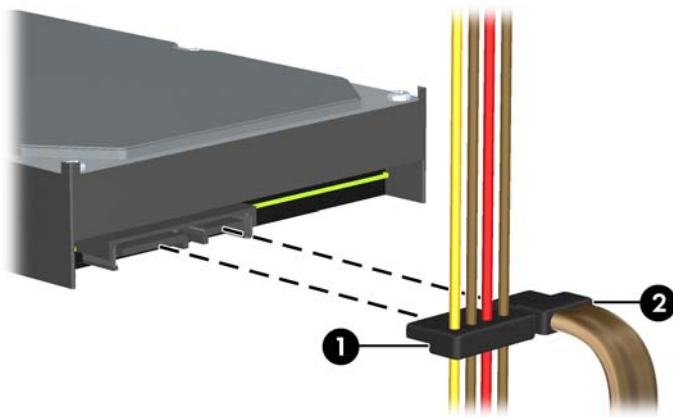
8. Поверните блок питания, установив его в вертикальное положение. Жесткий диск расположен под корпусом блока питания.

Рисунок 4-34 Поднятие блока питания



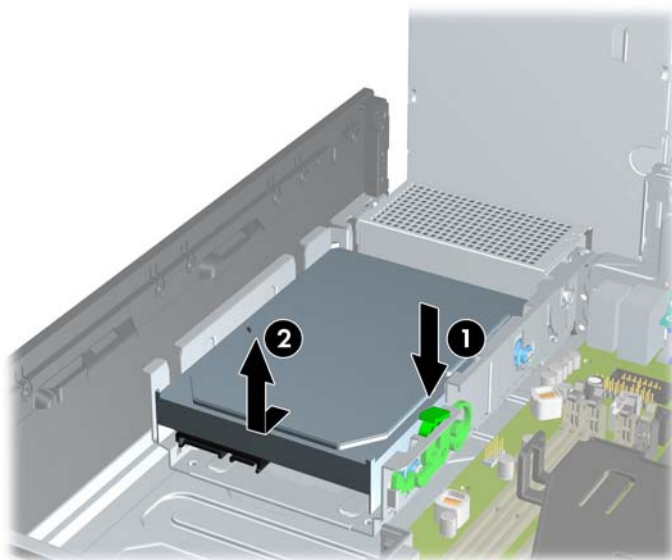
9. Отключите кабель питания (1) и кабель данных (2) от тыльной стороны жесткого диска.

Рисунок 4-35 Отключение кабелей от жесткого диска



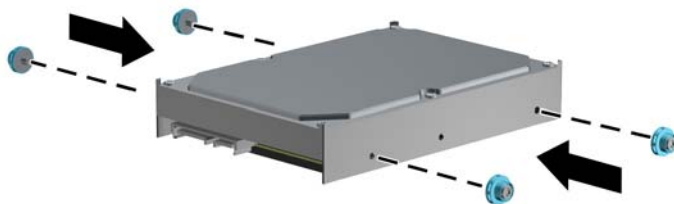
10. Нажмите на зеленую защелку, расположенную рядом с жестким диском (1). Нажимая вниз на защелку, сдвиньте дисковод вперед до упора, затем поднимите его и извлеките из отсека (2).

Рисунок 4-36 Извлечение жесткого диска



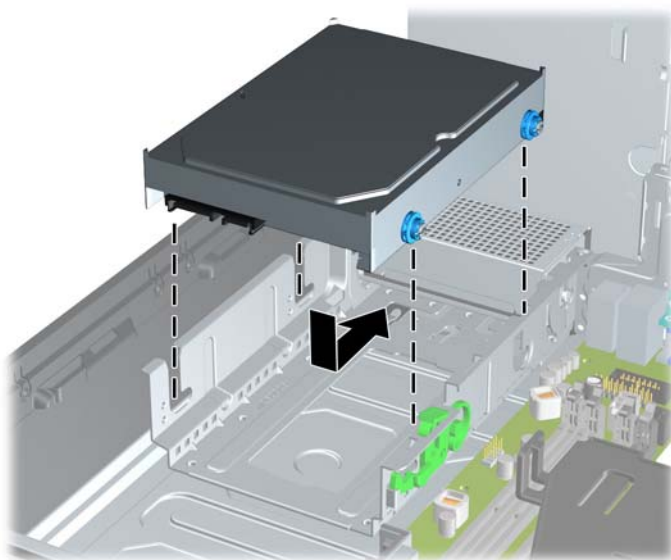
11. При установке жесткого диска необходимо перенести серебристые и синие изолирующие крепежные направляющие винты со старого жесткого диска на новый жесткий диск.

Рисунок 4-37 Установка направляющих винтов жесткого диска



12. Совместите задние направляющие винты с гнездами на корпусе блока дисководов, нажмите на жесткий диск вниз по направлению в отсек, а затем сдвиньте его назад до упора, пока он не зафиксируется на своем месте.

Рисунок 4-38 Установка жесткого диска



13. Подключите кабель питания (1) и кабель данных (2) к задней части жесткого диска.


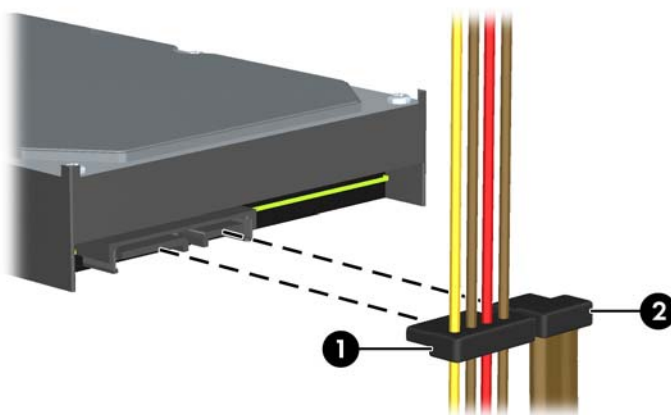
 **ПРИМЕЧАНИЕ.** Если на компьютере установлен только один жесткий диск с интерфейсом SATA, во избежание снижения быстродействия жесткого диска следует подключить его к темно-синему разъему, помеченному маркировкой SATA0.

Рисунок 4-39 Подключение кабелей к жесткому диску



14. Опустите корпус для внутренних дисководов и источник питания вниз в их обычное положение.
15. Установите на место защитную панель.
16. Если компьютер находился на подставке, установите ее.
17. Подключите шнур питания и включите компьютер.
18. Закройте устройства безопасности, которые были открыты при снятии защитной панели компьютера.

Установка блокировочного устройства

Блокировочные устройства, изображенные на этой и следующей страницах, можно использовать для защиты компьютера.

Замок с тросиком

Рисунок 4-40 Установка замка с тросиком



Навесной замок

Рисунок 4-41 Установка навесного замка



Блокировочное устройство профессионального компьютера HP

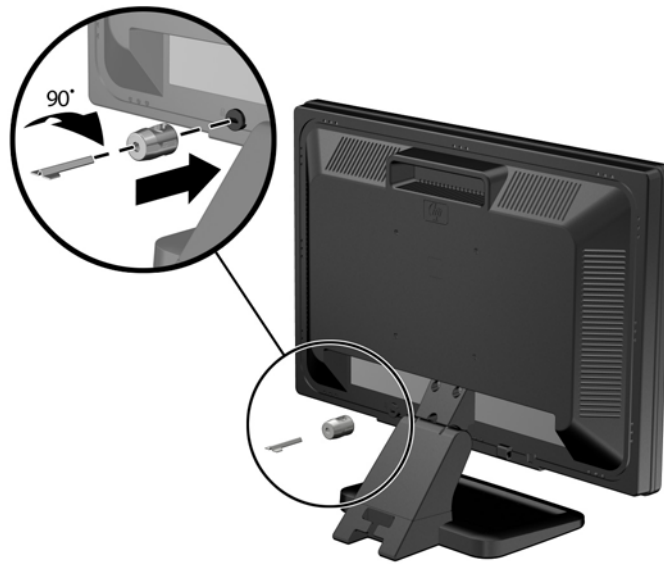
1. Закрепите тросик безопасности, обернув его вокруг неподвижного объекта.

Рисунок 4-42 Прикрепление тросика к неподвижному объекту



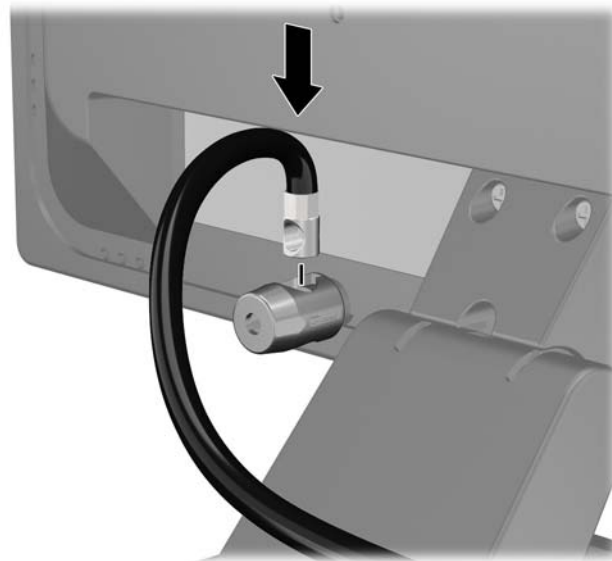
2. Вставьте замок с тросиком в гнездо для замка с тросиком на задней панели монитора и закрепите замок на мониторе, вставив ключ в отверстие на задней стороне замка и повернув его на 90 градусов.

Рисунок 4-43 Установка замка с тросиком на монитор



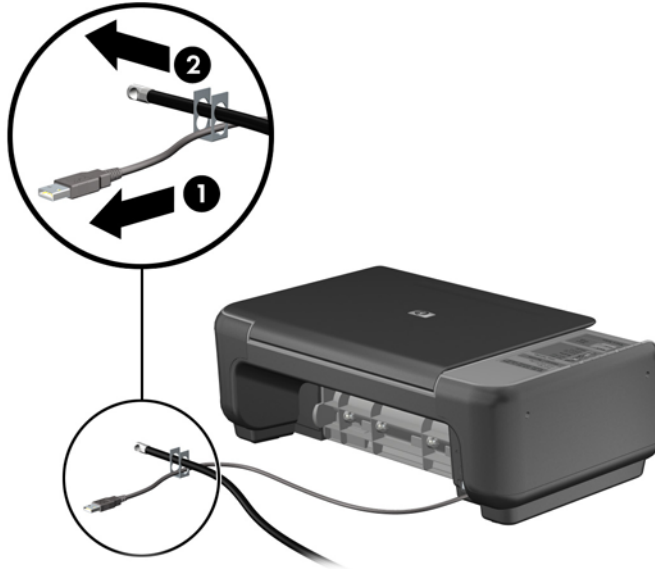
3. Пропустите кабель безопасности через отверстие замка с тросиком на задней панели монитора.

Рисунок 4-44 Крепление к монитору



- Используйте кронштейн, входящий в комплект, для крепления других периферийных устройств путем пропускания кабеля устройства через центр кронштейна (1) и пропускания кабеля безопасности через одно из двух отверстий кронштейна (2). Используйте отверстие кронштейна, позволяющее закрепить кабель периферийного устройства наилучшим образом.

Рисунок 4-45 Крепление периферийных устройств (на рисунке изображен принтер)



- Пропустите кабели клавиатуры и мыши через замок, установленный на корпусе компьютера.

Рисунок 4-46 Установка кабелей клавиатуры и мыши в замок



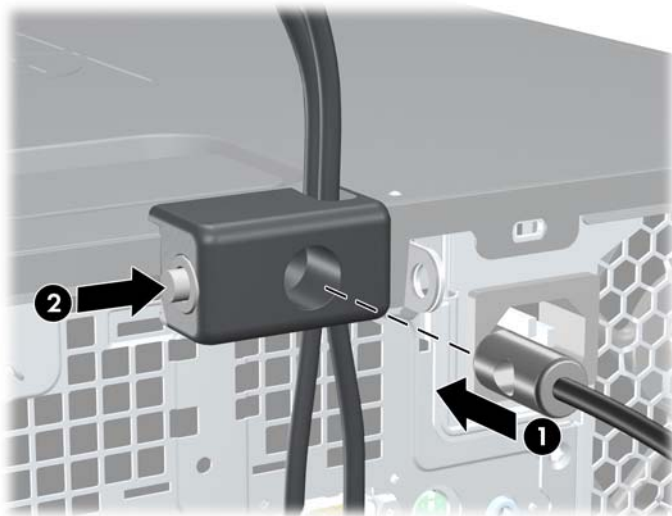
6. Закрепите замок на корпусе с помощью прилагаемого винта с накатной головкой.

Рисунок 4-47 Закрепление замка на корпусе



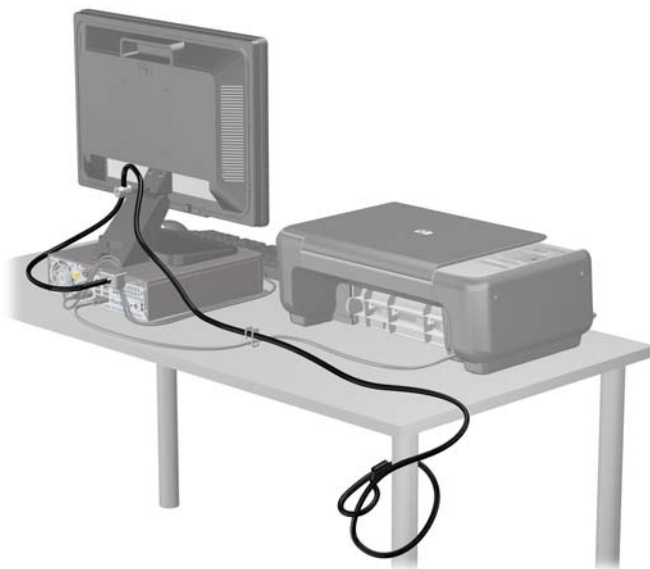
7. Вставьте палец, закрепленный на тросике, в замок (1) и вдавите кнопку (2), чтобы закрыть замок. Для открывания замка используйте прилагаемый ключ.

Рисунок 4-48 Закрывание замка



8. По завершении все устройства рабочей станции будут надежно закреплены.

Рисунок 4-49 Прикрепленная рабочая станция



Крепление передней панели

Передняя панель блокируется винтом, поставляемым компанией HP. Для установки блокировочного винта выполните следующие действия.

1. Снимите и отсоедините все защитные устройства, предотвращающие открывание компьютера.
2. Удалите все съемные носители, такие, как компакт-диски или флэш-накопители USB.
3. Выключите компьютер при помощи правильной процедуры в операционной системе, затем выключите все внешние устройства.
4. Отсоедините шнур питания от розетки и от компьютера. Отсоедините все внешние устройства.

⚠ ПРЕДУПРЕЖДЕНИЕ. Независимо от того, включен или выключен компьютер, на системную плату постоянно подается напряжение, если компьютер подключен к внешнему источнику питания. Для предотвращения повреждений внутренних компонентов компьютера необходимо отсоединять шнур питания от источника питания.

5. Если компьютер находится на подставке, снимите его с подставки.
6. Снимите защитную панель и переднюю панель.

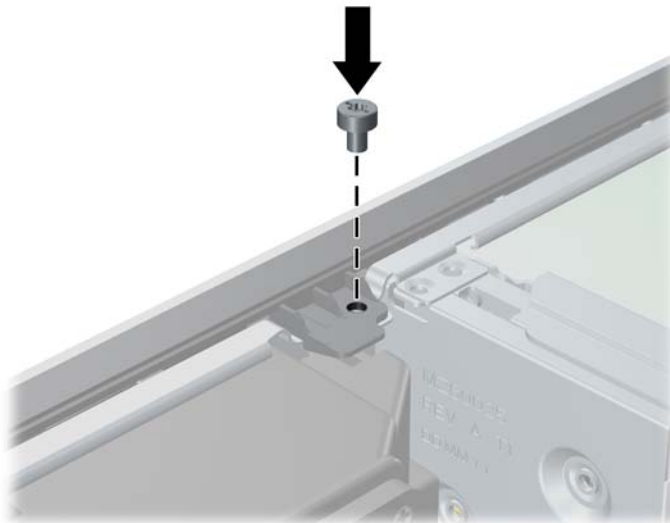
7. Снимите один из пяти серебристых стандартных винтов 6-32, расположенных на передней стенке корпуса за передней панелью.

Рисунок 4-50 Поиск блокировочного винта передней панели



8. Поместите переднюю панель на место.
9. Установите блокировочный винт позади среднего фиксатора для блокировки передней панели.

Рисунок 4-51 Установка крепежного винта передней панели



10. Установите на место защитную панель.
11. Если компьютер находился на подставке, установите ее.
12. Присоедините шнур питания и включите компьютер.
13. Закройте все защитные устройства, которые были отсоединены при снятии защитной панели.

5 Обновление аппаратного обеспечения модели со сверхплоским корпусом (USDT)

Особенности обслуживания

Данный компьютер обладает функциональными особенностями, упрощающими его модернизацию и обслуживание. Для выполнения большинства процедур установки, описываемых в данной главе, не требуется никаких инструментов.

Предупреждения и предостережения

Прежде чем выполнять модернизацию, внимательно прочтите в данном руководстве все инструкции, предостережения и предупреждения, которые имеют отношение к выполняемым действиям.

⚠ ВНИМАНИЕ! Для снижения риска поражения электрическим током, предотвращения ожогов от горячих поверхностей, порчи оборудования и возгорания соблюдайте следующие меры предосторожности:

Отключите шнур питания от розетки и не прикасайтесь к внутренним компонентам компьютера до тех пор, пока они не остынут.

Не подключайте разъем телефона к гнезду платы сетевого интерфейса (NIC).

Не отключайте заземляющий контакт вилки шнура питания. Заземление очень важно для обеспечения безопасной эксплуатации.

Подключите шнур питания к заземленной розетке, расположенной в легко доступном месте.

Для снижения риска получения серьезных травм ознакомьтесь с документом *Руководство по безопасной и удобной работе*. В нем содержатся инструкции по удобному размещению рабочей станции, соблюдению правильной осанки и формированию здоровых привычек при работе на компьютере, а также приводятся важные сведения об обеспечении электрической и механической безопасности. Это руководство расположено в Интернете по адресу <http://www.hp.com/ergo>.

⚠ ВНИМАНИЕ! Внутренние детали могут двигаться или находиться под напряжением.

Перед открытием корпуса отключите оборудование от источника питания.

Перед подключением оборудования к электрической сети закройте и закрепите корпус.

⚠ ПРЕДУПРЕЖДЕНИЕ. Статическое электричество может повредить электрические компоненты компьютера и дополнительного оборудования. Перед началом работы с электронными компонентами снимите с себя электростатический заряд, прикоснувшись к заземленному металлическому предмету. Для получения дополнительной информации см [Электростатический заряд на стр. 179](#).

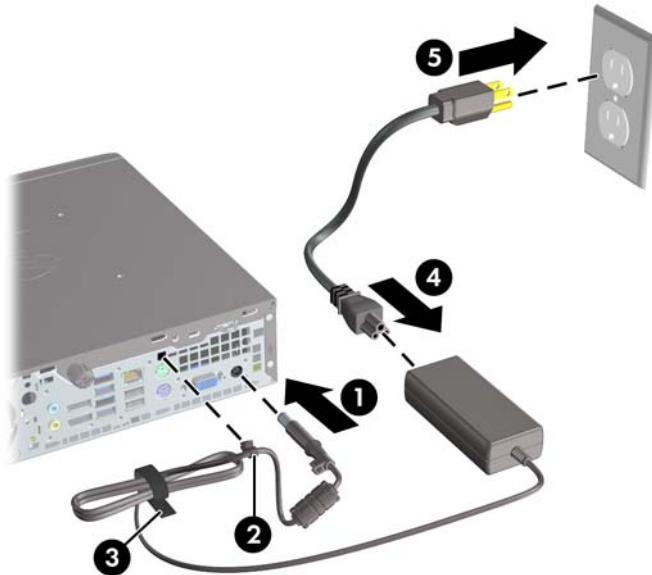
Если компьютер подключен к внешнему источнику питания, на системную плату постоянно подается напряжение. Чтобы не допустить повреждения внутренних компонентов, перед тем как открывать компьютер, необходимо отключить шнур питания от источника питания.

Подсоединение кабеля питания

При подключении источника питания важно следовать приведенным ниже действиям, чтобы обеспечить надежное подключение шнура питания к компьютеру.

1. Подсоедините круглый конец шнура питания к разъему для источника питания на задней панели компьютера (1).
2. Вставьте фиксатор шнура питания в одно из вентиляционных отверстий, чтобы предотвратить отключения шнура от компьютера (2).
3. Свяжите излишки шнура питания поставляемой лентой (3).
4. Подсоедините охватывающий конец другого шнура питания к блоку источника питания (4).
5. Подключите другой конец шнура питания к электрической розетке (5).

Рисунок 5-1 Подключение шнура питания



⚠ ПРЕДУПРЕЖДЕНИЕ. Если не закрепить шнур питания с помощью фиксатора, может произойти отключение шнура питания, что приведет к потере данных.

Снятие защитной панели компьютера

Чтобы получить доступ к внутренним компонентам, необходимо снять защитную панель:

1. Снимите/откройте устройства безопасности, препятствующие открытию компьютера.
2. Удалите все съемные носители, такие, как компакт-диски или флэш-накопители USB.
3. Надлежащим образом выключите компьютер с помощью меню операционной системы, затем выключите все внешние устройства.
4. Отключите шнур питания от электрической розетки, затем отключите все внешние устройства.

⚠ ПРЕДУПРЕЖДЕНИЕ. Независимо от состояния питания на системную плату постоянно подается напряжение, если компьютер подключен к внешнему источнику питания. Чтобы не допустить повреждения внутренних компонентов, необходимо отключить шнур питания от источника питания.

5. Если компьютер находится на подставке, снимите его с подставки и положите.
6. Освободите винт на задней панели компьютера (1), затем выдвиньте защитную панель по направлению к задней части корпуса, затем снимите ее (2).

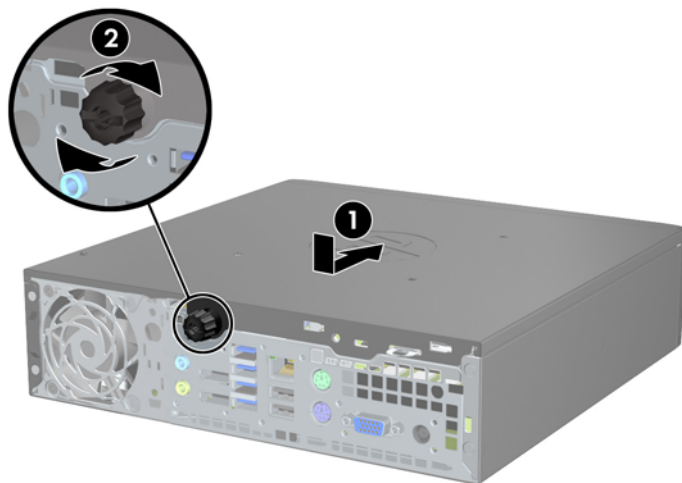
Рисунок 5-2 Снятие защитной панели компьютера



Замена защитной панели компьютера

1. Совместите язычки на панели с гнездами на корпусе, а затем задвиньте панель по направлению к передней части корпуса до упора (1).
2. Затяните винт, чтобы закрепить защитную панель (2).

Рисунок 5-3 Замена защитной панели компьютера



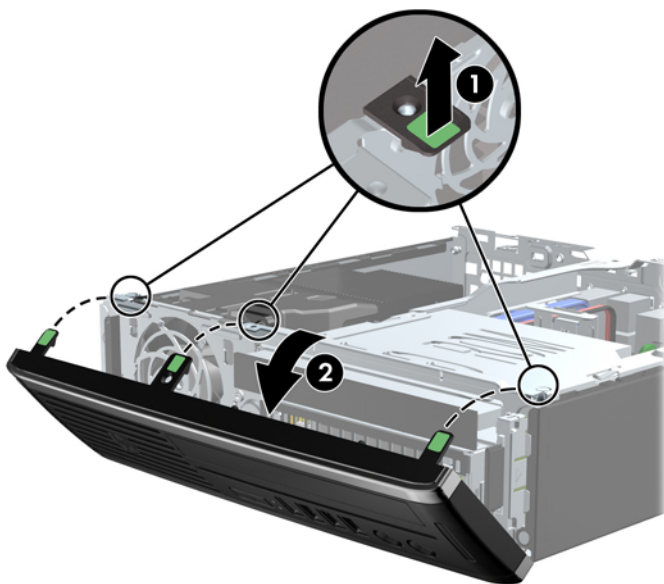
Снятие передней панели

1. Снимите/откройте устройства безопасности, препятствующие открытию компьютера.
2. Удалите все съемные носители, такие, как компакт-диски или флэш-накопители USB.
3. Надлежащим образом выключите компьютер с помощью меню операционной системы, затем выключите все внешние устройства.
4. Отключите шнур питания от электрической розетки, затем отключите все внешние устройства.

⚠ ПРЕДУПРЕЖДЕНИЕ. Независимо от состояния питания на системную плату постоянно подается напряжение, если компьютер подключен к внешнему источнику питания. Чтобы не допустить повреждения внутренних компонентов, необходимо отключить шнур питания от источника питания.

5. Если компьютер находится на подставке, снимите его с подставки и положите.
6. Снимите защитную панель компьютера.
7. Поднимите три защелки панели (1), затем поверните панель для снятия с корпуса (2).

Рисунок 5-4 Снятие передней панели



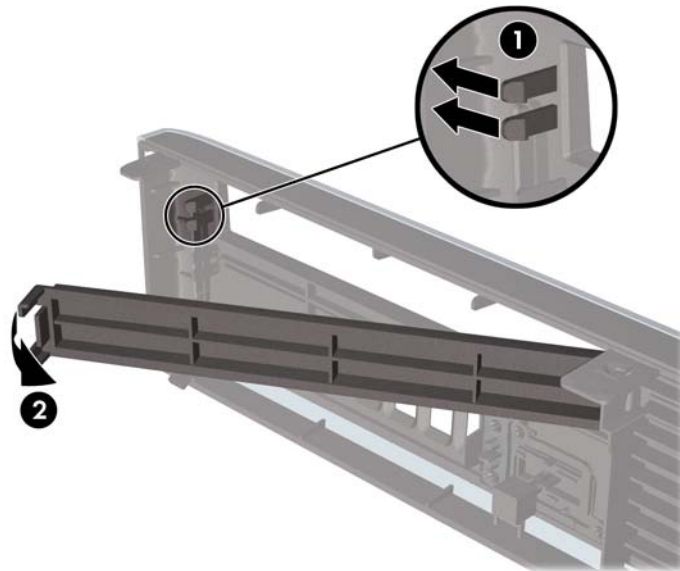
Снятие декоративной заглушки

На некоторых моделях установлена декоративная заглушка для внешнего дисководов, которую перед установкой дисководов необходимо снять. Удаление декоративной заглушки

1. Снимите защитную панель и переднюю панель.

2. Нажмите на две удерживающие защелки в направлении левой внешней части заглушки (1) и потяните заглушку внутрь, чтобы извлечь ее (2).

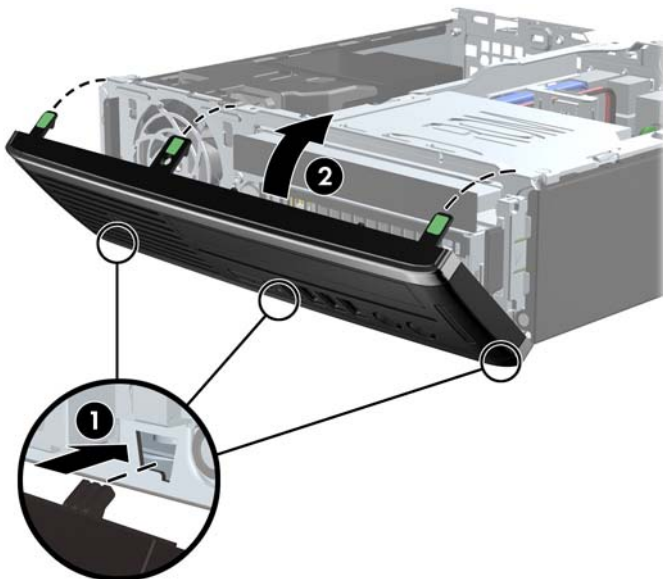
Рисунок 5-5 Удаление декоративной заглушки



Установка передней панели на место

Вставьте три выступа в нижней части панели в прямоугольные отверстия корпуса (1), затем поверните панель для установки в корпус (2).

Рисунок 5-6 Установка передней панели



Изменение горизонтальной конфигурации на вертикальную

Модель со сверхплоским корпусом можно использовать в вертикальной ориентации с вертикальной подставкой, поставляемой с компьютером.

1. Снимите/откройте устройства безопасности, препятствующие открытию компьютера.
2. Удалите все съемные носители, такие, как компакт-диски или флэш-накопители USB.
3. Надлежащим образом выключите компьютер с помощью меню операционной системы, затем выключите все внешние устройства.
4. Отключите шнур питания от электрической розетки, затем отключите все внешние устройства.

⚠ ПРЕДУПРЕЖДЕНИЕ. Независимо от состояния питания на системную плату постоянно подается напряжение, если компьютер подключен к внешнему источнику питания. Чтобы не допустить повреждения внутренних компонентов, необходимо отключить шнур питания от источника питания.

5. Поверните компьютер левой стороной вниз и установите его на подставку.

Рисунок 5-7 Размещение компьютера на подставке



6. Снова подключите внешнее оборудование, подключите шнур питания к розетке и включите компьютер.

📝 ПРИМЕЧАНИЕ. Удостоверьтесь, что имеется свободный, не загроможденный просвет не менее 10,2 см со всех сторон корпуса компьютера.

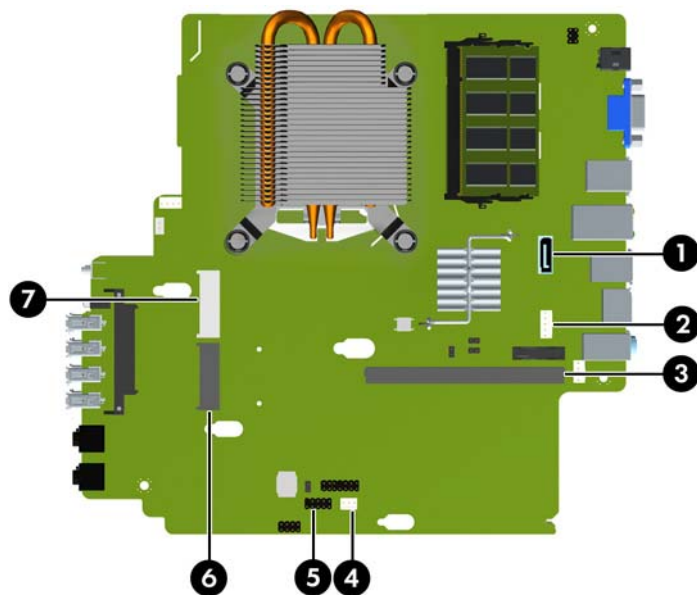
7. Закройте устройства безопасности, которые были отключены при снятии крышки или защитной панели компьютера.

📝 ПРИМЕЧАНИЕ. Поставляемый компанией HP дополнительный кронштейн Quick Release используется для крепления компьютера на стене, рабочем столе или поворотном кронштейне.

Разъемы системной платы

Сведения о разъемах системной платы см. на следующем рисунке и в таблице.

Рисунок 5-8 Разъемы системной платы



Номер	Разъем системной платы	Маркировка разъема системной платы	Цвет	Компонент
1	SATA 3.0	SATA1	голубой	Оптический дисковод
2	Электропитание	SATA PWR1	белый	Оптический дисковод
3	Модуль Mobile PCI Express	MXM	черный	видеоплата;
4	Датчик наличия защитной панели	HSENSE	белый	Датчик наличия защитной панели
5	USB	MEDIA	черный	Устройство чтения карт памяти SD
6	Mini PCI Express x1	X1PCIEXP1	черный	Карта расширения (например, карта WLAN)
7	Mini-SATA	mSATA	белый	Сверхкомпактный накопитель SSD


Установка дополнительных модулей памяти

Компьютер поставляется с синхронной динамической памятью произвольной выборки с удвоенной скоростью передачи 3 поколения (DDR3-SDRAM) в модулях памяти со спаренным входом в малогабаритном корпусе (SODIMM).

модули SODIMM

В разъемы памяти системной платы можно устанавливать до двух стандартных модулей SODIMM. В поставляемых компьютерах установлен хотя бы один модуль памяти SODIMM. Чтобы обеспечить максимальную поддержку памяти, на системную плату можно установить до 8 Гб памяти.

Модули DDR3-SDRAM SODIMM

 **ПРЕДУПРЕЖДЕНИЕ.** Это устройство НЕ поддерживает модули памяти DDR3 сверхнизкого напряжения (DDR3U). Процессор не совместим с модулями памяти DDR3U. В результате подключения модуля памяти DDR3U к системной плате могут возникнуть физические повреждения SODIMM или неисправность системы.

Для надлежащей работы системы модули SODIMM должны обладать следующими характеристиками:


- 204-контактный корпус, совместимый с отраслевым стандартом;
- небуферизованные без ECC стандарта PC3-12800 DDR3-1600 МГц
- модули DDR3-SDRAM SODIMM 1,5 В

Модули DDR3-SDRAM SODIMM также должны:

- поддерживать задержки CAS 11 DDR3 1600 МГц (синхронизация 11-11-11)
- содержать обязательное устройство SPD, соответствующее характеристике Объединенного совета по электронным устройствам (Joint Electronic Device Engineering Council, JEDEC).

Кроме того, компьютер поддерживает:

- память без проверки четности (размер матрицы 512 Мбит, 1 Гбит и 2 Гбит)
- односторонние и двухсторонние модули SODIMMS;
- модули SODIMM, составленные из 8 и 16 микросхем ; модули SODIMM, составленные из 4 SDRAM, не поддерживаются.

 **ПРИМЕЧАНИЕ.** Система будет работать неправильно, если в компьютер установлены неподдерживаемые модули SODIMM.

Установка модулей в разъемы SODIMM

На системной плате имеется два разъема для модулей SODIMM, по одному разъему на каждый канал. Разъемы имеют маркировку XMM1 и XMM3. Разъем XMM1 задействован в канале памяти А. Разъем XMM3 задействован в канале памяти В.

Рисунок 5-9 Расположение разъемов модулей SODIMM

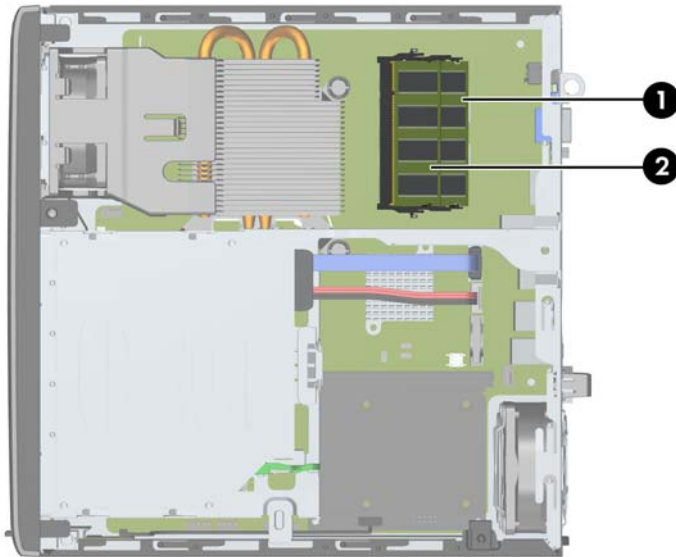


Таблица 5-1 Расположение разъемов модулей SODIMM

Обозначение	Описание	Маркировка разъема системной платы	Цвет разъема
1	Разъем SODIMM1, канал В	XMM1	Черный
2	Разъем SODIMM3, канал А	XMM3	Черный

В зависимости от того, как установлены модули SODIMM, система будет работать либо в одноканальном режиме, либо в двухканальном режиме, либо в гибком режиме.

- Если разъемы SODIMM заполнены для одного канала, система будет работать в одноканальном режиме.
- Если объем памяти модуля SODIMM в канале А равен объему памяти модуля SODIMM в канале «В», система будет работать в высокопроизводительном двухканальном режиме.
- Если объем памяти модулей SODIMM в канале А не равен объему памяти модулей SODIMM в канале В, система будет работать в гибком режиме. В гибком режиме канал, заполненный минимальным объемом памяти, описывает общее количество памяти, назначенное двухканальной подсистеме, оставшийся объем назначается одиночному каналу. Если в одном из каналов объем памяти будет больше, чем в другом, больший объем должен быть назначен каналу А.
- В любом режиме максимальная скорость работы памяти определяется самым медленным модулем SODIMM, установленным в системе.

Установка SODIMMs

⚠ ПРЕДУПРЕЖДЕНИЕ. Перед установкой или извлечением модулей памяти необходимо отсоединить шнур питания от источника питания и подождать приблизительно 30 секунд, чтобы снять возможный остаточный заряд. Независимо от состояния питания на модули памяти постоянно подается напряжение, если компьютер подключен к внешнему источнику питания. Установка или извлечение модулей памяти при подаче питания может привести к невозможному повреждению модулей памяти или системной платы.

Контакты разъемов модулей памяти позолочены. При увеличении памяти важно использовать модули с позолоченными контактами, чтобы избежать коррозии или окисления вследствие контакта несовместимых металлов.

Статическое электричество может повредить электронные компоненты компьютера и дополнительные платы расширения. Перед началом работы с электронными компонентами снимите с себя электростатический заряд, прикоснувшись к заземленному металлическому предмету. Для получения дополнительных сведений см. раздел [Электростатический заряд на стр. 179](#).

При работе с модулем памяти не прикасайтесь к его контактам. Это может привести к повреждению модуля.

1. Снимите/откройте устройства безопасности, препятствующие открытию компьютера.
2. Удалите все съемные носители, такие, как компакт-диски или флэш-накопители USB.
3. Надлежащим образом выключите компьютер с помощью меню операционной системы, затем выключите все внешние устройства.
4. Отключите шнур питания от электрической розетки, затем отключите все внешние устройства.

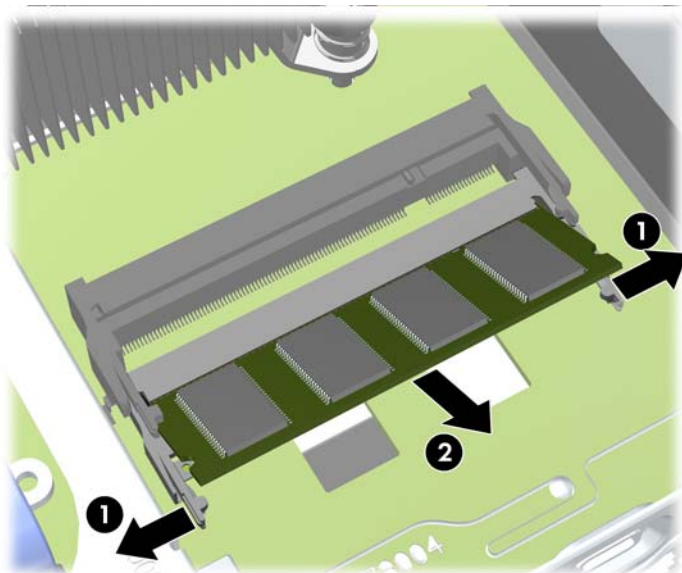
⚠ ПРЕДУПРЕЖДЕНИЕ. Перед установкой или извлечением модулей памяти необходимо отсоединить шнур питания от источника питания и подождать приблизительно 30 секунд, чтобы снять возможный остаточный заряд. Независимо от состояния питания на модули памяти постоянно подается напряжение, если компьютер подключен к внешнему источнику питания. Установка или извлечение модулей памяти при подаче питания может привести к невозможному повреждению модулей памяти или системной платы.

5. Если компьютер находится на подставке, снимите его с подставки и положите.
6. Снимите защитную панель компьютера.
7. Найдите на системной плате разъемы памяти.

⚠ ВНИМАНИЕ! Во избежание получения ожогов от горячих поверхностей не прикасайтесь к внутренним компонентам системы до тех пор, пока они не остынут.

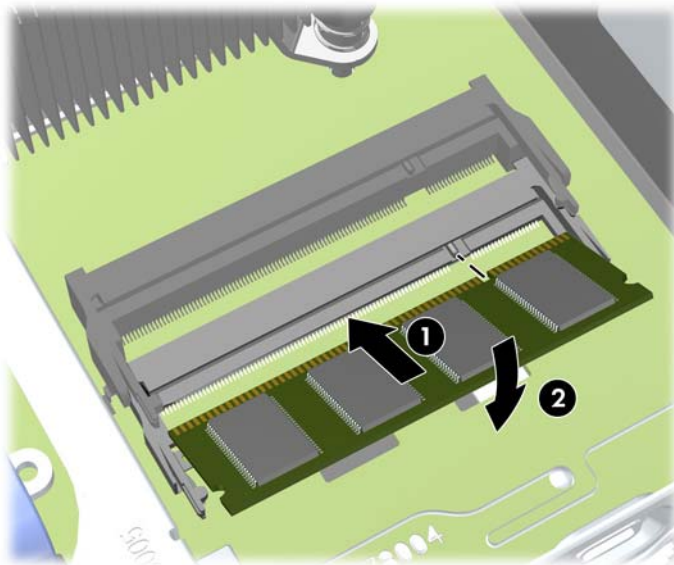
8. Чтобы снять модуль памяти SODIMM, отодвиньте две защелки с каждой стороны модуля SODIMM (1), затем извлеките его из разъема (2).


Рисунок 5-10 Извлечение модуля SODIMM



9. Вставьте новый модуль SODIMM в разъем приблизительно под углом в 30° (1), а затем нажмите на модуль SODIMM вниз (2) таким образом, чтобы защелкнулись соответствующие защелки.

Рисунок 5-11 Установка модуля памяти SODIMM



 **ПРИМЕЧАНИЕ.** Модуль памяти можно установить только в одном определенном положении. Совместите выемку на модуле с выступом в разъеме.

10. Установите на место защитную панель.
11. Если компьютер находился на подставке, установите ее.


12. Подключите шнур питания и включите компьютер.
13. Закройте устройства безопасности, которые были отключены при снятии крышки или защитной панели компьютера.

При включении компьютер автоматически опознает дополнительно установленную память.


Замена оптического дисковод

В сверхтонком настольном компьютере используется компактный оптический дисковод SATA.

Извлечение дисковода для оптических дисков

 **ПРЕДУПРЕЖДЕНИЕ.** Перед снятием дисковода с компьютера из него должны быть извлечены все носители.

1. Снимите/откройте устройства безопасности, препятствующие открытию компьютера.
2. Удалите все съемные носители, такие, как компакт-диски или флэш-накопители USB.
3. Надлежащим образом выключите компьютер с помощью меню операционной системы, затем выключите все внешние устройства.
4. Отключите шнур питания от электрической розетки, затем отключите все внешние устройства.

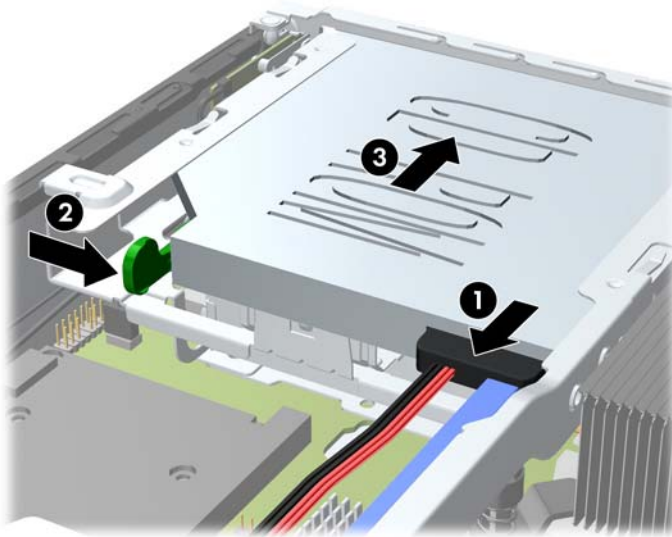
 **ПРЕДУПРЕЖДЕНИЕ.** Независимо от состояния питания на системную плату постоянно подается напряжение, если компьютер подключен к внешнему источнику питания. Чтобы не допустить повреждения внутренних компонентов, необходимо отключить шнур питания от источника питания.

5. Если компьютер находится на подставке, снимите его с подставки и положите.
6. Снимите защитную панель компьютера и переднюю панель.

7. Отсоедините кабели, расположенные на задней панели оптического дисковод (1), нажмите зеленую защелку на правой задней стороне оптического дисковода по направлению к его центру (2), а затем сдвиньте дисковод вперед и извлеките из отсека через переднюю панель (3).

⚠ ПРЕДУПРЕЖДЕНИЕ. При отключении кабелей держитесь за «ушко» или разъем, но не за сам кабель, чтобы избежать его повреждения.

Рисунок 5-12 Извлечение оптического дисковода

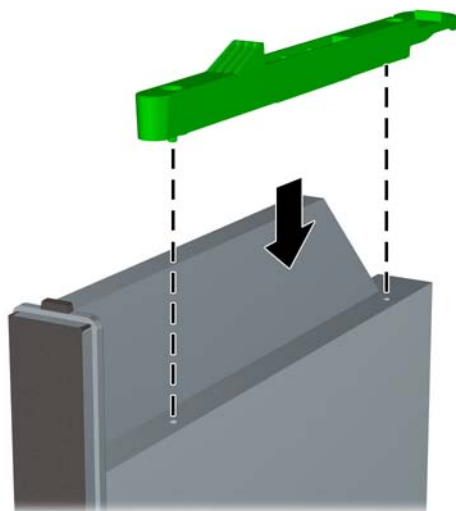


Подготовка нового оптического дисковод


Перед использованием нового оптического дисковода к нему нужно прикрепить защелку.

1. Оторвите задник от клейкой стороны защелки.
2. Не прикасаясь защелкой к оптическому дисководу, аккуратно совместите отверстия на защелке с контактами в боковой части дисковода. Убедитесь, что защелка расположена правильно.
3. Вставьте контакт в передней части оптического дисковода в отверстие на конце защелки и аккуратно надавите.
4. Вставьте второй контакт и осторожно прижмите всю защелку, чтобы прикрепить ее к дисководу.

Рисунок 5-13 Совмещение защелки

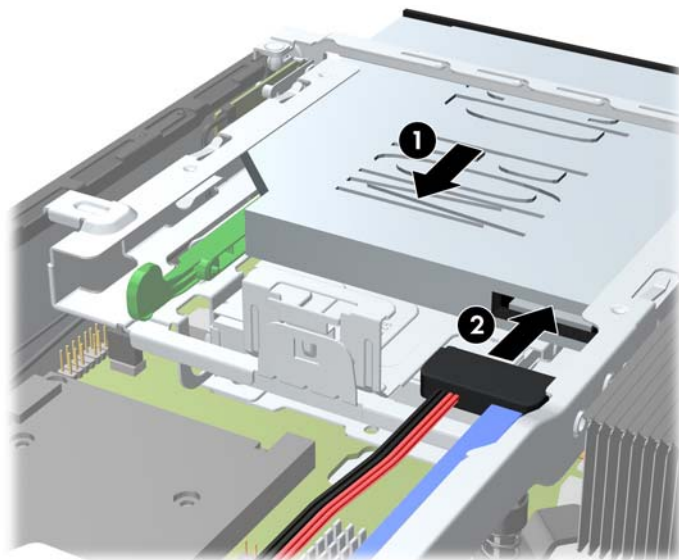


Установка нового дисковод для оптических дисков

 **ПРИМЕЧАНИЕ.** Если оптический дисковод устанавливается в отсек, в котором ранее еще не было диска, то необходимо предварительно удалить защитную панель и декоративную заглушку, препятствующую открытию отсека. Выполните процедуру, описанную в разделах [Снятие защитной панели компьютера на стр. 141](#) и [Снятие декоративной заглушки на стр. 143](#).


1. Следуйте инструкциям по извлечению оптического дисковода. См. раздел [Извлечение дисковода для оптических дисков на стр. 151](#).
2. Прикрепите защелку к новому оптическому диску. См. [Подготовка нового оптического дисковода на стр. 153](#).
3. Поверните оптический дисковод задней стороной к компьютеру, чтобы защелка оказалась на внутренней стороне дисковода, и совместите дисковод с отверстием в передней панели.
4. Задвиньте оптический дисковод в отсек через переднюю панель до щелчка (1), затем подключите кабель к задней стороне дисковода (2).

Рисунок 5-14 Установка оптического дисковода



5. Установите переднюю панель и защитную панель.
6. Если компьютер находился на подставке, установите ее.
7. Подключите шнур питания и включите компьютер.
8. Закройте устройства безопасности, которые были открыты при снятии крышки или защитной панели компьютера.


Установка жесткого диска на прежнее место

 **ПРИМЕЧАНИЕ.** Модель со сверхплоским корпусом поддерживает только 2,5-дюймовые внутренние жесткие диски Serial ATA (SATA).

Перед извлечением старого жесткого диска сделайте резервную копию находящихся на нем данных, чтобы их можно было перенести на новый жесткий диск.

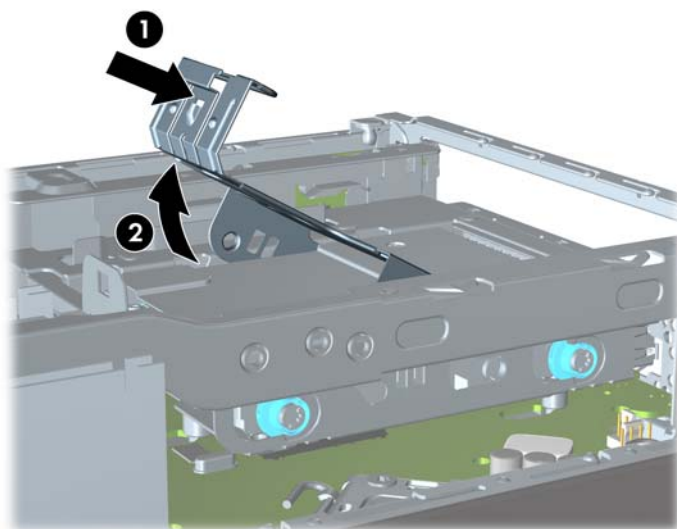
2,5-дюймовый жесткий диск расположен в контейнере под оптическим дисководом.

1. Снимите/откройте устройства безопасности, препятствующие открытию компьютера.
2. Удалите все съемные носители, такие, как компакт-диски или флэш-накопители USB.
3. Надлежащим образом выключите компьютер с помощью меню операционной системы, затем выключите все внешние устройства.
4. Отключите шнур питания от электрической розетки, затем отключите все внешние устройства.

 **ПРЕДУПРЕЖДЕНИЕ.** Независимо от состояния питания на системную плату постоянно подается напряжение, если компьютер подключен к внешнему источнику питания. Чтобы не допустить повреждения внутренних компонентов, необходимо отключить шнур питания от источника питания.

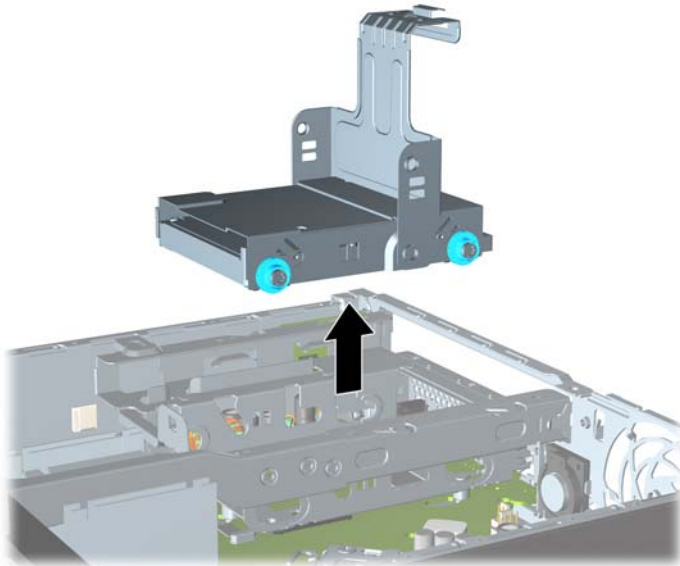
5. Если компьютер находится на подставке, снимите его с подставки и положите.
6. Снимите защитную панель компьютера.
7. Извлеките оптический дисковод. Инструкции приведены в разделе [Извлечение дисковода для оптических дисков на стр. 151](#).
8. Нажмите на защелку на левой стороне контейнера жесткого диска (1), затем поверните рукоятку контейнера вправо (2).

Рисунок 5-15 Снятие блокировки контейнера жесткого диска



9. Поднимите контейнер жесткого диска по направлению строго вверх и выньте его из корпуса.

Рисунок 5-16 Извлечение контейнера жесткого диска



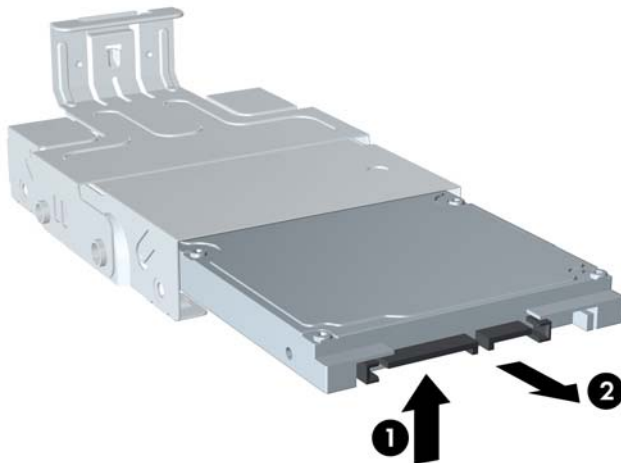
10. Удалите четыре направляющих винта с обеих сторон панели контейнера жесткого диска.

Рисунок 5-17 Удаление направляющих винтов



11. Поднимите жесткий диск к вершине контейнера (1) и вытащите дисковод из контейнера (2).

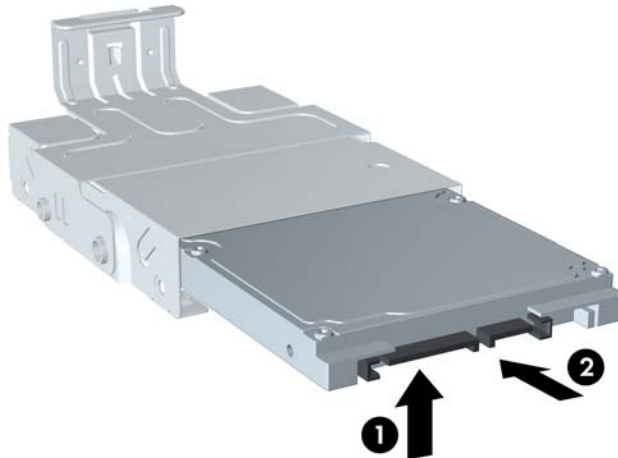
Рисунок 5-18 Извлечение жесткого диска из контейнера



12. Поместите жесткий диск так, чтобы поверхность жесткого диска находилась вплотную к поверхности контейнера (1), так чтобы монтажная плата на нижней части жесткого диска не соприкасалась с защелками на нижней панели контейнера, затем задвиньте новый жесткий диск в контейнер (2).

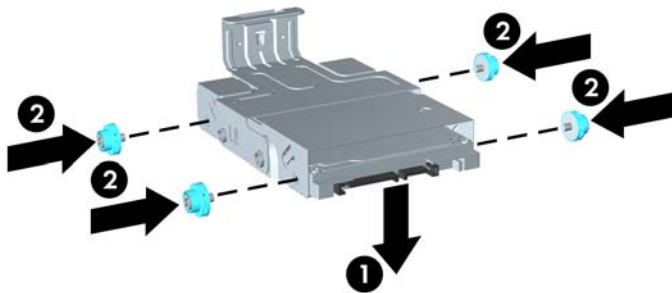
⚠ ПРЕДУПРЕЖДЕНИЕ. При установке жесткого диска в контейнер не допускайте, чтобы монтажная плата на нижней части жесткого диска задевала защелки на нижней панели контейнера. Это может привести к невозможному повреждению жесткого диска.

Рисунок 5-19 Установка жесткого диска в контейнер



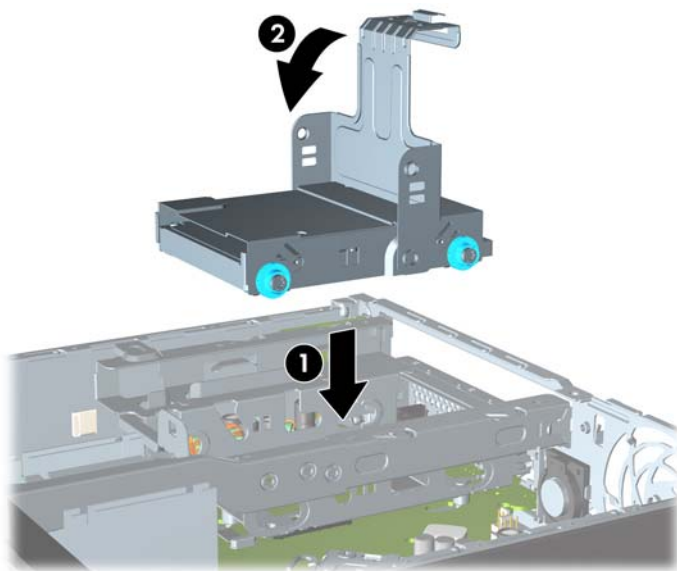
13. Установите жесткий диск на нижней панели контейнера (1), затем установите на место четыре направляющих винта по обеим сторонам контейнера, чтобы закрепить дисковод в контейнере (2).

Рисунок 5-20 Опускание жесткого диска и установка направляющих винтов на место




14. Чтобы поместить контейнер жесткого диска обратно в корпус компьютера, совместите направляющие винты с разъемами отсека, опустите контейнер по направлению строго вниз в отсек (1) и нажмите на рукоятку контейнера по направлению вниз (2) таким образом, чтобы диск плотно встал на свое место.

Рисунок 5-21 Установка контейнера жесткого диска



15. Установите на место оптический дисковод и снова подключите кабель к задней панели оптического дисковода.
16. Установите на место крышку корпуса.
17. Если компьютер находился на подставке, установите ее.
18. Подключите шнур питания и включите компьютер.
19. Закройте устройства безопасности, которые были отключены при снятии крышки или защитной панели компьютера.

 **ПРИМЕЧАНИЕ.** Настраивать жесткий диск SATA не нужно; компьютер автоматически распознает его при следующем включении.

Установка и извлечение крышки разъемов

Дополнительная крышка порта на задней панели доступна для компьютера.

Чтобы установить крышку порта, выполните следующие действия:

1. Протащите кабели через нижнее отверстие на крышке (1) и подключите кабели к портам на задней панели компьютера.
2. Вставьте крючки на крышке порта в гнезда, расположенные на задней панели корпуса, а затем сдвиньте крышку вправо, чтобы постаить ее на свое место (2).

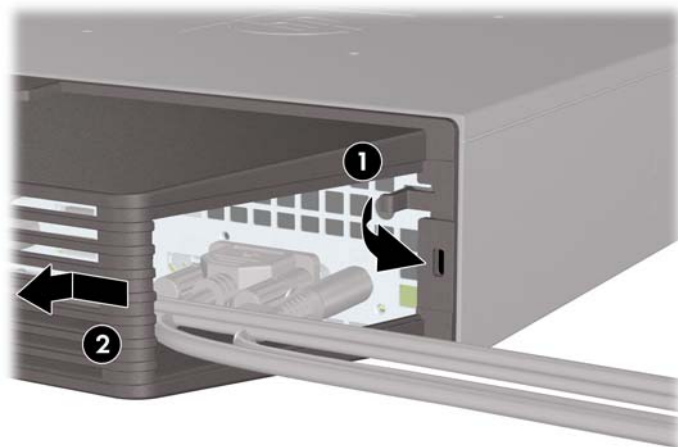
Рисунок 5-22 Установка крышки порта



ПРИМЕЧАНИЕ. В целях безопасности может быть установлен дополнительный тросик на корпус, чтобы заблокировать крышку порта и защитить компьютер. См. [Установка блокировочного устройства на стр. 160](#).

Крышка порта удерживается на месте с помощью защелки-рычага, расположенного внутри крышки порта. Чтобы удалить крышку порта, потяните рычажок назад в направлении открытия крышки порта (1), а затем сдвиньте крышку влево и наружу из компьютера (2).

Рисунок 5-23 Удаление крышки порта



Установка блокировочного устройства

Замок с тросиком

Имеется два разъема для замка с тросиком на задней панели компьютера. Разъем рядом с винтом следует использовать при отсутствии крышки порта. Разъем, расположенный далее справа следует использовать, когда крышка порта установлена.

Рисунок 5-24 Установка замка с тросиком при отсутствии крышки порта



Рисунок 5-25 Установка замка с тросиком, когда крышка порта установлена



Навесной замок

Рисунок 5-26 Установка навесного замка



Блокировочное устройство профессионального компьютера HP

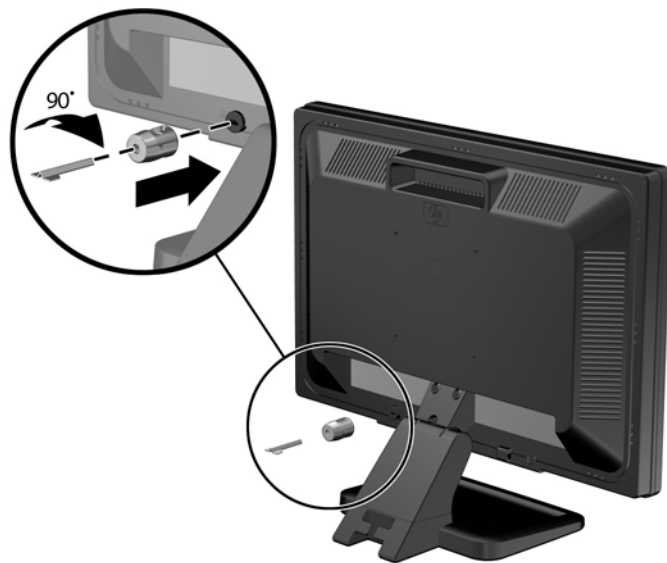
1. Закрепите тросик безопасности, обернув его вокруг неподвижного объекта.

Рисунок 5-27 Прикрепление тросика к неподвижному объекту



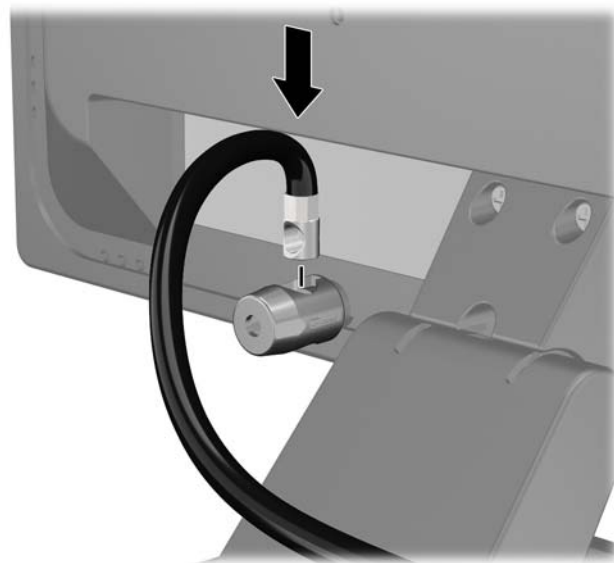
2. Вставьте замок с тросиком в гнездо для замка с тросиком на задней панели монитора и закрепите замок на мониторе, вставив ключ в отверстие на задней стороне замка и повернув его на 90 градусов.

Рисунок 5-28 Установка замка с тросиком на монитор



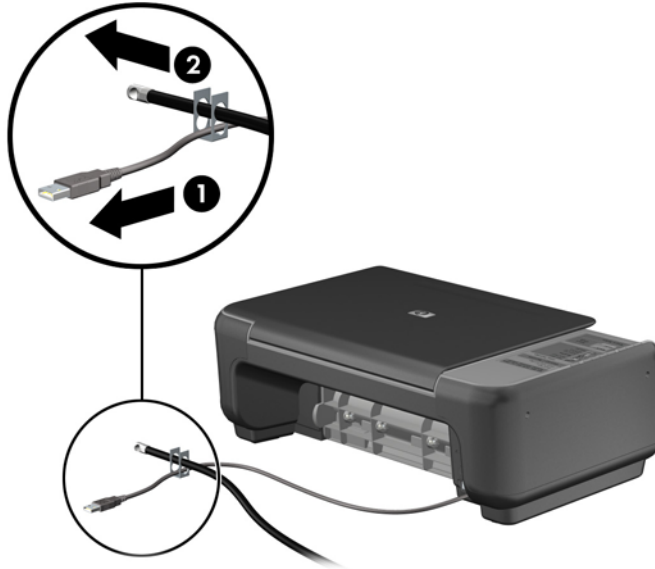
3. Пропустите кабель безопасности через отверстие замка с тросиком на задней панели монитора.

Рисунок 5-29 Крепление к монитору



- Используйте кронштейн, входящий в комплект, для крепления других периферийных устройств путем пропускания кабеля устройства через центр кронштейна (1) и пропускания кабеля безопасности через одно из двух отверстий кронштейна (2). Используйте отверстие кронштейна, позволяющее закрепить кабель периферийного устройства наилучшим образом.

Рисунок 5-30 Крепление периферийных устройств (на рисунке изображен принтер)



- Пропустите кабели клавиатуры и мыши через замок, установленный на корпусе компьютера.

Рисунок 5-31 Установка кабелей клавиатуры и мыши в замок



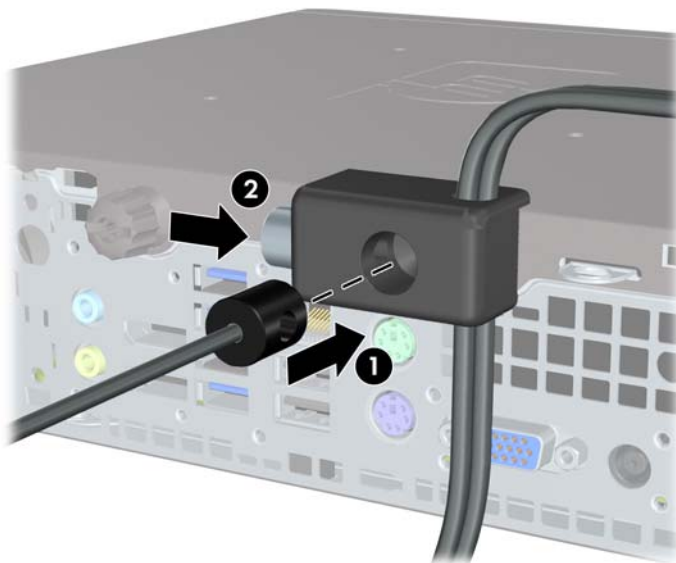
6. Закрепите замок на корпусе с помощью прилагаемого винта с накатной головкой.

Рисунок 5-32 Закрепление замка на корпусе



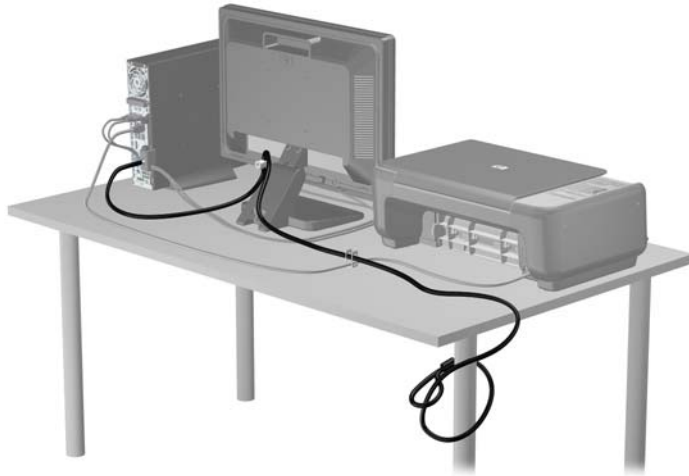
7. Вставьте палец, закрепленный на тросике, в замок (1) и вдавите кнопку (2), чтобы закрыть замок. Для открывания замка используйте прилагаемый ключ.

Рисунок 5-33 Закрывание замка



8. По завершении все устройства рабочей станции будут надежно закреплены.

Рисунок 5-34 Прикрепленная рабочая станция



Крепление передней панели

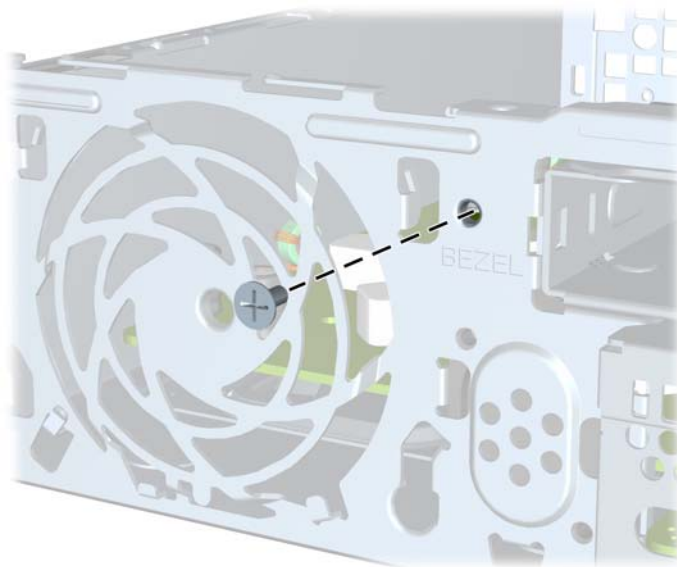
Передняя панель блокируется винтом, поставляемым компанией HP. Для установки блокировочного винта выполните следующие действия.

1. Снимите и отсоедините все защитные устройства, предотвращающие открывание компьютера.
2. Удалите все съемные носители, такие, как компакт-диски или флэш-накопители USB.
3. Выключите компьютер при помощи правильной процедуры в операционной системе, затем выключите все внешние устройства.
4. Отсоедините шнур питания от розетки и от компьютера. Отсоедините все внешние устройства.

⚠ ПРЕДУПРЕЖДЕНИЕ. Независимо от того, включен или выключен компьютер, на системную плату постоянно подается напряжение, если компьютер подключен к внешнему источнику питания. Для предотвращения повреждений внутренних компонентов компьютера необходимо отсоединять шнур питания от источника питания.

5. Если компьютер находится на подставке, снимите его с подставки.
6. Снимите защитную панель и переднюю панель.
7. Удалите черный винт с передней стенки корпуса за передней панелью. Этот винт находится рядом с оптическим дисководом и имеет маркировку "BEZEL".

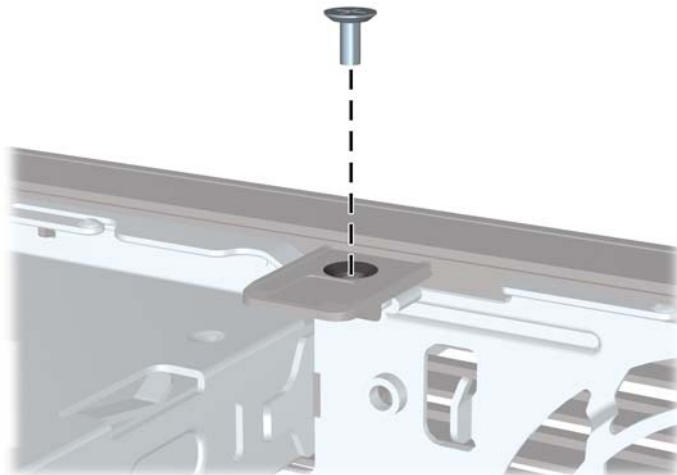
Рисунок 5-35 Поиск блокировочного винта передней панели



8. Поместите переднюю панель на место.

9. Установите блокировочный винт на среднем фиксаторе и корпусе для блокировки передней панели.


Рисунок 5-36 Установка крепежного винта передней панели



10. Установите на место защитную панель.
11. Если компьютер находился на подставке, установите ее.
12. Присоедините шнур питания и включите компьютер.
13. Закройте все защитные устройства, которые были отсоединены при снятии защитной панели.

А Замена батареи

Батарея, установленная в компьютере, служит для питания часов компьютера. При замене батареи используйте такую же, как была установлена первоначально. Компьютер поставляется с 3-вольтовой литиевой батареей-таблеткой.


 **ВНИМАНИЕ!** Внутри данного компьютера имеется литиевая батарея, содержащая двуокись марганца. Неправильное обращение с батареей может привести к возгоранию и ожогам. Для снижения риска получения травм соблюдайте следующие меры предосторожности:

Не пытайтесь перезарядить батарею.


Не подвергайте ее воздействию температур выше 60°C.

Не разбирайте, не разламывайте, не прокалывайте батарею, не замыкайте ее внешние контакты и не подвергайте ее воздействию воды или огня.

Используйте для замены только батареи Hewlett-Packard, предназначенные для данной модели компьютера.


 **ПРЕДУПРЕЖДЕНИЕ.** Перед заменой батареи необходимо создать резервную копию параметров компьютера, хранящихся в памяти CMOS. После удаления или замены батареи параметры CMOS будут очищены.

Статическое электричество может повредить электронные компоненты компьютера и дополнительного оборудования. Перед началом работы с электронными компонентами снимите с себя электростатический заряд, прикоснувшись к заземленному металлическому предмету.

 **ПРИМЕЧАНИЕ.** Литиевая батарея служит дольше, если компьютер постоянно подключен к сети переменного тока. Литиевая батарея используется только в тех случаях, когда компьютер НЕ подключен к сети переменного тока.


Компания HP рекомендует пользователям сдавать использованное отработанное электронное оборудование, оригинальные печатные картриджи HP и батареи в переработку. Для получения дополнительных сведений о программах переработки посетите веб-узел <http://www.hp.com/recycle>.

1. Снимите/откройте устройства безопасности, препятствующие открытию компьютера.
2. Удалите все съемные носители, такие, как компакт-диски или флэш-накопители USB.
3. Надлежащим образом выключите компьютер с помощью меню операционной системы, затем выключите все внешние устройства.
4. Отключите шнур питания от электрической розетки, затем отключите все внешние устройства.

 **ПРЕДУПРЕЖДЕНИЕ.** Независимо от состояния питания на системную плату постоянно подается напряжение, если компьютер подключен к внешнему источнику питания. Чтобы не допустить повреждения внутренних компонентов, необходимо отключить шнур питания от источника питания.

5. Снимите крышку корпуса компьютера.

6. Найдите батарею и держатель батареи на системной плате.

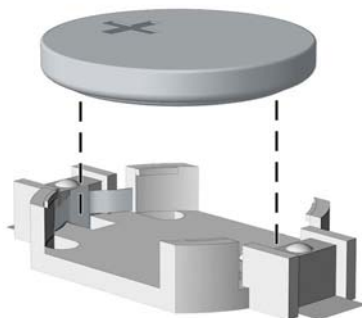
 **ПРИМЕЧАНИЕ.** На некоторых моделях компьютеров для доступа к батарее необходимо извлечь внутренние компоненты.

7. В зависимости от типа держателя батареи на системной плате следуйте приведенным далее инструкциям по замене батареи.

Тип 1

- а. Извлеките батарею из держателя.

Рисунок А-1 Извлечение батареи-таблетки (тип 1)

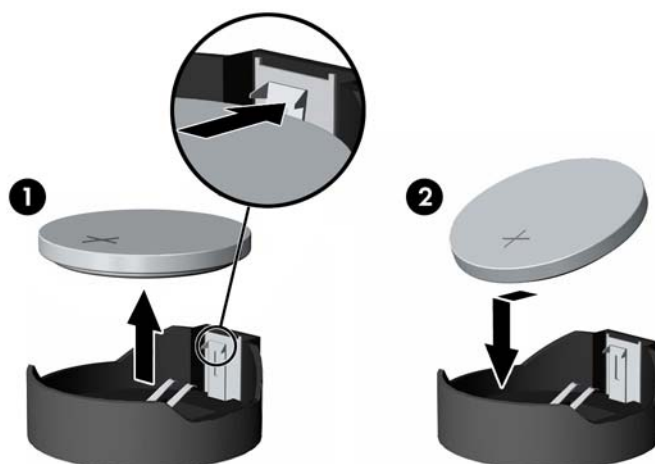


- б. Вставьте новую батарею в держатель положительным полюсом вверх. Защелка держателя батареи автоматически зафиксирует батарею в нужном положении.

Тип 2

- а. Чтобы извлечь батарею из держателя, нажмите на металлические фиксаторы, которые расположены с одного края батареи. Когда батарея будет вытолкнута, выньте ее (1).
- б. Чтобы установить новую батарею, вставьте ее одним краем под выступ держателя положительным полюсом вверх. Нажмите на другой край батареи, чтобы фиксатор захватил его (2).

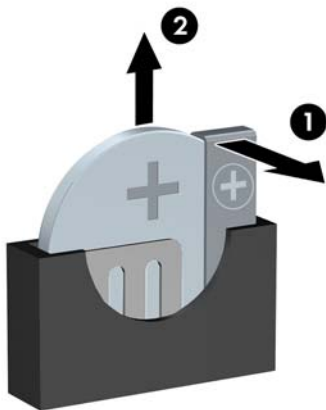
Рисунок А-2 Замена плоской литиевой батареи (тип 2)




Тип 3

- а. Оттяните назад защелку (1), которая удерживает батарею, и извлеките батарею (2).
- б. Вставьте новую батарею и установите защелку на место.

Рисунок А-3 Извлечение батареи-таблетки (тип 3)




 **ПРИМЕЧАНИЕ.** После замены батареи выполните следующие действия для завершения процедуры.

8. Установите на место крышку корпуса.
9. Подключите кабель питания и включите компьютер.
10. Запустите программу настройки компьютера и заново установите дату, время, пароли и все остальные системные параметры компьютера.
11. Закройте устройства безопасности, которые были открыты при снятии защитной панели компьютера.

Б Снятие и установка сменного 3,5-дюймового жесткого диска SATA

Некоторые модели оснащены боксом для сменного жесткого диска SATA, который расположен во внешнем 5,25-дюймовом отсеке для дисководов. Жесткий диск смонтирован в контейнере, который может быть быстро и просто извлечен из отсека для дисководов. Чтобы извлечь из контейнера жесткий диск и установить его на место, выполните следующие действия:

 **ПРИМЕЧАНИЕ.** Перед извлечением старого жесткого диска сделайте резервную копию находящихся на нем данных, чтобы их можно было перенести на новый жесткий диск.

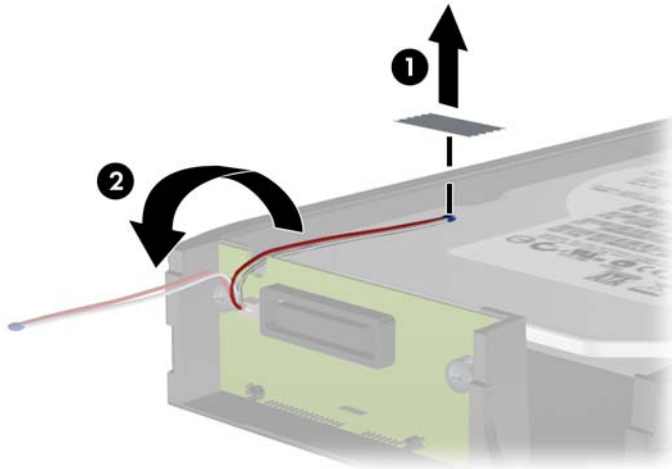
1. Разблокируйте жесткий диск с помощью прилагаемого ключа и вытащите контейнер из бокса.
2. Удалите винты с задней панели контейнера (1) и снимите крышку, сдвинув ее с контейнера (2).

Рисунок Б-1 Снятие крышки контейнера



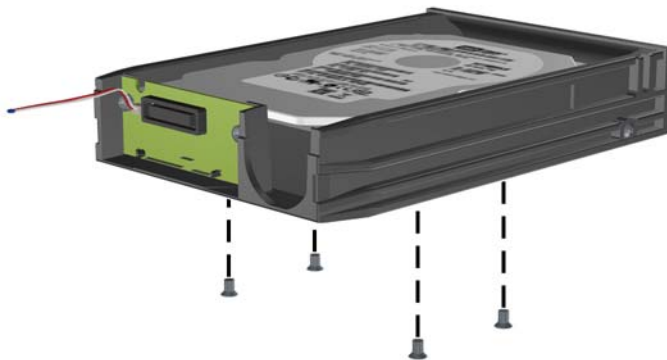
3. Удалите клейкую ленту, с помощью которой датчик температуры прикреплен к верхней панели жесткого диска (1) и отведите датчик температуры в сторону от контейнера (2).

Рисунок Б-2 Удаление датчика температуры



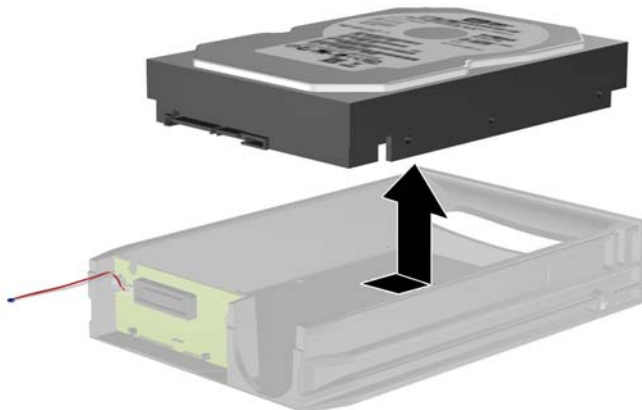
4. Удалите четыре винта с нижней панели контейнера жесткого диска.

Рисунок Б-3 Удаление крепежных винтов



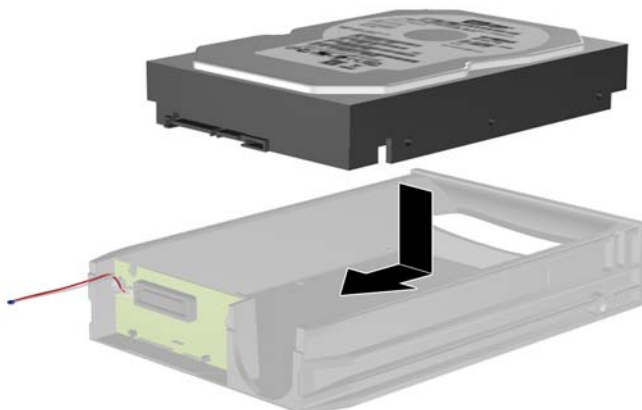
5. Сдвиньте жесткий диск назад, чтобы отсоединить его от контейнера, а затем поднимите его, чтобы извлечь из контейнера.

Рисунок Б-4 Извлечение жесткого диска



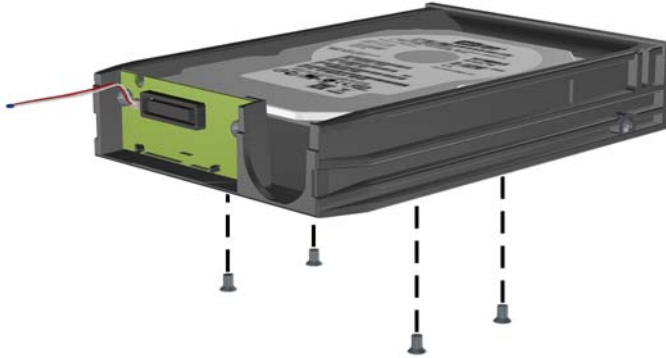
6. Поместите новый жесткий диск в контейнер, затем сдвиньте жесткий диск назад, чтобы он подключился к разъему SATA монтажной платы. Убедитесь, что разъем жесткого диска плотно соединился с разъемом монтажной платы контейнера.

Рисунок Б-5 Установка жесткого диска на прежнее место



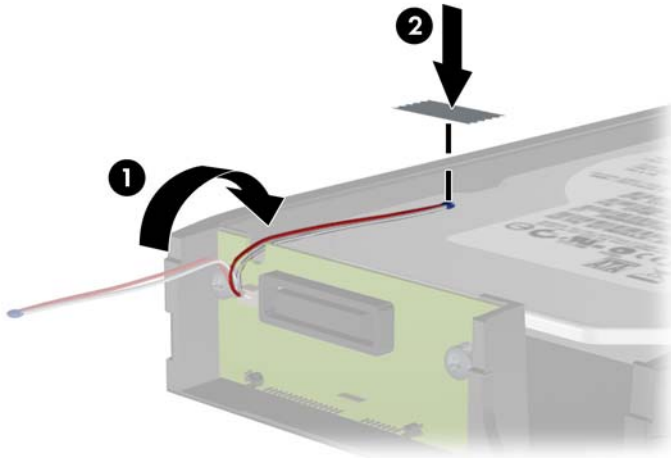
7. Установите четыре винта на их место на нижней панели контейнера, чтобы надежно закрепить жесткий диск.

Рисунок Б-6 Установка крепежных винтов на прежнее место



8. Расположите датчик температуры на его месте на верхней панели жесткого диска таким образом, чтобы датчик не закрывал маркировку (1), и прикрепите его с помощью клейкой ленты (2).

Рисунок Б-7 Установка датчика температуры на прежнее место




- Удалите винты с задней панели контейнера (1) и снимите крышку, сдвинув ее с контейнера (2).


Рисунок Б-8 Установка крышки контейнера на прежнее место



- Задвиньте контейнер жесткого диска в бокс, находящийся в компьютере, и заблокируйте его с помощью прилагаемого ключа.

 **ПРИМЕЧАНИЕ.** Чтобы питание стало поступать к жесткому диску, контейнер должен быть заблокирован.

В Выключение блокировки крышки


 **ПРИМЕЧАНИЕ.** Блокировка крышки – это дополнительная функция, доступная только на некоторых моделях.

Блокировка крышки компьютера (Smart Cover Lock) представляет собой управляемый программными средствами замок, доступ к которому осуществляется с помощью пароля к программе настройки. Это устройство предотвращает несанкционированный доступ к внутренним компонентам. Компьютер поставляется со снятой блокировкой Smart Cover Lock. Дополнительные сведения о блокировке крышки компьютера см. в документе *Руководство по управлению рабочей средой*.

Аварийный ключ блокировки крышки

Если при включенной блокировке крышки (Smart Cover Lock) ввод пароля для разблокирования невозможен, для открытия крышки компьютера необходим аварийный ключ FailSafe. Этот ключ может потребоваться для доступа к внутренним компонентам компьютера в следующих ситуациях:

- Отключение электроэнергии
- Сбой при запуске
- Сбой компонента компьютера (например, процессора или блока питания)
- Забыт пароль

 **ПРИМЕЧАНИЕ.** Аварийный ключ блокировки компьютера — это специализированное средство, которое можно приобрести в компании HP. Будьте готовы — приобретите этот ключ до того, как он вам понадобится.

Для получения ключа:

- Обратитесь к уполномоченному представителю Hewlett-Packard или в сертифицированную обслуживающую фирму. Закажите PN 166527-001 для ключа типа гаечного или PN 166527-002 для шестигранной вставки в стандартную отвертку.
- Для получения сведений о заказе посетите веб-узел HP (<http://www.hp.com>).
- Позвоните по соответствующему номеру телефона, который можно найти в руководстве *Номера телефонов службы технической поддержки*.

Использование аварийного ключа блокировки крышки для снятия блокировки крышки

Открытие защитной панели при закрытой блокировке крышки:

1. Снимите/откройте устройства безопасности, препятствующие открытию компьютера.
2. Удалите все съемные носители, такие, как компакт-диски или флэш-накопители USB.
3. Надлежащим образом выключите компьютер с помощью меню операционной системы, затем выключите все внешние устройства.

4. Отключите шнур питания от электрической розетки, затем отключите все внешние устройства.

⚠ ПРЕДУПРЕЖДЕНИЕ. Независимо от состояния питания на системную плату постоянно подается напряжение, если компьютер подключен к внешнему источнику питания. Чтобы не допустить повреждения внутренних компонентов, необходимо отключить шнур питания от источника питания.

5. С помощью аварийного ключа блокировки крышки снимите винты защиты от несанкционированного открытия, крепящие блокировку крышки к шасси.

Рисунок В-1 Извлечение стопорных винтов для закрепления крышки с модели с изменяемым вертикальным корпусом



Рисунок В-2 Извлечение стопорных винтов для закрепления крышки с модели вертикальным корпусом



Рисунок В-3 Извлечение стопорных винтов для закрепления крышки с модели с уменьшенным корпусом



Теперь можно снять защитную панель с компьютера.

Для повторной установки блокировки крышки прикрепите крышку с помощью винтов защиты от несанкционированного открытия.

Г Электростатический заряд

Электростатический заряд, перетекающий с пальца или другого проводника, может повредить системную плату или другие устройства, чувствительные к статическому электричеству. Такое повреждение может привести к сокращению срока службы устройства.

Предотвращение повреждения оборудования электростатическим зарядом

Во избежание повреждения оборудования электростатическим зарядом соблюдайте следующие меры предосторожности:

- не прикасайтесь к контактам оборудования, храните и перевозите оборудование в антистатической упаковке;
- храните чувствительные к статическому электричеству компоненты в соответствующих упаковках до момента установки их в рабочие станции;
- извлечение компонентов из антистатической упаковки осуществляйте только на заземленной поверхности;
- не прикасайтесь к контактам, проводникам и схемам;
- прежде чем прикасаться к компонентам, чувствительным к статическому электричеству, надежно заземлите себя.

Способы заземления

Имеется несколько способов заземления. Прежде чем приступать к установке или работе с компонентами, чувствительными к статическому электричеству, заземлите себя одним или несколькими способами:

- Используйте браслет, подключенный заземляющим кабелем к шасси заземленного компьютера. Браслеты – это гибкие полоски с минимальным сопротивлением 1 МОм +/- 10% в заземляющих проводах. Чтобы обеспечить надежное заземление, надевайте браслет на запястье так, чтобы он плотно прилегал к руке.
- На стоячих рабочих местах закрепляйте заземляющие полоски на пятках, пальцах ног или обуви. При работе на токопроводящем или рассеивающем статическое электричество напольном покрытии закрепляйте заземляющие полоски на обеих ногах.
- Используйте токопроводящие инструменты.
- Используйте переносной набор ремонтника, в который входит коврик, рассеивающий электростатический заряд.

Если вы не располагаете указанным оборудованием для обеспечения надлежащего заземления, обратитесь к уполномоченному представителю или продавцу компании Hewlett-Packard или в авторизованную обслуживающую фирму.



ПРИМЕЧАНИЕ. Для получения дополнительных сведений о статическом электричестве обратитесь к уполномоченному представителю или продавцу компании Hewlett-Packard или в авторизованную обслуживающую фирму.

Д Рекомендации по эксплуатации компьютера, уходу и транспортировке

Рекомендации по эксплуатации компьютера и уходу за ним

Чтобы правильно установить и обслуживать компьютер и монитор, следуйте приведенным далее рекомендациям.

- Не допускайте воздействия на компьютер повышенной влажности, прямых солнечных лучей, сильной жары или холода.
- При работе компьютер должен быть установлен на ровной устойчивой поверхности. Со всех сторон системного блока и над монитором для вентиляции должно оставаться не менее 10,2 см.
- Никогда не ограничивайте доступ воздуха к компьютеру, закрывая вентиляционные отверстия. Не устанавливайте клавиатуру с опущенными ножками вплотную к передней панели компьютера, поскольку это также препятствует вентиляции.
- Никогда не включайте компьютер, если снята защитная панель или удалена заглушка платы расширения.
- Не ставьте компьютеры друг на друга и не помещайте их слишком близко друг к другу, чтобы они не вентилировались нагретым воздухом.
- Если компьютер должен эксплуатироваться в отдельном отсеке, в этом отсеке должны быть входные и выходные вентиляционные отверстия. К подобным отсекам относятся все перечисленные выше указания по эксплуатации.
- Не допускайте попадания на компьютер и клавиатуру каких-либо жидкостей.
- Никогда не закрывайте вентиляционные отверстия на мониторе.
- Установите или включите функции управления электропитанием, в том числе режимы энергосбережения, в операционной системе или другом программном обеспечении.
- Всегда выключайте компьютер перед выполнением следующих действий:
 - Протирайте компьютер снаружи мягкой влажной тканью (при необходимости). Использование чистящих средств может повлечь обесцвечивание или повреждение отделки корпуса.
 - Следует время от времени очищать вентиляционные отверстия компьютера. Пыль и другой мусор могут засорить вентиляционные отверстия, препятствуя поступлению воздуха.

Меры предосторожности при использовании оптических дисководов

При использовании и чистке оптического дисковода следуйте приведенным ниже рекомендациям.

Эксплуатация

- Не передвигайте дисковод во время его работы. Это может привести к поломке при чтении диска.
- Не подвергайте дисковод резкой смене температур, так как на его внутренней поверхности может конденсироваться влага. В случае неожиданной резкой смены температуры во время работы дисковода отключать питание следует не ранее чем через час. Если сразу после этого работа с устройством будет продолжаться, при чтении диска может произойти поломка.
- Не подвергайте дисковод воздействию высокой влажности, высокой температуры, механической вибрации и прямых солнечных лучей.

Чистка

- Чистку панели и элементов управления выполняйте мягкой сухой тканью или тканью, слегка увлажненной мягким чистящим средством. Никогда не брызгайте жидкими чистящими средствами непосредственно на устройство.
- Ни в коем случае не используйте растворители: такие вещества, как спирт или бензол, могут повредить отделку.

Меры безопасности

В случае попадания внутрь устройства какой-либо жидкости немедленно отключите питание компьютера и передайте компьютер для проверки в авторизованную ремонтную службу Hewlett-Packard.

Подготовка к транспортировке

При подготовке компьютера к транспортировке следуйте приведенным ниже рекомендациям:

1. Сохраните данные с жесткого диска на PD-диски, ленту, компакт-диски или флэш-накопители USB. Убедитесь, что носители копии не подвергаются действию электрических и магнитных импульсов при хранении и перевозке.



ПРИМЕЧАНИЕ. Жесткий диск автоматически блокируется при отключении питания компьютера.

2. Извлеките и сохраните все съемные носители.
3. Выключите компьютер и все внешние устройства.
4. Отключите шнур питания от электрической розетки, а затем от компьютера.

5. Отключите компоненты компьютера и внешние устройства от источников питания, а затем от компьютера.



ПРИМЕЧАНИЕ. Перед транспортировкой компьютера убедитесь, что все платы установлены правильно и прочно держатся в разъемах.

6. Упакуйте компоненты компьютера и внешние устройства в заводскую или аналогичную упаковку с упаковочным материалом, количество которого достаточно для безопасной транспортировки.

Указатель

А

Аварийный ключ 176

Б

Батареи замена 168

безопасность

Блокировочное устройство

профессионального

компьютера HP CMT 55

Блокировочное устройство

профессионального

компьютера HP MT 91

Блокировочное устройство

профессионального

компьютера HP SFF 133

Блокировочное устройство

профессионального

компьютера HP USDT 161

Замок с тросиком CMT 54

Замок с тросиком SFF 90,
132

Замок с тросиком USDT 160

Навесной замок CMT 55

Навесной замок MT 90

Навесной замок SFF 133

Навесной замок USDT 161

Передняя панель CMT 59

Передняя панель MT 94

Передняя панель SFF 137

Передняя панель USDT 166

Безопасность

блокировка крышки 176

Блокировка крышки 176

Блокировочные устройства

блокировка крышки 176

Д

Дисководы

Подключение кабелей CMT
38

Подключение кабелей MT
77

Подключение кабелей SFF
117

Расположение CMT 33

Расположение MT 76

Расположение SFF 115

CMT – установка 38

MT – установка 77

SFF – установка 117

Ж

Жесткий диск

CMT – извлечение 34

CMT – установка 44

MT – извлечение 84

MT – установка 86

SFF – извлечение 128

SFF – установка 128

USDT – извлечение 155

USDT – установка 155

З

замки

Замок с тросиком CMT 54

Замок с тросиком SFF 90,
132

Замок с тросиком USDT 160

Замки

Блокировочное устройство

профессионального

компьютера HP CMT 55

Блокировочное устройство

профессионального

компьютера HP MT 91

Блокировочное устройство

профессионального

компьютера HP SFF 133

Блокировочное устройство

профессионального

компьютера HP USDT 161

Навесной замок CMT 55

Навесной замок MT 90

Навесной замок SFF 133

Навесной замок USDT 161

Передняя панель CMT 59

Передняя панель MT 94

Передняя панель SFF 137

Передняя панель USDT 166

Защитная панель

Замена CMT 20

Снятие CMT 19

MT – замена 63

MT – извлечение 62

SFF – замена 100

SFF – извлечение 99

USDT – замена 142

USDT – извлечение 141

И

Извлечение

батарея 168

Декоративные заглушки

CMT 22

дисководы CMT 34

жесткий диск MT 84

жесткий диск SFF 128

жесткий диск USDT 155

заглушки гнезда расширения
CMT 30

защитная панель компьютера
CMT 19

Защитная панель компьютера
MT 62

Защитная панель компьютера
SFF 99

защитная панель компьютера
USDT 141

Крышка гнезда расширения
MT 73

Крышка гнезда расширения
SFF 112

Крышка разъемов USDT 158

Оптический дисковод MT 79

Оптический дисковод SFF
119

Оптический дисковод USDT
151

Передняя панель CMT 21

Передняя панель MT 64

Передняя панель SFF 101

Передняя панель USDT 143

плата расширения CMT 29

плата расширения MT 72

плата расширения SFF 111
Снятие декоративных заглушек MT 64
Снятие декоративных заглушек USDT 143
Снятие заглушек SFF 101
устройство чтения карт памяти CMT 34
Устройство чтения карт памяти MT 79
устройство чтения карт памяти SFF 124
Инструкции по установке 18, 139

К

клавиатура
Клавиша с логотипом Windows 14
Клавиатура
компоненты 13
Клавиша с логотипом Windows 14
Компоненты задней панели
Малый типоразмер (SFF): 9
CMT 7
MT 8
USDT 10
Компоненты передней панели
Малый типоразмер (SFF): 5
CMT 3
MT 4
USDT 6
Крышка гнезда расширения
CMT – извлечение 30
MT – извлечение 73
SFF – извлечение 112
Крышка корпуса
блокировка и разблокировка 176
Крышка разъемов
USDT – установка 158

М

Модули DIMM. *См. раздел память*

Н

Направляющие винты
Расположение дисководов CMT 39

Расположение MT 78
Расположение SFF 117

О

оптический дисковод
Устройство защелки USDT 153
CMT – извлечение 34
CMT – установка 40
MT – извлечение 79
MT – установка 81
SFF – извлечение 119
SFF – установка 121
USDT – извлечение 151
USDT – установка 154
Оптический дисковод
меры предосторожности 181
чистка 181

П

память
Разъемы CMT 26
Разъемы MT 69
Разъемы SFF 107
Разъемы USDT 148
Технические характеристики CMT 25
Технические характеристики MT 68
Технические характеристики SFF 106
Технические характеристики USDT 147
CMT – установка 25
MT – установка 68
SFF – установка 106
USDT – установка 147
Передняя панель
безопасность CMT 59
безопасность MT 94
безопасность SFF 137
безопасность USDT 166
замена CMT 23
Снятие заглушки CMT 22
Снятие заглушки MT 64
Снятие заглушки SFF 101
Снятие заглушки USDT 143
Снятие CMT 21
MT – замена 65

MT – извлечение 64
SFF – замена 103
SFF – извлечение 101
USDT – замена 144
USDT – извлечение 143

питание

Подключение кабеля USDT 140

Плата расширения

CMT – извлечение 29
CMT – установка 29
MT – извлечение 72
MT – установка 72
SFF – извлечение 111
SFF – установка 111

Преобразование вертикальной конфигурации

CMT 51
USDT 103, 145

Преобразование горизонтальной конфигурации

CMT 49

Р

Разблокировка крышки компьютера 176
разъемы системной платы
Малый типоразмер (SFF): 104
CMT 23
MT 66
USDT 146

Расположение

идентификационного номера продукта 15

Расположение серийного номера 15

Рекомендации по вентиляции 180

Рекомендации по установке 61

Рекомендации по эксплуатации компьютера 180

С

Снятие
блокировка крышки 176

Т

Транспортировка, подготовка к 181

У

- Указания по установке 97
- установка
 - жесткий диск CMT 44
 - жесткий диск MT 86
 - жесткий диск SFF 128
 - жесткий диск USDT 155
 - Кабели дисководов CMT 38
 - Кабели дисководов MT 77
 - Кабели дисководов SFF 117
 - Крышка разъемов USDT 158
 - Модули памяти CMT 25
 - Модули памяти MT 68
 - Модули памяти SFF 106
 - Модули памяти USDT 147
 - Оптический дисковод CMT 40
 - Оптический дисковод MT 81
 - Оптический дисковод SFF 121
 - Оптический дисковод USDT 154
 - плата расширения CMT 29
 - плата расширения MT 72
 - плата расширения SFF 111
 - устройство чтения карт памяти CMT 40
 - Устройство чтения карт памяти MT 81
 - Устройство чтения карт памяти SFF 125
- Установка
 - батарея 168
- устройство чтения карт памяти
 - CMT – извлечение 34
 - CMT – установка 40
 - MT – извлечение 79
 - MT – установка 81
 - SFF – извлечение 124
 - SFF – установка 125
- Устройство чтения карт памяти
 - характеристики 11

Х

- характеристики
 - Модули памяти CMT 25
 - Модули памяти MT 68
 - Модули памяти SFF 106
 - Модули памяти USDT 147

Э

- Электростатический разряд, предотвращение повреждения оборудования 179

D

- DIMM. См. раздел модули памяти